



RRS 120 B11 CU (420 127)

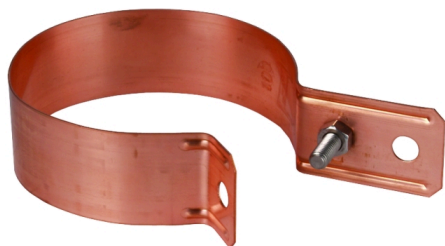
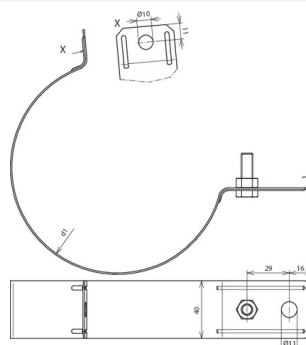


Abbildung unverbindlich



Anordnung:

Typ	RRS 120 B11 CU
Art.-Nr.	420 127
Werkstoff	Cu
Klemmbereich Rohr Ø (d1)	120 mm
Bohrung Ø	11 mm
Schraube	⚙ M8 x 25 mm
Werkstoff Schraube / Mutter	NIRO
Blitzstromtragfähigkeit (10/350 µs)	100 kA *)
Normenbezug	DIN EN 62561-1
Gewicht	186 g
Zolltarifnummer (Komb. Nomenklatur EU)	85389099
GTIN (EAN)	4013364045804
VPE	1 Stk.

*) Genaue Zuordnung siehe Prüfzertifikat.

Änderungen in Form und Technik, bei Maßen, Gewichten und Werkstoffen behalten wir uns im Sinne des Fortschrittes der Technik vor. Die Abbildungen sind unverbindlich.