

SETRON, Sicherungslasttrennschalter 3NP1, 3-polig, NH00, 160 A, für Sammelschienensystem Rittal 60mm, Flachanschluss, Abdeckebene 32/70mm



Ausführung	
Produkt-Markename	SETRON
Produkt-Bezeichnung	Sicherungslasttrennschalter 3NP1
Ausführung des Produkts	Abdeckebene 32/70 mm
Ausführung der Sammelschiene	Sammelschienendicke 5 oder 10 mm
Ausführung der Sicherungsüberwachung	ohne
Ausführung des Betätigungselements	Deckelgriff
Ausführung des Lastschalters / Leistenform	Nein
Ausführung des Schaltantriebs / Motorantrieb	Nein

Allgemeine technische Daten	
Polzahl	3
Bauart des Geräts	für Sammelschienensystem Rittal 60mm
Baugröße der Trennlasche	00 und 000
Baugröße des Sicherungseinsatzes	NH000, NH00
Betriebsstrom / bei 35 °C / Bemessungswert	160 A
Durchlassstrom / bei geschlossenem Schalter / maximal zulässig	23 kA
Durchlasswert I**2t, max. / 500 V	223 000 A ² ·s
mechanische Lebensdauer (Schaltspiele) / typisch	2 000

Leistungsfaktor	
<ul style="list-style-type: none"> • bei AC-22 B • bei AC-23 B • bei kapazitiver Last 	<p>0,65</p> <p>0,45</p> <p>-0,25</p>
Leistungsschalter / Grundtyp	3NP11
Sicherungssystem	NH-Sicherung
Verschmutzungsgrad	3

Spannung

Isolationsspannung	
<ul style="list-style-type: none"> • Bemessungswert • bei Verschmutzungsgrad 3 / bei AC / Bemessungswert • bei Verschmutzungsgrad 2 / bei AC / Bemessungswert 	<p>690 V</p> <p>690 V</p> <p>1 000 V</p>
Leistungsfaktor / bei AC-21 B	0,95
Stoßspannungsfestigkeit / Bemessungswert	8 kV
Betriebsstrom / bei AC / Bemessungswert	160 A
Betriebsspannung	
<ul style="list-style-type: none"> • bei AC / Bemessungswert / maximal • bei DC / Bemessungswert • bei DC / Bemessungswert / maximal 	<p>690 V</p> <p>440 V</p> <p>440 V</p>

Schutzart und Schutzklasse

Schutzart IP	
<ul style="list-style-type: none"> • bei geschlossenem Schalter / mit Blende oder Kabelschuhabdeckung • bei geschlossenem Schalter / ohne Blende oder Kabelschuhabdeckung • frontseitig • offen 	<p>IP40</p> <p>IP30</p> <p>IP40</p> <p>IP20</p>

Verlustleistung

Verlustleistung [W]	
<ul style="list-style-type: none"> • bei konventionellem thermischen Bemessungsstrom / ohne Sicherung / je Pol • bei konventionellem thermischen Bemessungsstrom / ohne Sicherung / je Gerät • bei Bemessungswert Strom / bei AC / bei warmem Betriebszustand / je Pol • der Sicherung / je Sicherung / maximal 	<p>5 W</p> <p>15 W</p> <p>17 W</p> <p>12 W</p>

Strom

Betriebsstrom	
<ul style="list-style-type: none"> • bei AC-23 B / bei 690 V / Bemessungswert • bei AC-23 B / bei 500 V / Bemessungswert 	<p>35 A</p> <p>63 A</p>

• bei AC-23 B / bei 400 V / Bemessungswert	160 A
• bei AC-23 B / bei 240 V / Bemessungswert	160 A
• bei AC-22 B / bei 690 V / Bemessungswert	125 A
• bei AC-22 B / bei 500 V / Bemessungswert	160 A
• bei AC-22 B / bei 400 V / Bemessungswert	160 A
• bei AC-22 B / bei 240 V / Bemessungswert	160 A
• bei AC-21 B / bei 690 V / Bemessungswert	160 A
• bei AC-21 B / bei 500 V / Bemessungswert	160 A
• bei AC-21 B / bei 400 V / Bemessungswert	160 A
• bei AC-21 B / bei 240 V / Bemessungswert	160 A
• bei DC-23 B / bei 440 V / Bemessungswert	63 A
• bei DC-23 B / bei 240 V / Bemessungswert	100 A
• bei DC-23 B / bei 120 V / Bemessungswert	100 A
• bei DC-22 B / bei 440 V / Bemessungswert	125 A
• bei DC-22 B / bei 240 V / Bemessungswert	160 A
• bei DC-22 B / bei 120 V / Bemessungswert	160 A
• bei DC-21 B / bei 440 V / Bemessungswert	160 A
• bei DC-21 B / bei 240 V / Bemessungswert	160 A
• bei DC-21 B / bei 120 V / Bemessungswert	160 A
Dauerstrom	
• Bemessungswert	160 A
• bei 40 °C / Bemessungswert	155 A
• bei 45 °C / Bemessungswert	145 A
• bei 50 °C / Bemessungswert	140 A
• bei 55 °C / Bemessungswert	133 A
Durchlassstrom / bei zügigem Einschalten / maximal zulässig	15 kA
Durchlassstrom / I _c / maximal zulässig	
• 400 V	23 000 A
• 500V	23 000 A
Durchlasswert I**2t, max. / 400 V	158 000 A ² ·s

Hauptstromkreis

Betriebsstrom	
• Bemessungswert	160 A
• bei kapazitiver Last / bei 400 V / Bemessungswert	72 A
• bei kapazitiver Last / bei 500 V / Bemessungswert	55 A

Hilfsstromkreis

Anzahl der Wechsler / für Hilfskontakte	0
Anzahl der Öffner / für Hilfskontakte	0

Anzahl der Schließer / für Hilfskontakte	0
--	---

Eignung

Eignung zur Verwendung	
• Hauptschalter	Nein
• Lasttrennschalter	Ja
• NOT-AUS-Schalter	Nein
• Sicherheitsschalter	Ja
• Wartungs-/Reparaturschalter	Ja

Produktdetails

Produktausstattung / Verriegelung	Ja
• Produktbestandteil / Ausgelöstmelder	Nein
• Produktfunktion / Phasenausfallüberwachung	Nein
• Produktbestandteil / Unterspannungsauslöser	Nein
• Produktbestandteil / Unterspannungsauslöser mit voreilendem Kontakt	Nein
Produkteigenschaft / plombierbar	Ja
Produkterweiterung / Hilfsschalter	Ja
Produkterweiterung / optional	
• Abschließbarkeit	Ja
• Motorantrieb	Nein
• Phasenausfallüberwachung	Ja
• Sicherungsüberwachung	Ja
• Spannungsauslöser	Nein
• Überspannungsschutzüberwachung	Ja

Produktfunktion

Produktfunktion	
• Sicherungsüberwachung	Nein
• Überspannungsschutzüberwachung	Nein

Kurzschluss

• bedingter Kurzschlussstrom (I _q) / Bemessungswert	80 kA
• bedingter Kurzschlussstrom (I _q) / bei AC / bei 240 V / bei zügigem Einschalten / Bemessungswert	80 kA
• bedingter Kurzschlussstrom (I _q) / bei AC / bei 500 V / bei zügigem Einschalten / Bemessungswert	80 kA
• bedingter Kurzschlussstrom (I _q) / bei AC / bei 690 V / bei zügigem Einschalten / Bemessungswert	50 kA

• bedingter Kurzschlussstrom (I _q) / bei geschlossenem Schalter / bei AC / bei 240 V / Bemessungswert	120 kA
• bedingter Kurzschlussstrom (I _q) / bei geschlossenem Schalter / bei AC / bei 500 V / Bemessungswert	120 kA
• bedingter Kurzschlussstrom (I _q) / bei geschlossenem Schalter / bei AC / bei 690 V / Bemessungswert	100 kA

Anschlüsse

Anordnung des elektrischen Anschlusses / für Hauptstromkreis	sonstige
anschließbarer Leiterquerschnitt / für Hauptkontakte	
• eindrätig oder mehrdrätig / minimal	2,5 mm ²
• eindrätig oder mehrdrätig / maximal	95 mm ²
• mehrdrätig / minimal	2,5 mm ²
• mehrdrätig / maximal	95 mm ²
Anzugsdrehmoment / bei Schraubanschluss	
• minimal	10 N·m
• maximal	12 N·m
Art der anschließbaren Leiterquerschnitte / der lamellierten Leiter / maximal	24 x 12 mm
Art der Anlusstechnik	Flachanschluss
Ausführung des elektrischen Anschlusses / für Hauptstromkreis	Schienenanschluss

Mechanischer Aufbau

Höhe	215,1 mm
Breite	105,8 mm
Tiefe	134,5 mm
Befestigungsart	Sammelschiene
Befestigungsart	
• Bodenmontage	Nein
• Frontmontage	Nein
• Frontmontage mit 4-Loch Befestigung	Nein
• Frontmontage mit Zentralbefestigung	Nein
• Schienen-Montage	Ja
Einbaulage	horizontal/vertikal
Schienenmittenabstand	60 mm
Nettogewicht	0,98 kg

Umgebungsbedingungen

Umgebungstemperatur / während Betrieb	
• minimal	-25 °C

• maximal	55 °C
Umgebungstemperatur / während Lagerung	
• minimal	-50 °C
• maximal	80 °C

Approbationen Zertifikate

Referenzkennzeichen	
• gemäß DIN EN 61346-2	Q
• gemäß IEC 81346-2:2009	Q

allgemeine Produktzulassung	Konformitätserklärung	Prüfbescheinigungen
-----------------------------	-----------------------	---------------------



CCC



VDE

[Sonstige](#)



EG-Konf.

[Typprüfbescheinigung/Werkszeugnis](#)

[spezielle Prüfbescheinigungen](#)

Schiffbau



LRS

Weitere Informationen

Information- and Downloadcenter (Kataloge, Broschüren,...)

<http://www.siemens.de/lowvoltage/kataloge>

Industry Mall (Online-Bestellsystem)

<https://mall.industry.siemens.com/mall/de/de/Catalog/product?mlfb=3NP1133-1JC10>

Service&Support (Handbücher, Betriebsanleitungen, Zertifikate, Kennlinien, FAQs,...)

<https://support.industry.siemens.com/cs/ww/de/ps/3NP1133-1JC10>

Bilddatenbank (Produktfotos, 2D-Maßzeichnungen, 3D-Modelle, Geräteschaltpläne, ...)

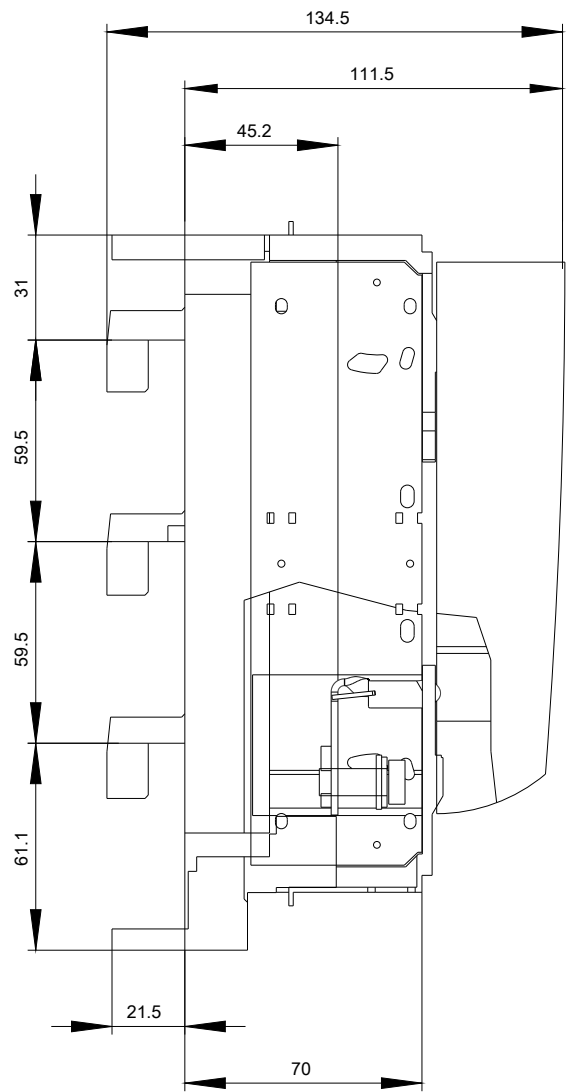
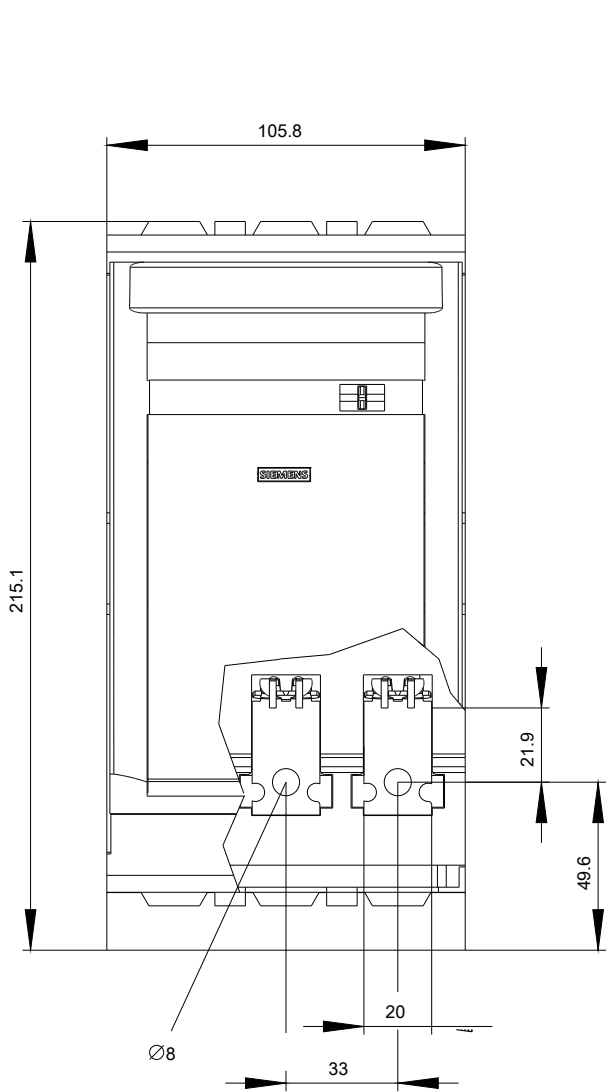
http://www.automation.siemens.com/bilddb/cax_de.aspx?mlfb=3NP1133-1JC10

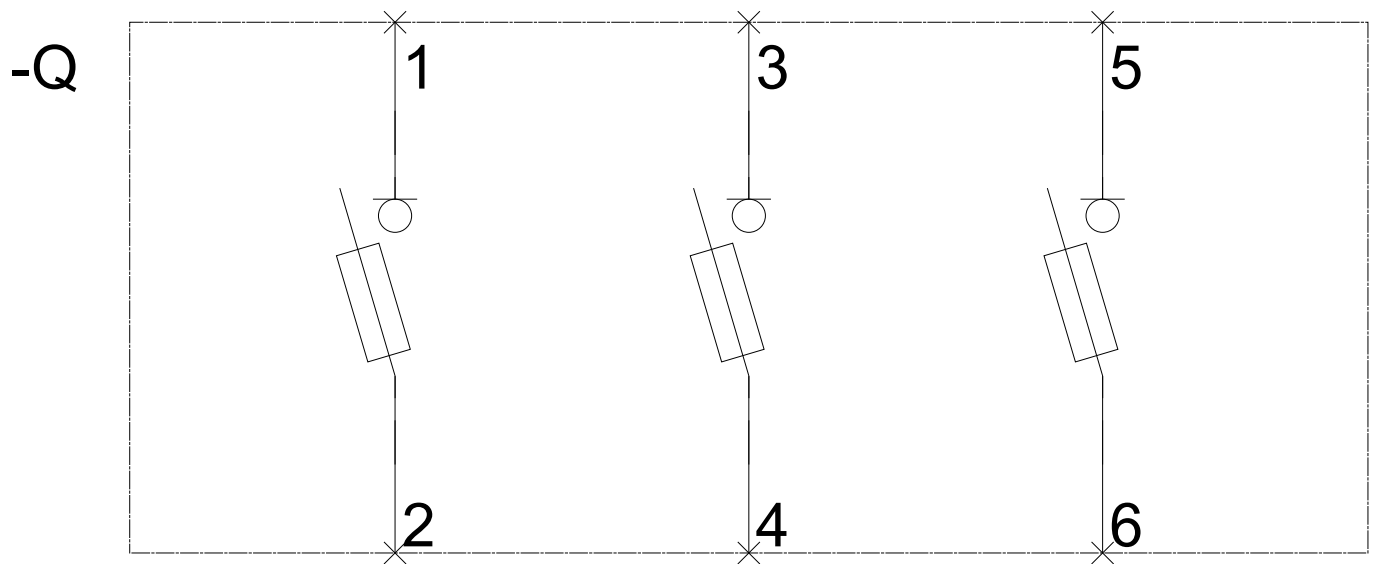
CAX-Online-Generator

<http://www.siemens.com/cax>

Ausschreibungstexte (Leistungsverzeichnisse)

<http://www.siemens.de/ausschreibungstexte>





-CB



