

Elastische Kupplung RNKC, spielfrei, mit Klemmnabe, Kompaktausführung

Werkstoff: Kupplungs-naben: Aluminium. Zahnkranz: Polyurethan, Shorehärte 92°A (gelb) oder 98°A (rot) oder 64°D (grün).

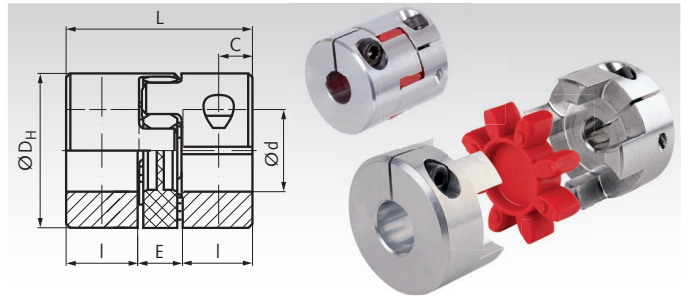
Zwei Kupplungs-naben mit einem Zahnkranz gleicher Baugröße ergeben zusammen eine elastische Kupplung.

Alle drei Einzelteile müssen einzeln bestellt werden.

- Spielfreie, steckbare, elastische Kupplung in kurzer Ausführung.
- Mit Klemmnaben, einbaufertig für schnellste Montage.

Temperaturbereich: -30°C bis +90°C.

Bestellangaben: z.B.: Art.-Nr. 605 607 04, Kupplungs-nabe RNKC Größe 7, Bohr. 4mm
605 607 05, Kupplungs-nabe RNKC Größe 7, Bohr. 5mm
605 192 07, Zahnkranz Größe 7, 92° Shore A



Artikel-Nr. Nabe einzeln	Artikel-Nr. Zahnkranz 92° Shore A	Artikel-Nr. Zahnkranz 98° Shore A	Bau- größe	Bohrung ¹⁾ d H7 mm	T _{k max} ²⁾ Nm	T _{kN} ³⁾ 92°Sh Nm	T _{k max} ⁴⁾ 92°Sh Nm	T _{kN} ³⁾ 98°Sh Nm	T _{k max} ⁴⁾ 98°Sh Nm	D _H mm	L mm	I mm	E mm	Stör- kreis-Ø mm	Gewicht Nabe g
605 607 04	605 192 07	-	7	4	1,3	1,1	2,2	-	-	14	18	5	8	16,6	2,7
605 607 05	605 192 07	-	7	5	1,4	1,1	2,2	-	-	14	18	5	8	16,6	2,6
605 607 06	605 192 07	-	7	6	1,5	1,1	2,2	-	-	14	18	5	8	16,6	2,5
605 609 04	605 192 09	-	9	4	2,3	2,9	5,9	-	-	20	24	7	10	21,3	6
605 609 05	605 192 09	-	9	5	2,4	2,9	5,9	-	-	20	24	7	10	21,3	5,8
605 609 06	605 192 09	-	9	6	2,5	2,9	5,9	-	-	20	24	7	10	21,3	5,6
605 609 08	605 192 09	-	9	8	2,8	2,9	5,9	-	-	20	24	7	10	21,3	5,1
605 609 09	605 192 09	-	9	9	2,9	2,9	5,9	-	-	20	24	7	10	21,3	4,8
605 609 10	605 192 09	-	9	10	3	2,9	5,9	-	-	20	24	7	10	21,3	4,5
605 609 11	605 192 09	-	9	11	3,2	2,9	5,9	-	-	20	24	7	10	21,3	4,1
605 612 05	605 192 12	605 198 12	12	5	5,8	5	10	9	18	25	26	7	12	27,2	12,2
605 612 06	605 192 12	605 198 12	12	6	6,9	5	10	9	18	25	26	7	12	27,2	12
605 612 08	605 192 12	605 198 12	12	8	7,4	5	10	9	18	25	26	7	12	27,2	11,5
605 612 09	605 192 12	605 198 12	12	9	7,7	5	10	9	18	25	26	7	12	27,2	11,2
605 612 10	605 192 12	605 198 12	12	10	8	5	10	9	18	25	26	7	12	27,2	10,9
605 612 11	605 192 12	605 198 12	12	11	8,3	5	10	9	18	25	26	7	12	27,2	10,6
605 612 12	605 192 12	605 198 12	12	12	8,6	5	10	9	18	25	26	7	12	27,2	10,2
605 614 05	605 192 14	605 198 14	14	5	9,2	7,5	15	12,5	25	30	32	9,5	13	30,5	22
605 614 08	605 192 14	605 198 14	14	8	14,7	7,5	15	12,5	25	30	32	9,5	13	30,5	20,9
605 614 10	605 192 14	605 198 14	14	10	15,7	7,5	15	12,5	25	30	32	9,5	13	30,5	19,9
605 614 11	605 192 14	605 198 14	14	11	16,2	7,5	15	12,5	25	30	32	9,5	13	30,5	19,3
605 614 12	605 192 14	605 198 14	14	12	16,7	7,5	15	12,5	25	30	32	9,5	13	30,5	18,7
605 614 14	605 192 14	605 198 14	14	14	17,7	7,5	15	12,5	25	30	32	9,5	13	30,5	17,3
605 614 15	605 192 14	605 198 14	14	15	18,3	7,5	15	12,5	25	30	32	9,5	13	30,5	16,5
605 614 16	605 192 14	605 198 14	14	16	18,8	7,5	15	12,5	25	30	32	9,5	13	30,5	15,6
605 619 11	605 192 19	605 198 19	19	11	45	10	20	17	34	40	50	17	16	45,7	58
605 619 12	605 192 19	605 198 19	19	12	47	10	20	17	34	40	50	17	16	45,7	57,5
605 619 14	605 192 19	605 198 19	19	14	49	10	20	17	34	40	50	17	16	45,7	56,2
605 619 15	605 192 19	605 198 19	19	15	50	10	20	17	34	40	50	17	16	45,7	55,6
605 619 16	605 192 19	605 198 19	19	16	51	10	20	17	34	40	50	17	16	45,7	54,8
605 619 19	605 192 19	605 198 19	19	19	55	10	20	17	34	40	50	17	16	45,7	52,4
605 619 20	605 192 19	605 198 19	19	20	56	10	20	17	34	40	50	17	16	45,7	51,5
605 624 10	605 192 24	605 198 24	24	10	58	35	70	60	120	55	58	20	18	56,4	140
605 624 14	605 192 24	605 198 24	24	14	63	35	70	60	120	55	58	20	18	56,4	137
605 624 15	605 192 24	605 198 24	24	15	64	35	70	60	120	55	58	20	18	56,4	135
605 624 16	605 192 24	605 198 24	24	16	65	35	70	60	120	55	58	20	18	56,4	134
605 624 19	605 192 24	605 198 24	24	19	69	35	70	60	120	55	58	20	18	56,4	131
605 624 20	605 192 24	605 198 24	24	20	70	35	70	60	120	55	58	20	18	56,4	129
605 624 24	605 192 24	605 198 24	24	24	74	35	70	60	120	55	58	20	18	56,4	123
605 624 25	605 192 24	605 198 24	24	25	76	35	70	60	120	55	58	20	18	56,4	121
605 628 14	605 192 28	605 198 28	28	14	105	95	190	160	320	65	62	22	18	72,6	210
605 628 20	605 192 28	605 198 28	28	20	116	95	190	160	320	65	62	22	18	72,6	200
605 628 24	605 192 28	605 198 28	28	24	123	95	190	160	320	65	62	22	18	72,6	192
605 628 25	605 192 28	605 198 28	28	25	124	95	190	160	320	65	62	22	18	72,6	190
605 628 28	605 192 28	605 198 28	28	28	130	95	190	160	320	65	62	22	18	72,6	182

¹⁾ Standard-Bohrung. Andere Bohrungsgrößen bis zur max. Bohrung kurzfristig lieferbar. Passfedernuten gegen Mehrpreis.

²⁾ Reibschlussmoment der Klemmnabe. ³⁾ Nenndrehmoment des Zahnkranzes. ⁴⁾ Maximaldrehmoment des Zahnkranzes.

Das zul. Reibschlussmoment für die jeweilige Bohrungsgröße darf nicht überschritten werden.

Weitere Angaben und Abmessungen

Bau- größe	Bohrungen		C mm	Verlagerung max.			Drehzahl max. min ⁻¹	Drehfedersteife ⁵⁾		Trägheits- moment ⁶⁾ 10 ⁻⁶ kg m ²	Schrauben- größe ISO 4762	Anzugs- moment Nm
	min. mm	max. mm		Winkel Grad	radial mm	axial mm		statisch Nm/rad	dynam. Nm/rad			
7	3	7	2,5	1	0,1	+0,6/-0,3	27.000	14,3	43	0,18	M2	0,43
9	4	11	3,5	1	0,15	+0,8/-0,4	19.000	31,5	95	0,85	M2,5	0,85
12	4	12	3,5	0,9	0,08	+0,9/-0,4	16.000	241	718	2,20	M3	2,0
14	4	16	5	0,9	0,09	+1,0/-0,5	13.000	172	513	16,6	M4	4,5
19	8	21	8,5	0,9	0,06	+1,2/-0,5	10.000	860	2580	31,1	M6	15
24	10	32	10	0,9	0,11	+1,4/-0,5	7.000	2060	6189	119	M6	15
28	14	37	11	0,9	0,11	+1,5/-0,7	6.000	3440	10314	254	M8	40

⁵⁾ Mit dem härteren Zahnkranz und 0,5 x T_{kN}. ⁶⁾ Jeweils mit der max. Bohrung errechnet.



Zahnkränze Seite 424

Zahnkränze für elastische Kupplungen, spielfrei, 92° Shore A

Werkstoff: Polyurethan, Shorehärte 92° A (weich), gelb.

Zwischenring (Kupplungsstern) für spielfreie elastische Kupplungen RNH, RNK, RNKC und Fremdfabrikate gleicher Bauart.

Weiche Ausführung mit guter Dämpfung, für allgemeine Antriebe. Temperaturbereich -40°C bis +90°C.

Bestellangaben: z.B.: Art.-Nr. 605 192 05, Zahnring spielfrei, 92° Shore A, Baugröße 5

Artikel-Nr. gelb	Bau- größe	Ø mm	Zähne- zahl	Drehmoment		Drehfedersteife*		Steife radial N/mm	Gewicht g
				Nenn Nm	max. Nm	statisch Nm/rad	dynam. Nm/rad		
605 192 05	5	10	4	0,5	1,0	5,2	16	154	0,2
605 192 07	7	14	4	1,1	2,2	14,3	43	219	0,7
605 192 09	9	20	4	2,9	5,9	31,5	95	262	1,8
605 192 12	12	25	4	5	10	160	482	470	2,2
605 192 14	14	30	4	7,5	15	115	344	336	4,6
605 192 19	19	40	6	10	20	573	1720	1120	7
605 192 24	24	55	8	35	70	1432	4296	1480	18
605 192 28	28	65	8	95	190	2292	6876	1780	29
605 192 38	38	80	8	190	380	4584	13752	2350	49
605 192 42	42	95	8	265	530	6300	14490	2430	79
605 192 48	48	105	8	310	620	7850	18055	2580	98
605 192 55	55	120	8	410	820	9500	21850	2980	115

* Bei 0,5 x Nenndrehmoment.



Zahnkränze für elastische Kupplungen, spielfrei, 98° Shore A

Werkstoff: Polyurethan, Shorehärte 98° A (mittelhart), rot.

Zwischenring (Kupplungsstern) für spielfreie elastische Kupplungen RNH, RNK, RNKC, Verbindungswellen RNW und Fremdfabrikate gleicher Bauart. Mittelharte Ausführung mit mittlerer Dämpfung, für Antriebe mit hoher Belastung. Temperaturbereich -30°C bis +100°C.

Bestellangaben: z.B.: Art.-Nr. 605 198 14, Zahnring spielfrei, 98° Shore A, Baugröße 14

Artikel-Nr. rot	Bau- größe	Ø mm	Zähne- zahl	Drehmoment		Drehfedersteife*		Steife radial N/mm	Gewicht g
				Nenn Nm	max. Nm	statisch Nm/rad	dynam. Nm/rad		
605 198 12	12	25	4	5	10	241	718	846	2,2
605 198 14	14	30	4	12,5	25	172	513	654	4,6
605 198 19	19	40	6	17	34	860	2580	2010	7
605 198 24	24	55	8	60	120	2060	6190	2560	18
605 198 28	28	65	8	160	320	3440	10314	3200	29
605 198 38	38	80	8	325	650	7160	21486	4400	49
605 198 42	42	95	8	450	900	19200	37690	5570	79
605 198 48	48	105	8	525	1050	22370	45620	5930	98
605 198 55	55	120	8	685	1370	23800	59500	6686	115

* Bei 0,5 x Nenndrehmoment.



Zahnkränze für elastische Kupplungen, spielfrei, 64° Shore D

Werkstoff: Polyurethan, Shorehärte 64° D (hart), grün.

Zwischenring (Kupplungsstern) für spielfreie elastische Kupplungen RNH, RNK, RNKC, Verbindungswellen RNW und Fremdfabrikate gleicher Bauart. Harte Ausführung mit geringer Dämpfung, für Antriebe mit sehr hoher Belastung bei geringem Verdrehwinkel. Temperaturbereich -20°C bis +100°C.

Bestellangaben: z.B.: Art.-Nr. 605 164 14, Zahnring spielfrei, 64° Shore D, Baugröße 14

Artikel-Nr. grün	Bau- größe	Ø mm	Zähne- zahl	Drehmoment		Drehfedersteife*		Steife radial N/mm	Gewicht g
				Nenn Nm	max. Nm	statisch Nm/rad	dynam. Nm/rad		
605 164 14	14	30	4	16	32	234	702	856	4,6
605 164 19	19	40	6	21	42	2560	3810	2930	7
605 164 24	24	55	8	75	150	2978	8934	3696	18
605 164 28	28	65	8	200	400	4350	13050	4348	29
605 164 38	38	80	8	405	810	10540	31620	6474	49
605 164 42	42	95	8	560	1120	27580	68950	7270	79
605 164 48	48	105	8	655	1310	36200	90500	8274	98
605 164 55	55	120	8	825	1650	41460	103650	9248	115

* Bei 0,5 x Nenndrehmoment.



Hinweis: Zahnkränze mit Shore-Härte 64°D sind für Taper-Kupplungen nicht empfohlen. Bei Kupplungen aus Aluminium sollten die auftretenden Drehmomente nicht höher sein als bei den Zahnkränzen mit Shore-Härte 98°A.