

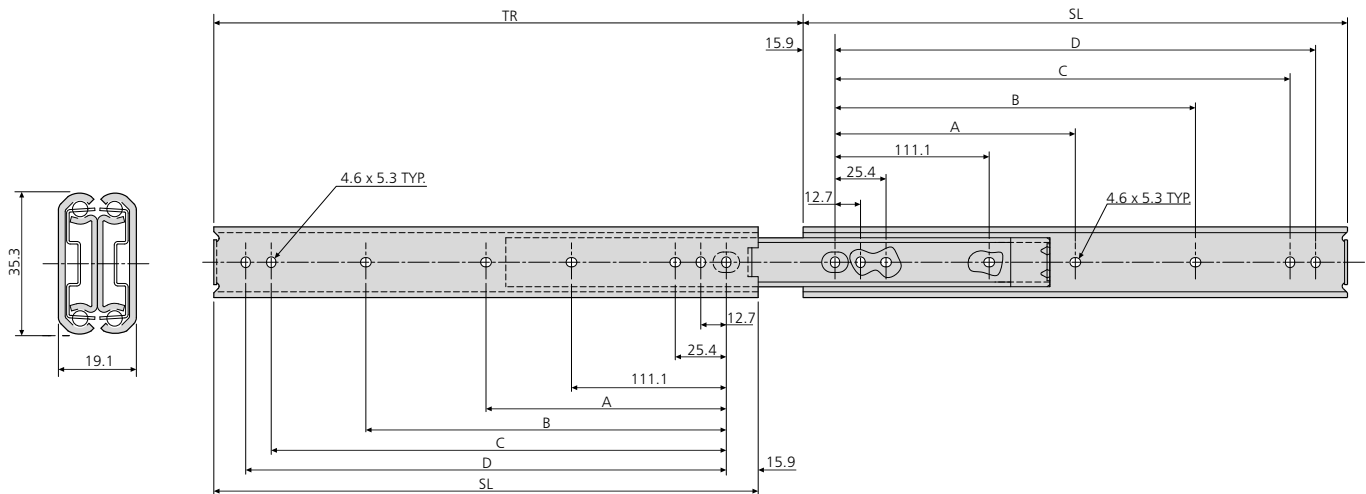


<ul style="list-style-type: none"> • Load rating up to 70kg • 100%+ extension • 19.1mm slide thickness • Low profile – only 35.3mm high • Fixing hardware included • Optional enclosure mounting brackets • Suitable for flat mounting • Flat mounting reduces load rating by 75% • Temperature -20°C to +70°C • DZ - 12 hours salt spray test 	<ul style="list-style-type: none"> • Charge jusqu'à 70kg • Course +100% • Épaisseur de glissière de 19,1mm • Section réduite: 35,3mm • Livrée avec visserie de fixation • Équerres de montage pour armoire en option • Possibilité de montage à plat • Le montage à plat réduit la capacité de charge jusqu'à 75% • Température d'utilisation de -20 °C à +70 °C • DZ- 12 heures de tenue au brouillard salin 	<ul style="list-style-type: none"> • Lastwert bis 70kg • Überauszug • 19,1mm Schienendicke • Geringe Höhe – nur 35,3mm • Befestigungsteile inbegriffen • Optionale Gehäuse-Montagewinkel • Für Flachmontage geeignet • Flachmontage reduziert den Lastwert um 75% • Temperatur -20C bis +70C • DZ - 12 Stunden Salzsprühtest 	
--	---	--	---





0301	mm						kg	
	SL	TR	A	B	C	D	W	L
DZ0301-0012	305	327	-	149.2	260.3	273.0	1.38	70
DZ0301-0014	356	378	-	200.0	311.1	323.8	1.63	67
DZ0301-0016	406	429	-	250.8	361.9	374.6	1.87	65
DZ0301-0018	457	480	212.7	301.6	412.7	425.4	2.10	63
DZ0301-0020	508	530	238.1	352.4	463.5	476.2	2.35	60
DZ0301-0022	559	581	263.5	403.2	514.3	527.0	2.60	55
DZ0301-0024	610	632	288.9	454.0	565.1	577.8	2.77	50
DZ0301-0026	660	683	314.3	504.8	615.9	628.6	2.55	45
DZ0301-0028	711	734	339.7	555.6	666.7	679.4	3.22	40

Notes:

- Fixing hardware included or M4 screw
- For enclosure mounting brackets refer to page 184
- For cable carriers refer to page 180
- Max. head. ht. 2,5mm/Ø9,6mm
- Load ratings quoted are the maximum for a pair of side mounted slides installed 450mm apart, unless otherwise stated. For more information go to page 197 of the catalogue
- Please refer to 2D CAD drawings for dimensional tolerances

Notes:

- Livrée avec visserie de fixation ou vis M4
- Pour les équerres de montage pour armoire, voir page 184
- Pour les guide-câbles, voir page 180
- Hauteur de tête 2,5mm/Ø9,6mm
- Charge maximum par paire de glissières montées sur chant sur un tiroir de 450mm de largeur, sauf indication contraire. Pour plus d'information, aller à la page 201 du catalogue
- Pour les tolérances dimensionnelles, veuillez vous reporter à nos plans 2D

Hinweise:

- Befestigungsteile inbegriffen oder M4-Schraube
- Gehäusemontagewinkel siehe Seite 184
- Kabelträger siehe Seite 180
- Max. Kopfhöhe 2,5mm/Ø9,6mm
- Falls nicht anders angegeben, sind die genannten Tragkräfte die maximal erreichbaren, bei einem Paar seitlich montierten Führungen mit 450mm Schienenabstand. Für mehr Informationen gehen Sie bitte zur Katalogseite 205
- Bitte beachten Sie die 2D-CAD-Zeichnung wegen Abmessungstoleranzen