


## SAC-4P-10,0-PUR/M12FR

Artikelnummer: 1681389

<http://eshop.phoenixcontact.ch/phoenix/treeViewClick.do?UID=1681389>

Sensor-/Aktor-Kabel, 4-polig, PUR halogenfrei, schwarzgrau RAL 7021, freies Leitungsende, auf Buchse gewinkelt M12, A-kodiert, Kabellänge: 10 m

### Kaufmännische Daten

EAN	 4 017918 185480
VPE	1 stk.
Zolltarif	85444290
Herkunftsland	DE
Katalogseitenangabe	Seite 82 (PC-2009)

### Produkthinweis

WEEE/RoHS konform seit:  
01.06.2005



Bitte beachten Sie, dass die hier angegebenen Daten dem Online-Katalog entnommen sind. Die vollständigen Informationen und Daten entnehmen Sie bitte der Anwenderdokumentation unter <http://www.download.phoenixcontact.de>. Es gelten die Allgemeinen Nutzungsbedingungen für Internet-Downloads.

### Technische Daten

#### Allgemeine Daten

Bemessungsstrom bei 40 °C	4 A
Bemessungsspannung	250 V
Polzahl	4

Durchgangswiderstand	≤ 5 mΩ
Isolationswiderstand	≥ 10 MΩ
Kabellänge	10 m
Abmantellänge des freien Leitungsendes	50 mm
Umgebungstemperatur (Betrieb)	-25 °C ... 90 °C (Stecker/Buchse)

#### Allgemeine Kennwerte

Normen/Bestimmungen	M12-Steckverbinder IEC 61076-2-101
Kodierung	A - Standard
Überspannungskategorie	II
Verschmutzungsgrad	3
Schutzart	IP65/IP68/IP69K
Steckzyklen	≥ 100
Anzugsdrehmoment	0,4 Nm (M12-Steckverbinder)
Material Kontakt	CuSn
Material Kontaktoberfläche	Ni/Au
Material Kontaktträger	TPU GF
Material Griffkörper	TPU, schwer entflammbar, selbstverlöschend
Material Rändel	Zinkdruckguss, vernickelt
Material Dichtung	NBR
Statusanzeige	Nein

#### Kennwerte Leitung

Kabeltyp	PUR halogenfrei schwarz
Kabeltyp (Kurzzeichen)	PUR
Kabelkurzzeichen	Li9Y11Y-HF
UL AWM Style	20549
Leiterquerschnitt	0,34 mm <sup>2</sup>
AWG Signalleitung	22
Leiteraufbau Signalleitung	42x 0,10 mm
Aderdurchmesser inkl. Isolierung	1,27 mm ±0,02 mm
Wandstärke Isolierung	≥ 0,21 mm (Aderisolierung) ≥ 0,8 mm (Aussenmantel)
Kabelaussendurchmesser	4,7 mm ±0,15 mm
Aderfarben	braun, weiss, blau, schwarz
Aussenmantel, Farbe	schwarzgrau RAL 7021

Isolationswiderstand	≥ 1 GΩ*km
Leiterwiderstand	max. 58 Ω/km (bei 20 °C)
Nennspannung Leitung	≤ 300 V
Prüfspannung Leitung	≥ 3000 V
Gesamtverseilung	4 Adern längsverseilt
Schlaglänge Gesamtverseilung	49,5 mm
Aussenmantel, Material	PUR
Material Aderisolation	PP
Material Leiter	blanke Cu-Litze
Kabelgewicht	30 kg/km
Kleinster Biegeradius, fest verlegt	23,5 mm
Kleinster Biegeradius, beweglich verlegt	47 mm
Anzahl der Biegezyklen	4000000
Biegeradius	47 mm
Verfahrweg	10 m
Verfahrgeschwindigkeit	3 m/s
Beschleunigung	10 m/s <sup>2</sup>
Umgebungstemperatur (Betrieb)	-40 °C ... 80 °C (Kabel, feste Verlegung) -25 °C ... 80 °C (Kabel, bewegliche Verlegung)
Besondere Eigenschaften	schleppkettentauglich silikonfrei Frei von lackbenetzungsstörenden Substanzen flexibel
Flammwidrigkeit	nach UL-Style 20549 nach FT1 gem. UL 758
Halogenfreiheit	nach DIN VDE 0472 Teil 815 nach DIN EN 50267-2-1
Ölbeständigkeit	nach DIN EN 60811-2-1
Sonstige Beständigkeit	gut beständig gegen Säuren, Laugen und Lösemittel hydrolyse- und mikrobenebeständig

### Approbationen



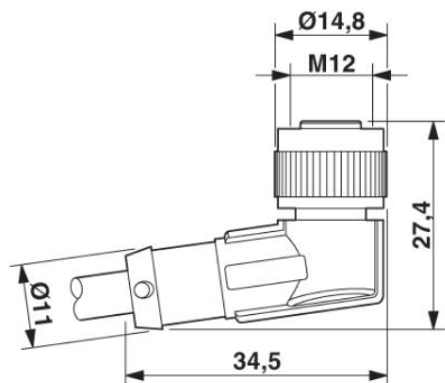
Approbationen

CUL Listed, GOST, UL Listed

## Zeichnungen

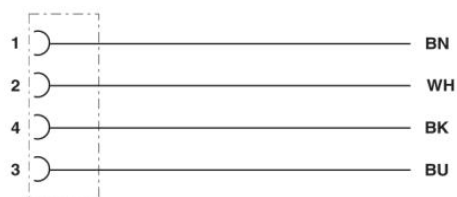
### Masszeichnung

Buchse M12 x 1, gewinkelt



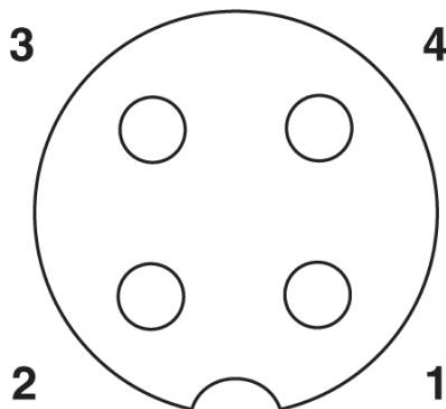
### Schaltplan

Kontaktbelegung der M12-Buchse



### Schemazeichnung

Polbild Buchse M12, 4-polig, A-kodiert, Ansicht Buchsenseite



**Adresse**

PHOENIX CONTACT AG  
Zürcherstrasse 22  
8317 Tagelswangen, Schweiz  
Tel ++41 (0) 52 354 55 55  
Fax ++41 (0) 52 354 56 99  
<http://www.phoenixcontact.ch>



Phoenix Contact  
Technische Änderungen vorbehalten