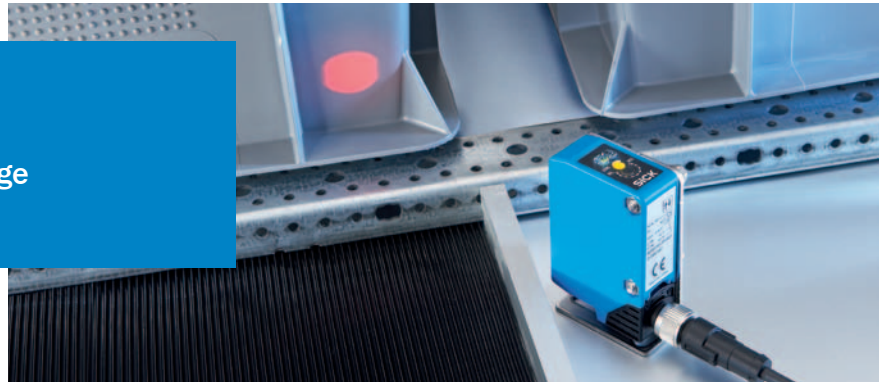




W250-2 Kompakt-Lichtschranken

Große Leistung im kompakten Gehäuse für den AC- und DC-Bereich

Lichttaster mit Positionsanzeige vereinfachen die Bedienung



Produktbeschreibung

Der Anwender wird bei der Einstellung der bis zu 1000 mm großen Tastweite zum einen durch das sichtbare Rotlicht und zum anderen durch eine leicht ablesbare Positionieranzeige unterstützt. Die Hell-/Dunkelumschaltung per

Steuerleitung halbiert die Gerätevarianten und reduziert die Lagerhaltung. Die Wahl zwischen Kabel- und drehbarer Steckervariante verleiht der WTB250 Flexibilität hinsichtlich der Systemintegration.

Auf einen Blick

- Sichtbares Rotlicht dank Bright-Light-LED
- Hintergrundausblendung
- Potentiometer mit Positionieranzeige zur Einstellung der Tastweite
- Drehbarer Steckverbinder
- Hell-/Dunkelumschaltung per Steuerleitung
- Varianten für 10 ... 30 V DC oder 24 ... 240 V DC / 24 ... 240 V AC Spannungsversorgung in kompakter Bauform

Ihr Nutzen

- Sichtbares Rotlicht dank BrightLight-LED und eine leicht ablesbare Positionieranzeige vereinfachen die Inbetriebnahme
- Hohe Verfügbarkeit durch eine hohe Fremdlichtunempfindlichkeit
- Drehbarer Steckverbinder vereinfacht die Integration in Maschinen
- Flexibel am Einbauort und Halbierung der Gerätevarianten dank der Hell-/Dunkelumschaltung per Steuerleitung
- Montagekompatibilität, da DC-Geräte und AC/DC-Geräte in derselben Bauform zur Verfügung stehen



Weitere Informationen

Technische Daten im Detail3
 Bestellinformationen4
 Maßzeichnungen5
 Einstellmöglichkeiten6
 Anschlussschema6
 Tastweite6

→ www.mysick.com/de/W250-2

Für mehr Informationen einfach Link eingeben und Sie erhalten direkt Zugang zu technischen Daten, CAD-Maßmodellen, Betriebsanleitungen, Software, Applikationsbeispielen u.v.m.

Technische Daten im Detail

Merkmale

| | DC | AC/DC |
|--|---|-------------------------|
| Sensorprinzip | Reflexions-Lichttaster | |
| Detektionsprinzip | Hintergrundausblendung | |
| Abmessungen (B x H x T) | 20 mm x 65 mm x 43,9 mm | 20 mm x 60 mm x 43,9 mm |
| Gehäuseform (Lichtaustritt) | Quaderförmig | |
| Schaltabstand max. | 100 mm ... 1.000 mm ¹⁾ (typabhängig) | |
| Schaltabstand | 100 mm ... 1.000 mm ¹⁾ (typabhängig) | |
| Lichtart | Sichtbares Rotlicht | |
| Lichtsender ²⁾ | Bright-Light-LED | |
| Lichtfleck (Entfernung) | | |
| Schaltabstand max. 300 mm | Ø 30 mm (300 mm) | |
| Schaltabstand max. 500 mm | Ø 30 mm (500 mm) | |
| Schaltabstand max. 1.000 mm | Ø 35 mm (1.000 mm) | |
| Tastweiteneinstellung ³⁾ | Potentiometer, 2 Umdrehungen | |

¹⁾ Tastgut mit 90 % Remission (bezogen auf Standard-Weiß DIN 5033).

²⁾ Mittlere Lebensdauer 100.000 h bei Tu = +25 °C.

³⁾ Mit Positionsanzeige.

Mechanik/Elektrik

| | DC | AC/DC |
|---------------------------------------|---|--|
| Versorgungsspannung | 10 V DC ... 30 V DC ¹⁾ | 24 V DC ... 240 V DC ²⁾ 24 V AC/DC ... 240 V AC/DC ²⁾ |
| Restwelligkeit ³⁾ | ≤ 5 V _{ss} | – |
| Stromaufnahme ⁴⁾ | ≤ 35 mA | – |
| Leistungsaufnahme | – | ≤ 5 VA |
| Schaltausgang | NPN, hell-/dunkelschaltend, wählbar, per L-/D-Steuerleitung, open collector PNP, hell-/dunkelschaltend, wählbar, per L-/D-Steuerleitung, open collector PNP, hellschaltend, open collector (typabhängig) | Relais, hellschaltend, Wechsler, galvanisch getrennt ⁵⁾ |
| Ausgangsstrom I_{max.} | 100 mA | – |
| Schaltstrom (Schaltspannung) | – | 3 A (240 V AC), 3 A (30 V DC) |
| Ansprechzeit | ≤ 3 ms ⁶⁾ | ≤ 15 ms |
| Schaltfrequenz ⁷⁾ | 160 Hz | 33 Hz |
| Abstrahlwinkel | Ca. 3° | |
| Anschlussart | Leitung, PVC, 0,18 mm ² , Ø 3,8 mm ⁸⁾ Stecker M12, 4-polig | Leitung, PVC, 0,76 mm ² , Ø 6,4 mm ⁸⁾ |
| Schutzschaltungen | A ⁹⁾ , B ¹⁰⁾ , C ¹¹⁾ , D ¹²⁾ | A ⁹⁾ , C ¹¹⁾ |
| Schutzklasse | ⊕ | ⊞ ¹³⁾ |
| Überspannungskategorie | – | 2 |
| Gewicht | | |
| Leitung, 4-adrig, 2 m, PVC | 150 g | – |
| Stecker M12, 4-polig | 40 g | – |
| Leitung, 5-adrig, 2 m, PVC | – | 160 g |
| Leitung, 5-adrig, 5 m, PVC | – | 330 g |
| Werkstoff, Gehäuse | Kunststoff, ABS | |

| | DC | AC/DC |
|------------------------------------|-----------------------------|-------------------------------|
| Werkstoff, Optik | PMMA | |
| Schutzart | IP 67 | |
| Lieferumfang | Befestigungswinkel BEF-W250 | |
| Gebrauchskategorie | - | AC-15, DC-13, nach EN 60947-1 |
| EMV ¹⁴⁾ | EN 60947-5-2 | |
| Umgebungstemperatur Betrieb | -25 °C ... +55 °C | |
| Umgebungstemperatur Lager | -40 °C ... +70 °C | |

¹⁾ Grenzwerte, Betrieb in kurzschlussgeschütztem Netz max. 8 A.

²⁾ ±10 %.

³⁾ Darf U_V-Toleranzen nicht über- oder unterschreiten.

⁴⁾ Ohne Last.

⁵⁾ Bei induktiver oder kapazitiver Last geeignete Funkenlöschung vorsehen.

⁶⁾ Signallaufzeit bei ohmscher Last.

⁷⁾ Bei Hell-Dunkel-Verhältnis 1:1.

⁸⁾ Unter 0 °C Leitung nicht verformen.

⁹⁾ A = U_V-Anschlüsse verpolsicher.

¹⁰⁾ B = Ein- und Ausgänge verpolsicher.

¹¹⁾ C = Störpulsunterdrückung.

¹²⁾ D = Ausgänge überstrom- und kurzschlussfest.

¹³⁾ Bemessungsspannung 250 V AC.

¹⁴⁾ Die AC/DC-Geräte erfüllen die Funkschutzbestimmungen für den industriellen Bereich (Funkschutzklasse A). Beim Einsatz im Wohnbereich können sie Funkstörungen verursachen.

Bestellinformationen

DC

| Schaltabstand max. ¹⁾ | Schaltart Ausführung | Schaltart | Anschluss | Typ | Artikelnr. |
|----------------------------------|----------------------|-----------------------|----------------------------|---------------|------------|
| 100 mm ... 300 mm | NPN | Hell-/dunkelschaltend | Leitung, 4-adrig, 2 m, PVC | WTB250-2N1131 | 6044672 |
| | | | Stecker M12, 4-polig | WTB250-2N2431 | 6044673 |
| | PNP | Hell-/dunkelschaltend | Leitung, 4-adrig, 2 m, PVC | WTB250-2P1131 | 6044674 |
| | | | Stecker M12, 4-polig | WTB250-2P2431 | 6044675 |
| 150 mm ... 500 mm | NPN | Hell-/dunkelschaltend | Leitung, 4-adrig, 2 m, PVC | WTB250-2N1141 | 6044678 |
| | | | Stecker M12, 4-polig | WTB250-2N2441 | 6044679 |
| | PNP | Hell-/dunkelschaltend | Leitung, 4-adrig, 2 m, PVC | WTB250-2P1141 | 6044680 |
| | | | Stecker M12, 4-polig | WTB250-2P2441 | 6044682 |
| | | Hellschaltend | Stecker M12, 4-polig | WTB250-2F2441 | 6044685 |
| | | | | | |
| 200 mm ... 1.000 mm | NPN | Hell-/dunkelschaltend | Leitung, 4-adrig, 2 m, PVC | WTB250-2N1151 | 6044686 |
| | | | Stecker M12, 4-polig | WTB250-2N2451 | 6044689 |
| | PNP | Hell-/dunkelschaltend | Leitung, 4-adrig, 2 m, PVC | WTB250-2P1151 | 6044690 |
| | | | Stecker M12, 4-polig | WTB250-2P2451 | 6044692 |

¹⁾ Tastgut mit 90 % Remission (bezogen auf Standard-Weiß DIN 5033).

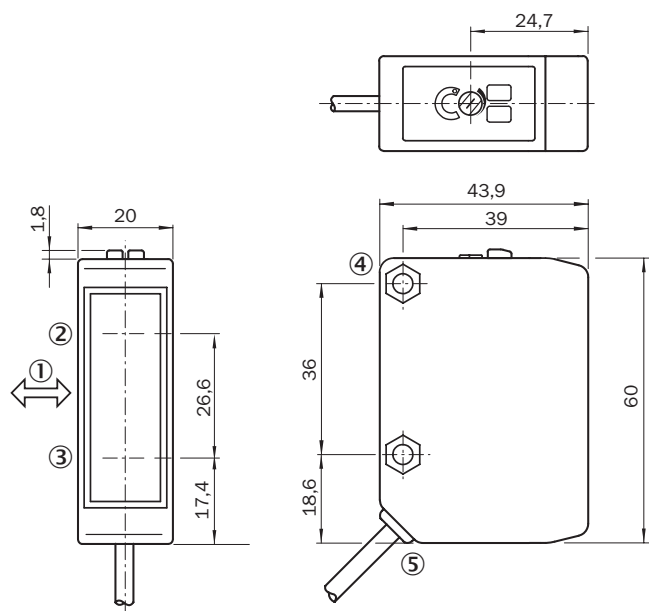
AC/DC

| Schaltabstand max. ¹⁾ | Schaltart Ausführung | Schaltart | Anschluss | Typ | Artikelnr. |
|----------------------------------|----------------------|---------------|----------------------------|---------------|------------|
| 100 mm ... 300 mm | Relais | Hellschaltend | Leitung, 5-adrig, 2 m, PVC | WTB250-2R1531 | 6044676 |
| 150 mm ... 500 mm | Relais | Hellschaltend | Leitung, 5-adrig, 2 m, PVC | WTB250-2R1541 | 6044683 |
| | | | Leitung, 5-adrig, 5 m, PVC | WTB250-2R1641 | 6044684 |
| 200 mm ... 1.000 mm | Relais | Hellschaltend | Leitung, 5-adrig, 2 m, PVC | WTB250-2R1551 | 6044693 |

¹⁾ Tastgut mit 90 % Remission (bezogen auf Standard-Weiß DIN 5033).

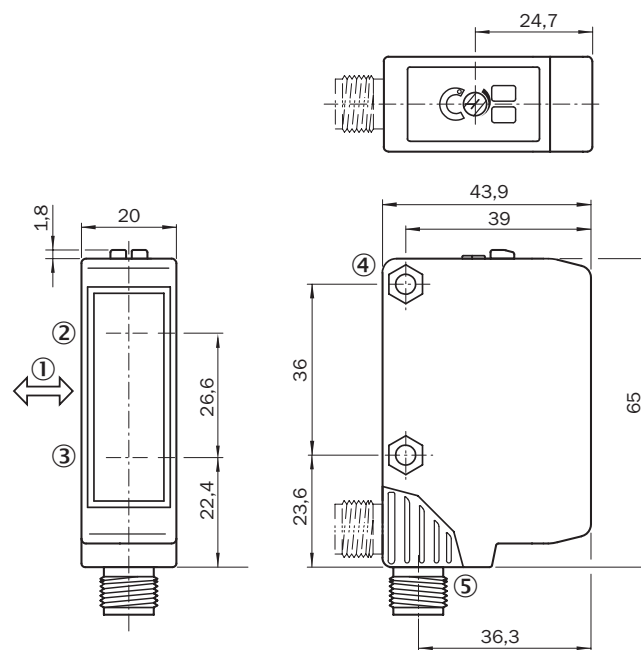
Maßzeichnungen

WTB250-2, DC, Leitung



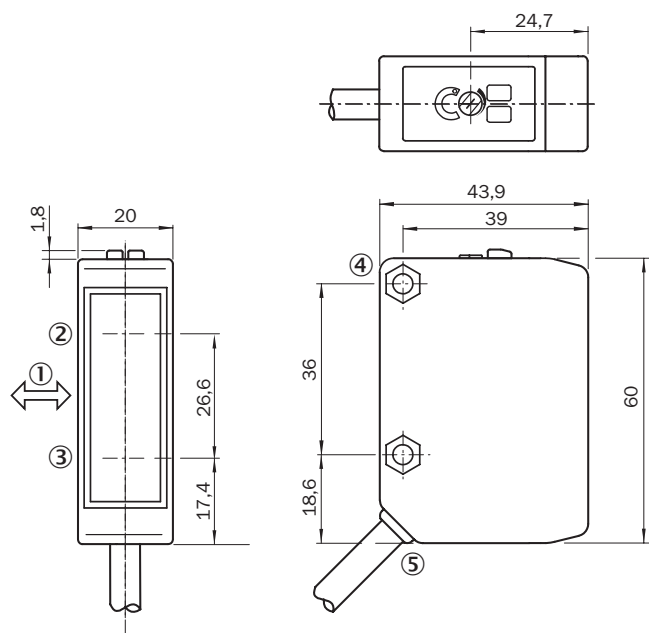
- ① Vorzugsrichtung des Tastgutes
- ② Senderachse
- ③ Empfängerachse
- ④ Durchgangsbohrung \varnothing 4,2 mm, beidseitig für Sechskantmutter M4
- ⑤ Anschlussleitung

WTB250-2, DC, Stecker



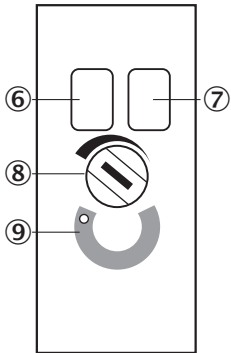
- ① Vorzugsrichtung des Tastgutes
- ② Senderachse
- ③ Empfängerachse
- ④ Durchgangsbohrung \varnothing 4,2 mm, beidseitig für Sechskantmutter M4
- ⑤ Steckverbinder M12, 4-polig: Steckerlage um 90° schwenkbar (V > H); V: Endlage vertikal; H: Endlage horizontal, mit Schieber arretierbar

WTB250-2, AC/DC, Leitung



- ① Vorzugsrichtung des Tastgutes
- ② Senderachse
- ③ Empfängerachse
- ④ Durchgangsbohrung \varnothing 4,2 mm, beidseitig für Sechskantmutter M4
- ⑤ Anschlussleitung

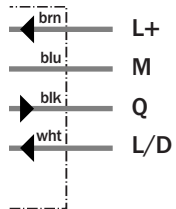
Einstellmöglichkeiten



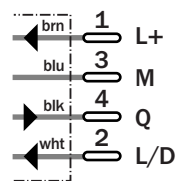
- ⑥ Anzeige-LED grün: Stabilitäts-anzeige
- ⑦ Anzeige-LED gelb: Status Lichtempfang
- ⑧ Tastweiteneinsteller: Poti
- ⑨ Positionsanzeige Empfindlichkeitseinstellung (270°)

Anschlusschema

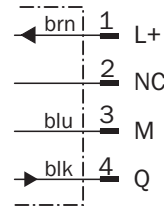
DC hell-/dunkelschaltend, Leitung, 4-adrig



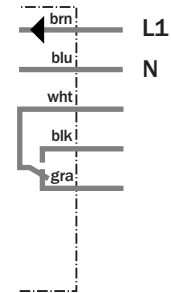
DC, M12, 4-pol, hell-/dunkelschaltend



DC, M12, 4-pol, hellschaltend

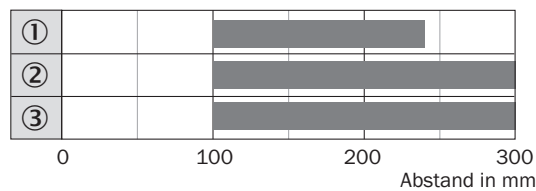


AC/DC hellschaltend, Leitung, 5-adrig



Tastweite

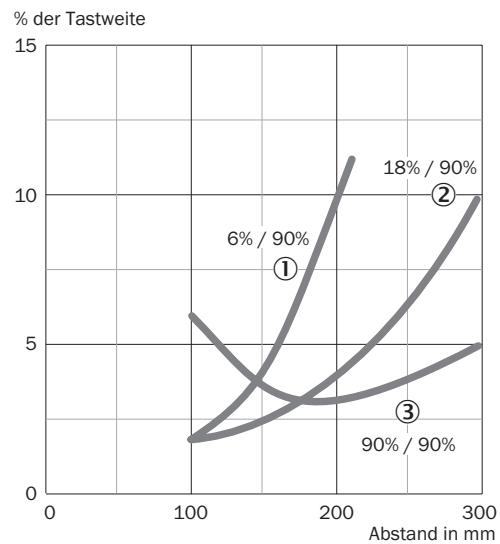
WTB250-2xxx3x



■ Betriebsastweite

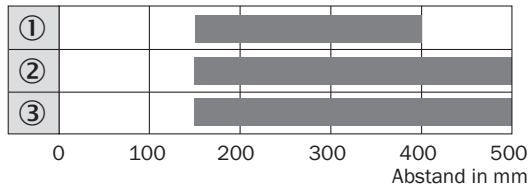
- ① Tastbereich auf Schwarz, Hintergrund weiß
- ② Tastbereich auf Grau, Hintergrund weiß
- ③ Tastbereich auf Weiß, Hintergrund weiß

WTB250-2xxx3x



- ① Tastbereich auf Schwarz, Hintergrund weiß
- ② Tastbereich auf Grau, Hintergrund weiß
- ③ Tastbereich auf Weiß, Hintergrund weiß

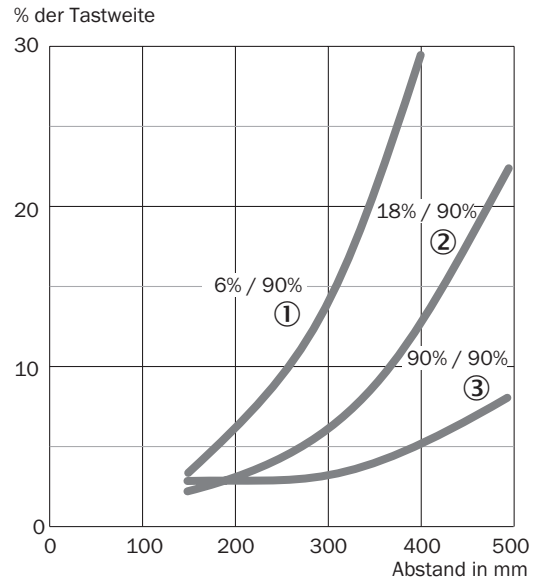
WTB250-2xxx4x



■ Betriebsastweite

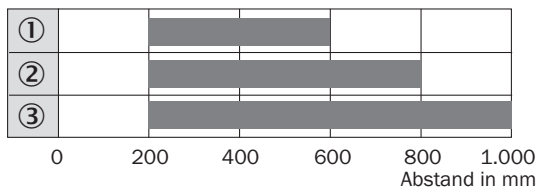
- ① Tastbereich auf Schwarz, Hintergrund weiß
- ② Tastbereich auf Grau, Hintergrund weiß
- ③ Tastbereich auf Weiß, Hintergrund weiß

WTB250-2xxx4x



- ① Tastbereich auf Schwarz, Hintergrund weiß
- ② Tastbereich auf Grau, Hintergrund weiß
- ③ Tastbereich auf Weiß, Hintergrund weiß

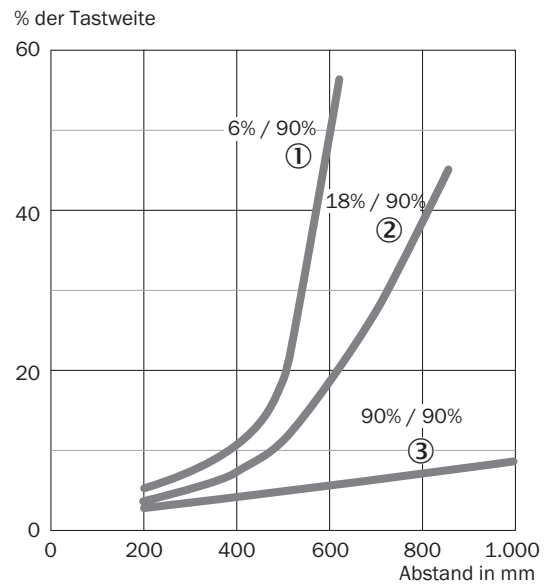
WTB250-2xxx5x



■ Betriebsastweite

- ① Tastbereich auf Schwarz, Hintergrund weiß
- ② Tastbereich auf Grau, Hintergrund weiß
- ③ Tastbereich auf Weiß, Hintergrund weiß

WTB250-2xxx5x




- ① Tastbereich auf Schwarz, Hintergrund weiß
- ② Tastbereich auf Grau, Hintergrund weiß
- ③ Tastbereich auf Weiß, Hintergrund weiß

AC/DC-Lichtschranken – große Leistung für beengte Einbauverhältnisse





Weitere Informationen

Technische Daten im Detail 9

Bestellinformationen 10

Maßzeichnungen. 11

Einstellmöglichkeiten 12

Anschlussschema 12

Funktionsreserve. 13

Reichweite 13

Produktbeschreibung

Die geringen Gehäuseabmessungen für die AC/DC-Variante sind beeindruckend, kleiner als diese geht es nicht mehr. Die leicht ablesbare Positionieranzeige informiert den Anwender über die eingestellte Empfindlichkeit. Das montagefertige Einbauset vereinfacht die Beschaffung:

Angeschlossene Leitung am Sensor, Befestigungswinkel und ein Reflektor sind im Lieferumfang enthalten. In beengten Maschinen fügt sich die Variante mit drehbarem Stecker besonders gut ein.

Auf einen Blick

- Varianten für 10 ... 30 V DC oder 24 ... 240 V DC / 24 ... 240 V AC Spannungsversorgung in kompakter Bauform
- Befestigungswinkel und Reflektor P250 im Lieferumfang enthalten
- Sichtbares Rotlicht dank BrightLight-LED
- Potentiometer mit Positionieranzeige zur Einstellung der Empfindlichkeit
- Hell-/Dunkelumschaltung per Steuerleitung
- Drehbarer Steckverbinder

Ihr Nutzen

- Die gut sichtbare, rot leuchtende BrightLight-LED vereinfacht das Ausrichten der Sensoren
- AC/DC-Lichtschranken für beengte Platzverhältnisse dank großer Leistung in kleinem Gehäuse
- Montageset reduziert den Aufwand bei der Beschaffung des Zubehörs
- Einfache Leistungsregelung für individuelle Applikationsanpassungen dank Potentiometer
- Flexibel am Einbauort und Halbierung der Gerätevarianten dank der Hell-/Dunkelumschaltung per Steuerleitung
- Montagekompatibilität, da DC-Geräte und AC/DC-Geräte in derselben Bauform zur Verfügung stehen
- Zuverlässige Detektion trotz glänzender Objektoberflächen dank Polarisationsfilter

→ www.mysick.com/de/W250-2
 Für mehr Informationen einfach Link eingeben und Sie erhalten direkt Zugang zu technischen Daten, CAD-Maßmodellen, Betriebsanleitungen, Software, Applikationsbeispielen u.v.m.

Technische Daten im Detail

Merkmale

| | DC | AC/DC |
|--|--|-------------------------|
| Sensorprinzip | Reflexions-Lichtschränke | |
| Abmessungen (B x H x T) | 20 mm x 65 mm x 43,9 mm | 20 mm x 60 mm x 43,9 mm |
| Gehäuseform (Lichtaustritt) | Quaderförmig | |
| Schaltabstand max. | 0,01 m ... 15 m ¹⁾ 0,01 m ... 12 m ²⁾ | |
| Schaltabstand | 0,01 m ... 13 m ¹⁾ 0,01 m ... 11 m ²⁾ | |
| Lichtart | Sichtbares Rotlicht | |
| Lichtsender ³⁾ | BrightLight-LED | |
| Lichtfleck (Entfernung) | Ø 260 mm (8 m) | |
| Empfindlichkeitseinstellung ⁴⁾ | Potentiometer, 2 Umdrehungen | |

¹⁾ PL80A.

²⁾ P250.

³⁾ Mittlere Lebensdauer 100.000 h bei Tu = +25 °C.

⁴⁾ Mit Positionsanzeige.

Mechanik/Elektrik

| | DC | AC/DC |
|---------------------------------------|---|--|
| Versorgungsspannung | 10 V DC ... 30 V DC ¹⁾ | 24 V DC ... 240 V DC ²⁾ 24 V AC/DC ... 240 V AC/DC ²⁾ |
| Restwelligkeit ³⁾ | ≤ 5 V _{ss} | – |
| Stromaufnahme ⁴⁾ | ≤ 20 mA | – |
| Leistungsaufnahme | – | ≤ 5 VA |
| Schaltausgang | NPN, hell-/dunkelschaltend, wählbar, per L-/D-Steuerleitung, open collector PNP, hell-/dunkelschaltend, wählbar, per L-/D-Steuerleitung, open collector PNP, hellschaltend, open collector (typabhängig) | Relais, hellschaltend, Wechsler, galvanisch getrennt ⁵⁾ |
| Ausgangsstrom I_{max.} | ≤ 100 mA | – |
| Schaltstrom (Schaltspannung) | – | 3 A (240 V AC) / 3 A (30 V DC) |
| Ansprechzeit | ≤ 0,5 ms ⁶⁾ | ≤ 15 ms |
| Schaltfrequenz ⁷⁾ | 1.000 Hz | 33 Hz |
| Abstrahlwinkel | Ca. 2° | |
| Anschlussart | Leitung, PVC, 0,18 mm ² , Ø 3,8 mm ⁸⁾ Stecker M12, 4-polig | Leitung, PVC, 0,76 mm ² , Ø 6,4 mm ⁸⁾ |
| Schutzschaltungen | A ⁹⁾ , B ¹⁰⁾ , C ¹¹⁾ , D ¹²⁾ | A ⁹⁾ , C ¹¹⁾ |
| Schutzklasse | ⊕ | ⊞ ¹³⁾ |
| Überspannungskategorie | – | 2 |
| Gewicht | | |
| Leitung, 4-adrig, 2 m, PVC | 150 g | – |
| Stecker M12, 4-polig | 40 g | – |
| Leitung, 4-adrig, 5 m, PVC | 320 g | – |
| Leitung, 5-adrig, 2 m, PVC | – | 160 g |
| Leitung, 5-adrig, 5 m, PVC | – | 330 g |
| Polfilter | ✓ | |
| Werkstoff, Gehäuse | Kunststoff, ABS | |

| | DC | AC/DC |
|------------------------------------|---|-------------------------------|
| Werkstoff, Optik | PMMA | |
| Schutzart | IP 67 | |
| Lieferumfang | Reflektor P250, Befestigungswinkel BEF-W250 | |
| Gebrauchskategorie | - | AC-15, DC-13, nach EN 60947-1 |
| EMV ¹⁴⁾ | EN 60947-5-2 | |
| Umgebungstemperatur Betrieb | -25 °C ... +55 °C | |
| Umgebungstemperatur Lager | -40 °C ... +70 °C | |

¹⁾ Grenzwerte, Betrieb in kurzschlussgeschütztem Netz max. 8 A.

²⁾ ±10 %.

³⁾ Darf U_V-Toleranzen nicht über- oder unterschreiten.

⁴⁾ Ohne Last.

⁵⁾ Bei induktiver oder kapazitiver Last geeignete Funkenlöschung vorsehen.

⁶⁾ Signallaufzeit bei ohmscher Last.

⁷⁾ Bei Hell-Dunkel-Verhältnis 1:1.

⁸⁾ Unter 0 °C Leitung nicht verformen.

⁹⁾ A = U_V-Anschlüsse verpolsicher.

¹⁰⁾ B = Ein- und Ausgänge verpolsicher.

¹¹⁾ C = Störpulsunterdrückung.

¹²⁾ D = Ausgänge überstrom- und kurzschlussfest.

¹³⁾ Bemessungsspannung 250 V AC.

¹⁴⁾ Die AC/DC-Geräte erfüllen die Funkschutzbestimmungen für den industriellen Bereich (Funkschutzklasse A). Beim Einsatz im Wohnbereich können sie Funkstörungen verursachen.

Bestellinformationen

DC

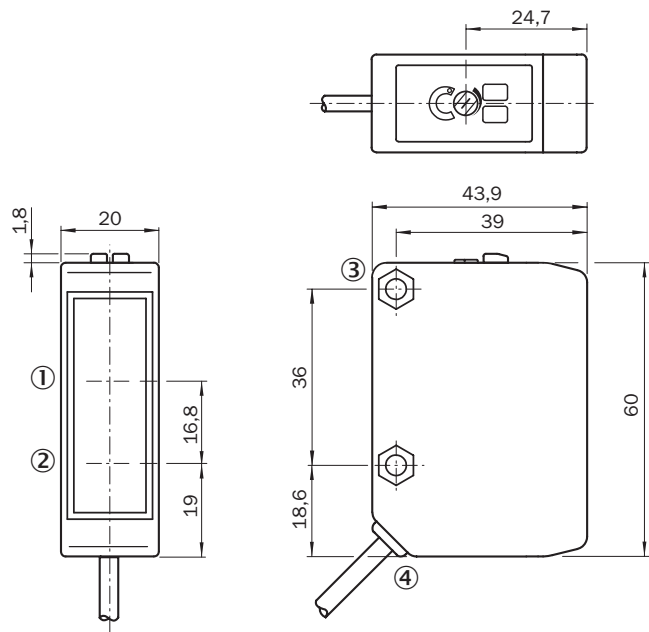
| Schaltabstand max. | Schaltart Ausführung | Schaltart | Anschluss | Typ | Artikelnr. |
|---|----------------------|-----------------------|----------------------------|----------------------|--------------|
| 0,01 m ... 15 m (PL80A) 0,01 m ... 12 m (P250) | NPN | Hell-/dunkelschaltend | Leitung, 4-adrig, 2 m, PVC | WL250-2N1131 | 6044695 |
| | | | Stecker M12, 4-polig | WL250-2N2431 | 6044696 |
| | PNP | Hell-/dunkelschaltend | Leitung, 4-adrig, 2 m, PVC | WL250-2P1131 | 6044697 |
| | | | Leitung, 4-adrig, 5 m, PVC | WL250-2P1231 | 6044698 |
| | | | Stecker M12, 4-polig | WL250-2P2431 | 6044699 |
| | | | Hellschaltend | Stecker M12, 4-polig | WL250-2F2431 |

AC/DC

| Schaltabstand max. | Schaltart Ausführung | Schaltart | Anschluss | Typ | Artikelnr. |
|---|----------------------|---------------|----------------------------|--------------|------------|
| 0,01 m ... 15 m (PL80A) 0,01 m ... 12 m (P250) | Relais | Hellschaltend | Leitung, 5-adrig, 2 m, PVC | WL250-2R1531 | 6044700 |
| | | | Leitung, 5-adrig, 5 m, PVC | WL250-2R1631 | 6044701 |

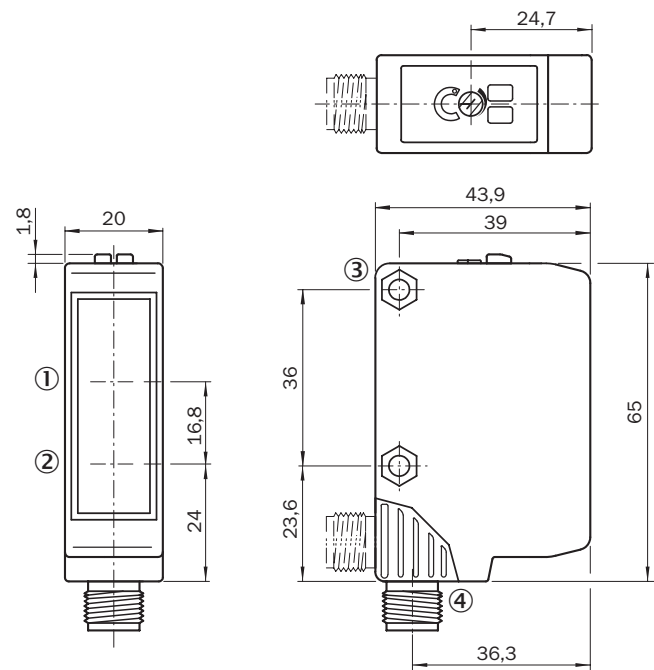
Maßzeichnungen

WL250-2, DC, Leitung



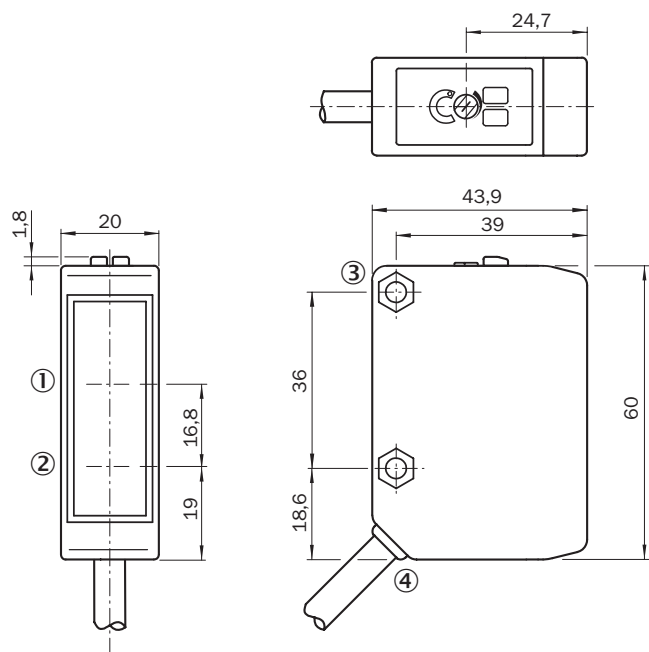
- ① Empfangsachse
- ② Senderachse
- ③ Durchgangsbohrung \varnothing 4,2 mm, beidseitig für Sechskantmutter M4
- ④ Anschlussleitung

WL250-2, DC, Stecker



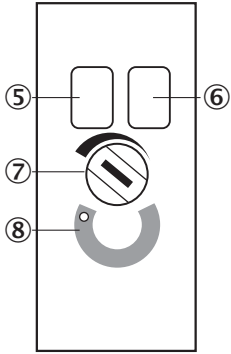
- ① Empfangsachse
- ② Senderachse
- ③ Durchgangsbohrung \varnothing 4,2 mm, beidseitig für Sechskantmutter M4
- ④ Steckverbinder M12, 4-polig; Steckerlage um 90° schwenkbar (V > H); V: Endlage vertikal; H: Endlage horizontal, mit Schieber arretierbar

WL250-2, AC/DC, Leitung



- ① Empfangsachse
- ② Senderachse
- ③ Durchgangsbohrung \varnothing 4,2 mm, beidseitig für Sechskantmutter M4
- ④ Anschlussleitung

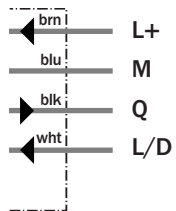
Einstellmöglichkeiten



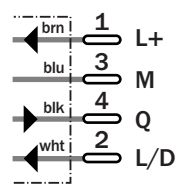
- ⑤ Anzeige-LED grün: Stabilitätsanzeige
- ⑥ Anzeige-LED gelb: Status Lichttempfang
- ⑦ Empfindlichkeitseinsteller: Potentiometer
- ⑧ Positionsanzeige Empfindlichkeitseinstellung (270°)

Anschlusschema

DC hell-/dunkelschaltend, Leitung, 4-adrig



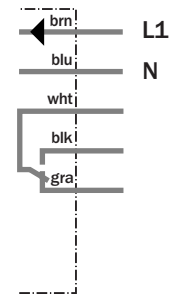
DC, M12, 4-polig, hell-/dunkelschaltend



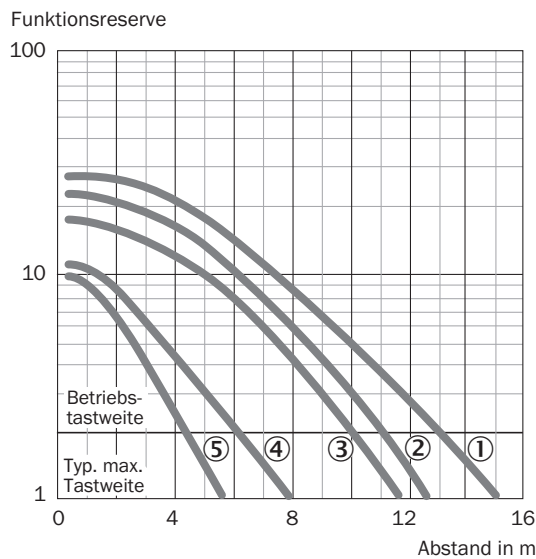
DC, M12, 4-polig, hellschaltend



AC/DC, Leitung, 5-adrig, hellschaltend

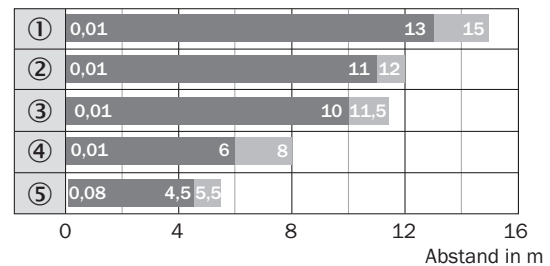


Funktionsreserve



- ① Reflektortyp PL80A
- ② Reflektortyp P250
- ③ Reflektortyp PL50A, PL40A, PL30A, PL31A
- ④ Reflektortyp PL20A
- ⑤ Reflexionsfolie Diamond Grade, 10 cm x 10 cm

Reichweite



- Betriebsreichweite
- Typ. max. Reichweite
- ① Reflektortyp PL80A, C110A
- ② Reflektortyp P250
- ③ Reflektortyp PL50A, PL40A, PL30A, PL31A
- ④ Reflektortyp PL20A
- ⑤ Reflexionsfolie Diamond Grade, 10 cm x 10 cm

AC/DC-Einweg-Lichtschraken – große Leistung für beengte Einbauverhältnisse



Weitere Informationen

| | |
|--------------------------------------|----|
| Technische Daten im Detail | 15 |
| Bestellinformationen | 16 |
| Maßzeichnungen. | 17 |
| Einstellmöglichkeiten | 18 |
| Anschlusschema | 19 |
| Funktionsreserve. | 19 |
| Reichweite | 19 |



Produktbeschreibung

Die geringen Gehäuseabmessungen für die AC/DC-Variante sind beeindruckend, kleiner als diese geht es nicht mehr. Die leicht ablesbare Positionieranzeige informiert den Anwender über die eingestellte Empfindlichkeit.

Das montagefertige Einbauset vereinfacht die Beschaffung: angeschlossene Leitung am Sensor und Befestigungswinkel sind im Lieferumfang enthalten. In beengten Maschinen fügt sich die Variante mit drehbarem Stecker besonders gut ein.

Auf einen Blick

- Sehr große Reichweite in kleinem Gehäuse
- Varianten für 10 ... 30 V DC oder 24 ... 240 V DC / 24 ... 240 V AC Spannungsversorgung in kompakter Bauform
- Befestigungswinkel im Lieferumfang enthalten
- Potentiometer mit Positionieranzeige zur Einstellung der Empfindlichkeit
- Hell-/Dunkelumschaltung per Steuerleitung
- Drehbarer Steckverbinder

Ihr Nutzen

- AC/DC-Einweg-Lichtschraken für beengte Platzverhältnisse dank großer Leistung in kleinem Gehäuse
- Hohe Funktionsreserve bei rauen Umgebungsbedingungen
- Montageset reduziert den Aufwand bei der Beschaffung des Zubehörs
- Flexibel am Einbauort und Halbierung der Gerätevarianten dank der Hell-/Dunkelumschaltung per Steuerleitung
- Montagekompatibilität, da DC-Geräte und AC/DC-Geräte in derselben Bauform zur Verfügung stehen

→ www.mysick.com/de/W250-2

Für mehr Informationen einfach Link eingeben und Sie erhalten direkt Zugang zu technischen Daten, CAD-Maßmodellen, Betriebsanleitungen, Software, Applikationsbeispielen u.v.m.

Technische Daten im Detail

Merkmale

| | DC | AC/DC |
|--|------------------------------|-------------------------|
| Sensorprinzip | Einweg-Lichtschränke | |
| Abmessungen (B x H x T) | 20 mm x 65 mm x 43,9 mm | 20 mm x 60 mm x 43,9 mm |
| Gehäuseform (Lichtaustritt) | Quaderförmig | |
| Schaltabstand max. | 0 m ... 50 m | |
| Schaltabstand | 0 m ... 40 m | |
| Lichtart | Sichtbares Rotlicht | |
| Lichtsender ¹⁾ | BrightLight-LED | |
| Lichtfleck (Entfernung) | Ø 0,6 m (20 m) | |
| Empfindlichkeitseinstellung ²⁾ | Potentiometer, 2 Umdrehungen | |

¹⁾ Mittlere Lebensdauer 100.000 h bei Tu = +25 °C.

²⁾ Mit Positionsanzeige.

Mechanik/Elektrik

| | DC | AC/DC |
|--|---|--|
| Versorgungsspannung | 10 V DC ... 30 V DC ¹⁾ | 24 V DC ... 240 V DC ²⁾ 24 V AC/DC ... 240 V AC/DC ²⁾ |
| Restwelligkeit ³⁾ | ≤ 5 V _{ss} | – |
| Stromaufnahme, Sender ⁴⁾ | 20 mA | – |
| Stromaufnahme, Empfänger | 20 mA | – |
| Leistungsaufnahme, Sender | – | ≤ 3,5 VA |
| Leistungsaufnahme, Empfänger | – | ≤ 3,5 VA |
| Schaltausgang | NPN, hell-/dunkelschaltend, wählbar, per L-/D-Steuerleitung, open collector PNP, hell-/dunkelschaltend, wählbar, per L-/D-Steuerleitung, open collector PNP, hellschaltend, open collector (typabhängig) | Relais, hellschaltend, Wechsler, galvanisch getrennt ⁵⁾ |
| Ausgangsstrom I_{max.} | ≤ 100 mA | – |
| Schaltstrom (Schaltspannung) | – | 3 A (240 V AC) 3 A (30 V DC) |
| Ansprechzeit | ≤ 0,5 ms ⁶⁾ | ≤ 15 ms |
| Schaltfrequenz ⁷⁾ | 1.000 Hz | 33 Hz |
| Abstrahlwinkel | Ca. 2° | |
| Empfangswinkel | 20° | |
| Anschlussart | Leitung, PVC, 0,18 mm ² , Ø 3,8 mm ⁸⁾ Stecker M12, 4-polig | Leitung, PVC, 0,76 mm ² , Ø 6,4 mm ⁸⁾ |
| Schutzschaltungen | A ⁹⁾ , B ¹⁰⁾ , C ¹¹⁾ , D ¹²⁾ | A ⁹⁾ , C ¹¹⁾ |
| Schutzklasse | ⊕ | ⊞ ¹³⁾ |
| Überspannungskategorie | – | 2 |
| Gewicht | | |
| Leitung, 4-adrig, 2 m, PVC | 300 g | – |
| Stecker M12, 4-polig | 80 g | – |
| Leitung, 5-adrig, 2 m, PVC | – | 310 g |
| Leitung, 5-adrig, 5 m, PVC | – | 660 g |
| Werkstoff, Gehäuse | Kunststoff, ABS | |

| | DC | AC/DC |
|------------------------------------|-----------------------------|-------------------------------|
| Werkstoff, Optik | PMMA | |
| Schutzart | IP 67 | |
| Lieferumfang | Befestigungswinkel BEF-W250 | |
| Gebrauchskategorie | - | AC-15, DC-13, nach EN 60947-1 |
| EMV ¹⁴⁾ | EN 60947-5-2 | |
| Umgebungstemperatur Betrieb | -25 °C ... +55 °C | |
| Umgebungstemperatur Lager | -40 °C ... +70 °C | |

¹⁾ Grenzwerte, Betrieb in kurzschlussgeschütztem Netz max. 8 A.

²⁾ ±10 %.

³⁾ Darf U_V -Toleranzen nicht über- oder unterschreiten.

⁴⁾ Ohne Last.

⁵⁾ Bei induktiver oder kapazitiver Last geeignete Funkenlöschung vorsehen.

⁶⁾ Signallaufzeit bei ohmscher Last.

⁷⁾ Bei Hell-Dunkel-Verhältnis 1:1.

⁸⁾ Unter 0 °C Leitung nicht verformen.

⁹⁾ A = U_V -Anschlüsse verpolsicher.

¹⁰⁾ B = Ein- und Ausgänge verpolsicher.

¹¹⁾ C = Störpulsunterdrückung.

¹²⁾ D = Ausgänge überstrom- und kurzschlussfest.

¹³⁾ Bemessungsspannung 250 V AC.

¹⁴⁾ Die AC/DC-Geräte erfüllen die Funkschutzbestimmungen für den industriellen Bereich (Funkschutzklasse A). Beim Einsatz im Wohnbereich können sie Funkstörungen verursachen.

Bestellinformationen

DC

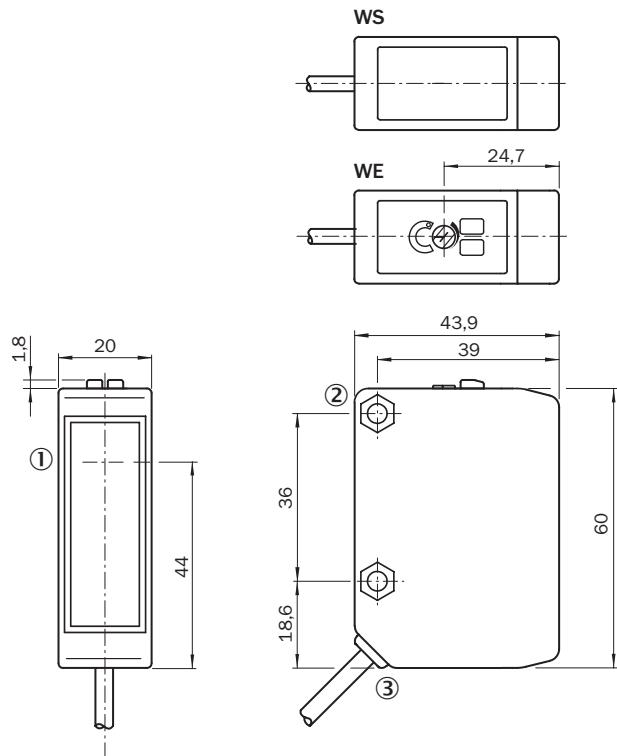
| Schaltabstand max. | Schaltart Ausführung | Schaltart | Anschluss | Typ | ArtikelNr. | |
|--------------------|----------------------|-----------------------|----------------------------|----------------------|---------------|---------|
| 0 m ... 50 m | NPN | Hell-/dunkelschaltend | Leitung, 4-adrig, 2 m, PVC | WSE250-2N1131 | 6044709 | |
| | | | Stecker M12, 4-polig | WSE250-2N2431 | 6044711 | |
| | PNP | Hell-/dunkelschaltend | Leitung, 4-adrig, 2 m, PVC | WSE250-2P1131 | 6044703 | |
| | | | Stecker M12, 4-polig | WSE250-2P2431 | 6044705 | |
| | | | Hellschaltend | Stecker M12, 4-polig | WSE250-2F2431 | 6044706 |

AC/DC

| Schaltabstand max. | Schaltart Ausführung | Schaltart | Anschluss | Typ | ArtikelNr. |
|--------------------|----------------------|---------------|----------------------------|---------------|------------|
| 0 m ... 50 m | Relais | Hellschaltend | Leitung, 5-adrig, 2 m, PVC | WSE250-2R1531 | 6044707 |
| | | | Leitung, 5-adrig, 5 m, PVC | WSE250-2R1631 | 6044708 |

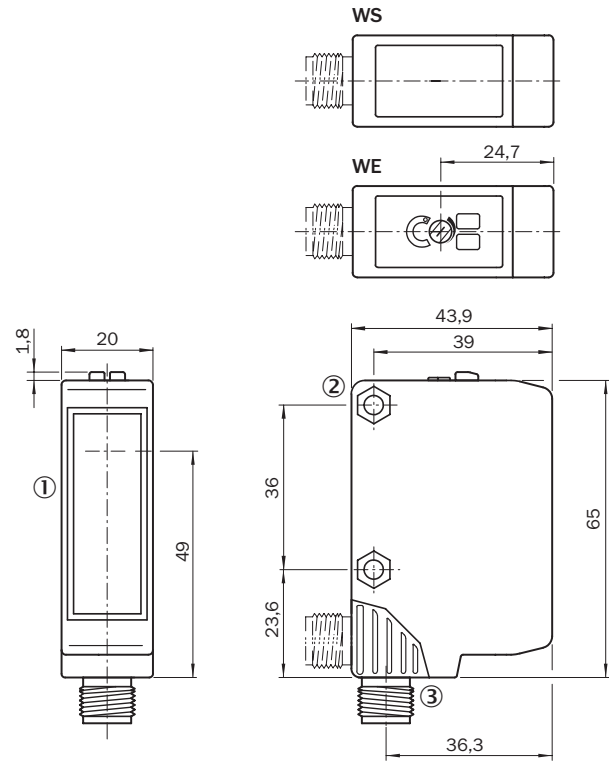
Maßzeichnungen

WSE250-2, DC, Leitung



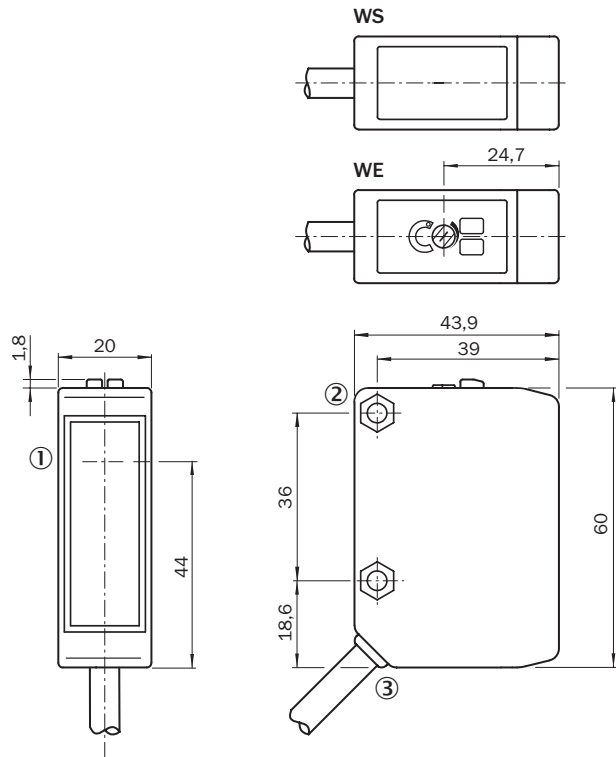
- ① Mitte Optikachse Sender (WS250-2), Empfänger (WE250-2)
- ② Durchgangsbohrung \varnothing 4,2 mm, beidseitig für Sechskantmutter M4
- ③ Anschlussleitung

WSE250-2, DC, Stecker



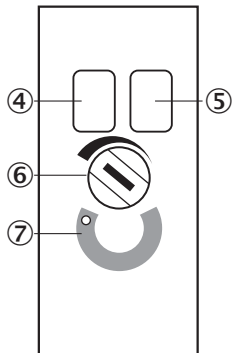
- ① Mitte Optikachse Sender (WS250-2), Empfänger (WE250-2)
- ② Durchgangsbohrung \varnothing 4,2 mm, beidseitig für Sechskantmutter M4
- ③ Steckverbinder M12, 4-polig: Steckerlage um 90° schwenkbar (V > H); V: Endlage vertikal; H: Endlage horizontal, mit Schieber arretierbar

WSE250-2, AC/DC, Leitung



- ① Mitte Optikachse Sender (WS250-2), Empfänger (WE250-2)
- ② Durchgangsbohrung \varnothing 4,2 mm, beidseitig für Sechskantmutter M4
- ③ Anschlussleitung

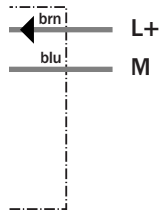
Einstellmöglichkeiten



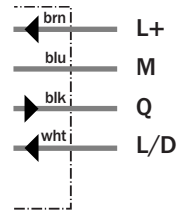
- ④ Anzeige-LED grün: Stabilitätsanzeige
- ⑤ Anzeige-LED gelb: Status Lichtempfang
- ⑥ Empfindlichkeitseinsteller: Potentiometer
- ⑦ Positionsanzeige Empfindlichkeitseinstellung (270°)

Anschlussschema

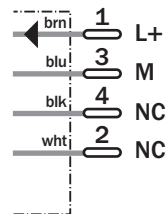
DC, Sender, Leitung, 4-adrig



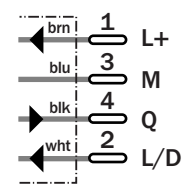
DC, Empfänger, Leitung, 4-adrig, hell-/dunkelschaltend



DC, Sender, Stecker M12, 4-polig



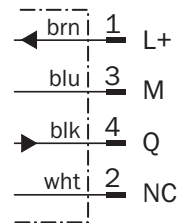
DC, Empfänger, Stecker M12, 4-polig, hell-/dunkelschaltend



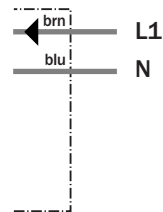
DC, Sender, Stecker M12, 4-polig



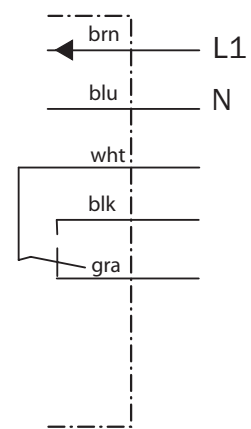
DC, Empfänger, Stecker M12, 4-polig, hellschaltend



AC/DC, Sender, Leitung, 5-adrig

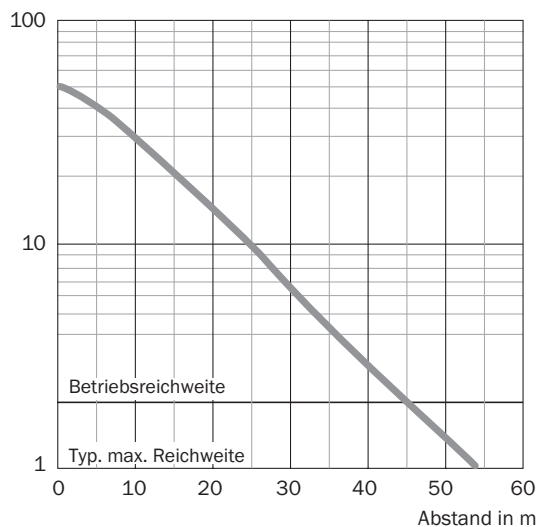


AC/DC, Empfänger, Leitung, 5-adrig, hellschaltend

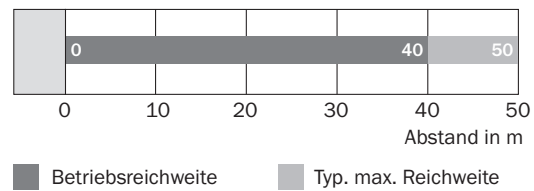


Funktionsreserve

Funktionsreserve




Reichweite



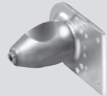



W250-2

Befestigungswinkel/-platten

| Abbildung | Zubehörart | Material | Typ | ArtikelNr. | WTB250-2 | WL250-2 | WSE250-2 |
|---|--------------------|-----------------|----------|------------|----------|---------|----------|
|  | Befestigungswinkel | Stahl, verzinkt | BEF-W250 | 5305850 | ● | ● | ● |

Klemm- und Ausrichthalterungen

- Zubehörart: Universalklemmsysteme







| Abbildung | Material | Typ | ArtikelNr. | WTB250-2 | WL250-2 | WSE250-2 |
|---|---|-------------|------------|----------|---------|----------|
|  | Stahl, verzinkt | BEF-KHS-L01 | 2023057 | ● | ● | ● |
|  | Stahl, verzinkt (Platte), Zinkdruckguss (Klemmhalter) | BEF-KHS-N02 | 2051608 | ● | ● | ● |
|  | Stahl, verzinkt | BEF-MS12G-A | 4056054 | ● | ● | ● |
| | | BEF-MS12G-B | 4056055 | ● | ● | ● |
| | | BEF-MS12L-A | 4056052 | ● | ● | ● |
| | | BEF-MS12L-B | 4056053 | ● | ● | ● |
| | | BEF-MS12Z-A | 4056056 | ● | ● | ● |
| | | BEF-MS12Z-B | 4056057 | ● | ● | ● |
|  | Aluminium | BEF-RMC-D12 | 5321878 | ● | ● | ● |

Reflektoren

| Abbildung | Zubehörart | Abmessungen (L x B x H) | Material | Typ | ArtikeInr. | WTB250-2 | WL250-2 | WSE250-2 |
|---|------------|----------------------------|-------------------|-------|------------|----------|---------|----------|
|  | Eckig | 47 mm x 47 mm | PMMA/ABS | P250 | 5304812 | - | ● | - |
|  | | 15 mm x 38 mm | PMMA/ABS | PL20A | 1012719 | - | ● | - |
|  | | 28 mm x 56 mm | PMMA/ABS | PL30A | 1002314 | - | ● | - |
|  | | | | PL31A | 1002315 | - | ● | - |
|  | | 37 mm x 56 mm | PMMA/ABS | PL40A | 1012720 | - | ● | - |
|  | | - | PMMA/ABS | PL50A | 1000132 | - | ● | - |
|  | | 80 mm x 80 mm | PMMA/ABS | PL80A | 1003865 | - | ● | - |
|  | | Reflexionsfolie | 91,4 cm x 74,9 cm | - | REF-DG-K | 4019634 | - | ● |

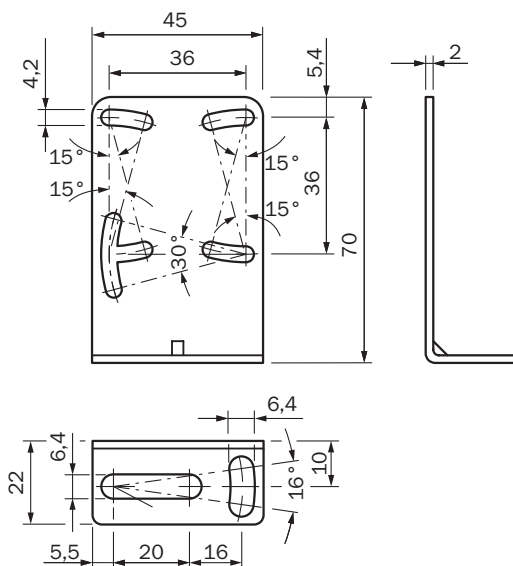
Steckverbinder und Leitungen

- Stecker M12, 4-polig
- Steckerart: Leitungsdose

| Abbildung | Kabelausgang | Schutzart | Material, Mantel | Leitungslänge | Typ | Artikelnr. | WTB250-2 | WL250-2 | WSE250-2 | |
|---|--------------|-----------|------------------|---------------|----------------|------------|----------|---------|----------|---|
|  | Gerade | IP 67 | PVC | 2 m | DOL-1204-G02M | 6009382 | ● | ● | ● | |
| | | | | 5 m | DOL-1204-G05M | 6009866 | ● | ● | ● | |
| | | | | 10 m | DOL-1204-G10M | 6010543 | ● | ● | ● | |
| | | | | 15 m | DOL-1204-G15M | 6010753 | ● | ● | ● | |
|  | | IP 68 | PUR, halogenfrei | 2 m | DOL-1204-G02MC | 6025900 | ● | ● | ● | |
| | | | | 5 m | DOL-1204-G05MC | 6025901 | ● | ● | ● | |
| | | | | 10 m | DOL-1204-G10MC | 6025902 | ● | ● | ● | |
| | | | | 15 m | DOL-1204-G15MC | 6034749 | ● | ● | ● | |
|  | Gewinkelt | IP 67 | PVC | 2 m | DOL-1204-W02M | 6009383 | ● | ● | ● | |
| | | | | 5 m | DOL-1204-W05M | 6009867 | ● | ● | ● | |
| | | | | 10 m | DOL-1204-W10M | 6010541 | ● | ● | ● | |
| | | | | 2 m | DOL-1204-W02MC | 6025903 | ● | ● | ● | |
|  | | IP 68 | PUR, halogenfrei | 5 m | DOL-1204-W05MC | 6025904 | ● | ● | ● | |
| | | | | 10 m | DOL-1204-W10MC | 6025905 | ● | ● | ● | |
|  | | Gerade | IP 67 | PBT | - | DOS-1204-G | 6007302 | ● | ● | ● |
|  | | Gewinkelt | IP 67 | PBT | - | DOS-1204-W | 6007303 | ● | ● | ● |

Maßzeichnungen Befestigungswinkel/-platten

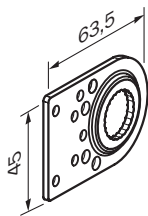
BEF-W250



Alle Maße in mm

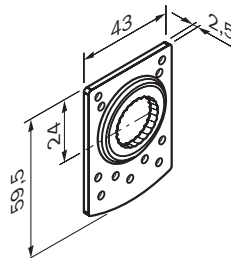
Maßzeichnungen Klemm- und Ausrichthalterungen

BEF-KHS-L01



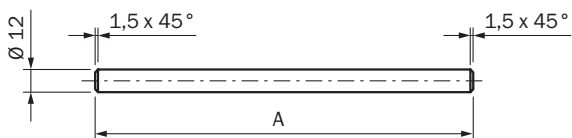
Alle Maße in mm

BEF-KHS-N02



Alle Maße in mm

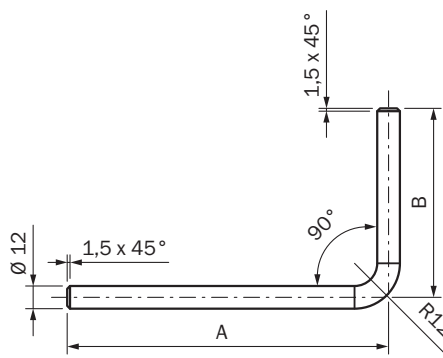
BEF-MS12G-A
BEF-MS12G-B



Alle Maße in mm

- ① A = 200 mm (BEF-MS12G-A)
- ② A = 300 mm (BEF-MS12G-B)

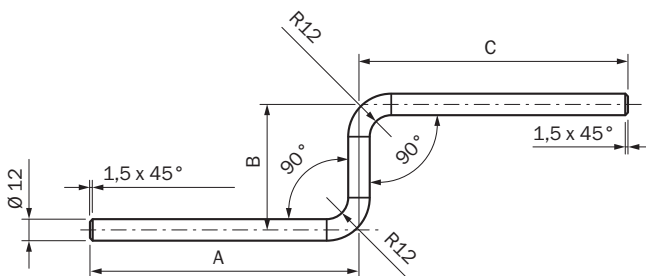
BEF-MS12L-A
BEF-MS12L-B



Alle Maße in mm

- ① A = 150 mm, B = 150 mm (BEF-MS12L-A)
- ② A = 250 mm, B = 250 mm (BEF-MS12L-B)

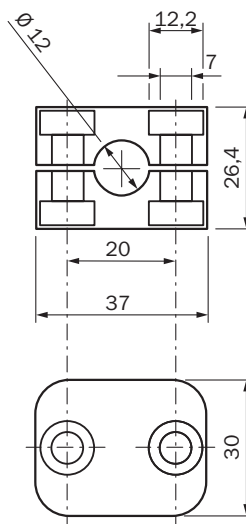
BEF-MS12Z-A
BEF-MS12Z-B



Alle Maße in mm

- ① A = 150 mm, B = 70 mm, C = 150 mm (BEF-MS12Z-A)
- ② A = 150 mm, B = 70 mm, C = 250 mm (BEF-MS12Z-B)

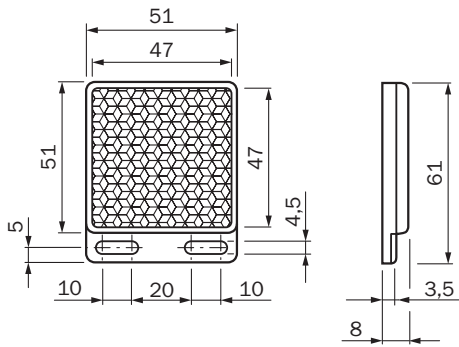
BEF-RMC-D12



Alle Maße in mm

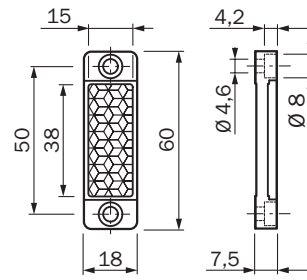
Maßzeichnungen Reflektoren

P250



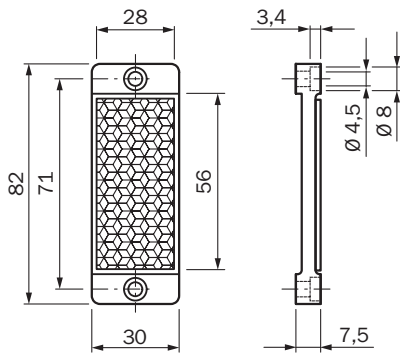
Alle Maße in mm

PL20A



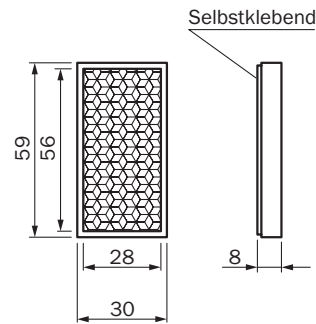
Alle Maße in mm

PL30A



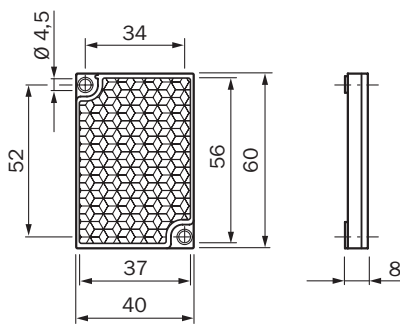
Alle Maße in mm

PL31A



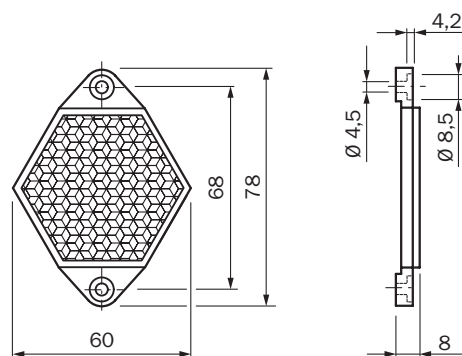
Alle Maße in mm

PL40A



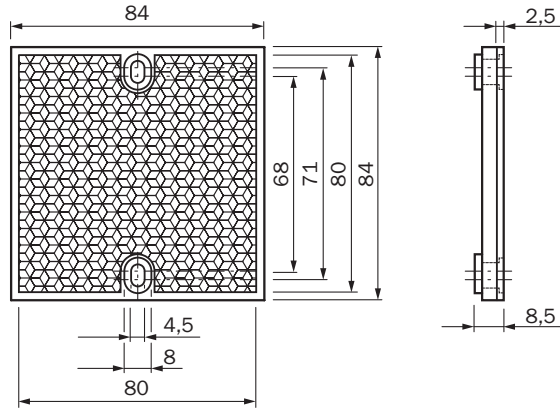
Alle Maße in mm

PL50A



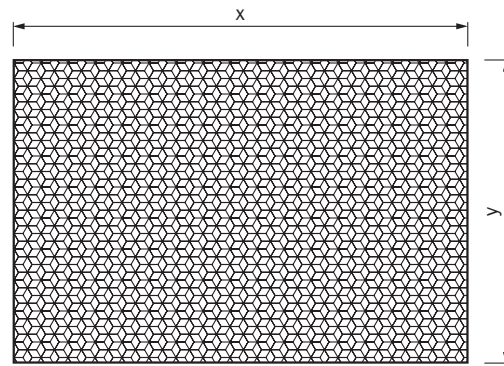
Alle Maße in mm

PL80A



Alle Maße in mm

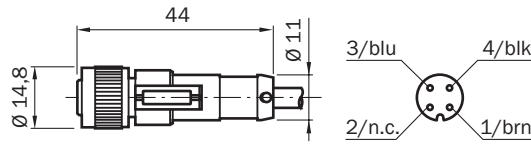
REF-DG-K



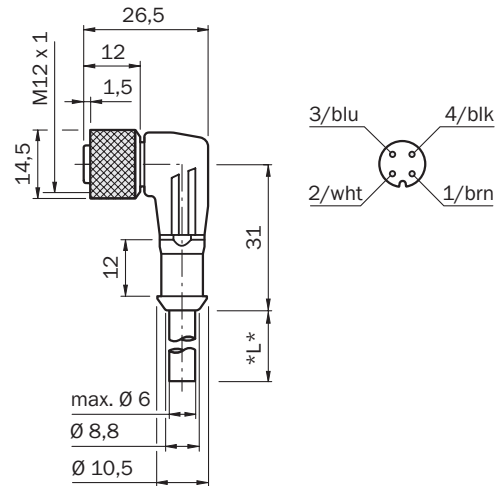
- ① X = 74,9 cm
- ② Y = 91,4 cm

Maßzeichnungen Steckverbinder und Leitungen

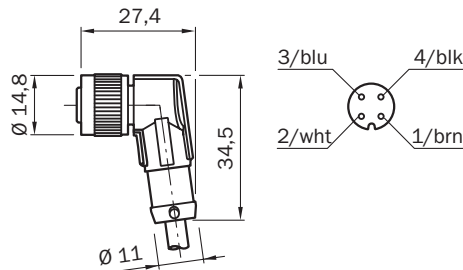
DOL-1204-GxxM, DOL-1204-GxxMC



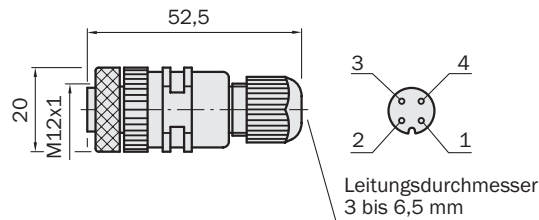
DOL-1204-WxxM



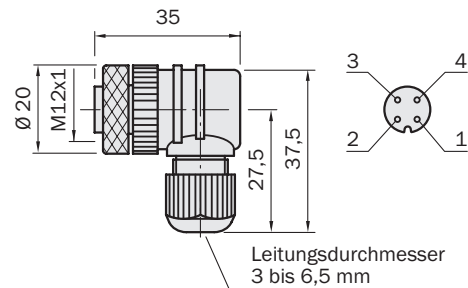
DOL-1204-WxxMC



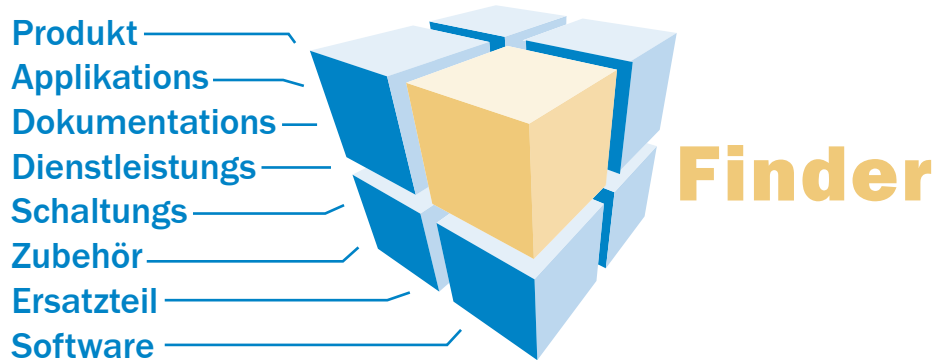
DOS-1204-G



DOS-1204-W



Online schnell und sicher finden – mit den SICK-„Findern“



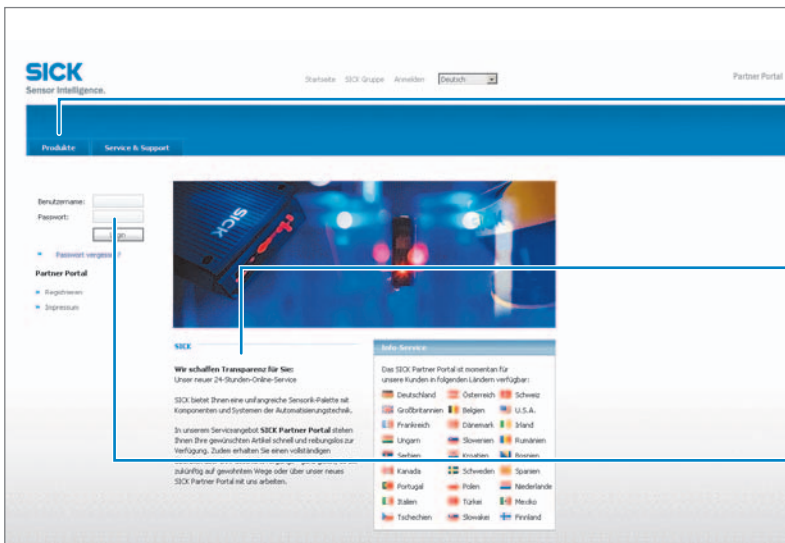
Produktfinder: Wir führen Sie schnell und gezielt zum passenden Produkt für Ihre Anwendung.

Applikationsfinder: Wählen Sie die Applikationsbeschreibung anhand von Aufgabenstellung, Branche oder Produktgruppe.

Dokumentationsfinder: direkt zu Betriebsanleitungen, technischen Informationen und weiterer Literatur rund um die Produkte von SICK.

Diese und weitere Finder auf www.mysick.com

Effizienz – mit den E-Commerce-Tools von SICK



Übersichtlich: Unter den Menüpunkten *Produkte*, *Informationen* und *Meine Vorgänge* finden Sie alles, was Sie für Ihre Sensorikplanung benötigen.

24 Stunden verfügbar: Ganz gleich, wo auf der Welt Sie sich befinden oder wann Sie etwas wissen möchten – unter www.mysick.com ist alles in Klickweite.

Sicher: Ihre Daten sind passwortgeschützt und nur für Sie einsehbar. Mit der individuellen Benutzerverwaltung legen Sie fest, wer welche Daten sehen und welche Aktionen ausführen darf.

Preis- und Verfügbarkeitsabfrage

Ermitteln Sie einfach und schnell den Preis und das Lieferdatum der gewünschten Produkte rund um die Uhr.

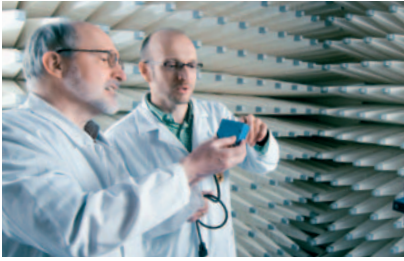
Online-Bestellung

In wenigen Schritten können Sie den Bestellvorgang durchführen.

Angebotsanfrage

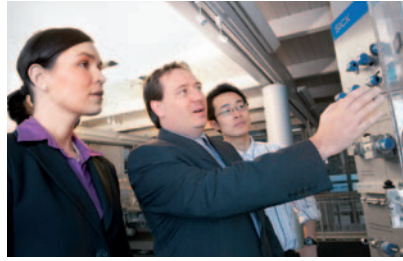
Hier können Sie sich online ein Angebot erstellen lassen. Jedes Angebot wird per E-Mail bestätigt.

SICK auf einen Blick



Führende Technologien

Mit mehr als 5.000 Mitarbeitern und über 50 Tochtergesellschaften weltweit ist SICK einer der führenden und erfolgreichsten Hersteller im Bereich der Sensortechnologie. Innovationskraft und Lösungskompetenz haben das Unternehmen zum Marktführer gemacht. Für jede Aufgabenstellung – in welcher Branche auch immer – ist ein Gespräch mit SICK-Experten die beste Basis für neue Impulse und innovative Lösungen.



Einzigartiges Produktspektrum

- Berührungsloses Erfassen, Zählen, Klassifizieren, Positionieren und Messen von Objekten und Medien aller Art
- Unfall- und Personenschutz mit Sensoren, Sicherheits-Software und Services
- Automatische Identifikation durch Barcode- und RFID-Lesegeräte
- Lasermesssensoren erfassen Volumen, Lage und Kontur von Personen und Objekten
- Komplett Systemlösungen für die Analyse und Durchflussmessung von Gasen und Flüssigkeiten



Umfassende Dienstleistungen

- SICK LifeTime Services – für Sicherheit und Produktivität
- Applikationszentren in Europa, Asien und Nordamerika – für Systemlösungen im realen Umfeld des späteren Produktiveinsatzes
- E-Business Partner Portal www.mysick.com – Preis- und Verfügbarkeitsabfrage von Produkten, Angebotsanfrage und Online-Bestellung

Deutschland

SICK Vertriebs-GmbH
Willstätterstraße 30
40549 Düsseldorf
Tel. +49 211 5301-301
Fax +49 211 5301-302
E-Mail kundenservice@sick.de
www.sick.de

Österreich

SICK GmbH
Straße 2A,
Objekt M11, IZ NÖ-Süd
2355 Wiener Neudorf
Tel. +43 22 36 62 28 8-0
Fax +43 22 36 62 28 85
E-Mail office@sick.at
www.sick.at

Schweiz

SICK AG
Breitenweg 6
6370 Stans
Tel. +41 41 619 29 39
Fax +41 41 619 29 21
E-Mail contact@sick.ch
www.sick.ch

Weltweit in Ihrer Nähe:

Australien • Belgien/Luxemburg •
Brasilien • China • Dänemark • Finnland • Frankreich • Großbritannien • Indien • Israel • Italien • Japan • Kanada • Mexiko • Niederlande • Norwegen • Österreich • Polen • Rumänien • Russland • Schweden • Schweiz • Singapur • Slowenien • Spanien • Südafrika • Südkorea • Taiwan • Tschechische Republik • Türkei • Ungarn • USA • Vereinigte Arabische Emirate

Standorte und Ansprechpartner unter:
www.sick.com