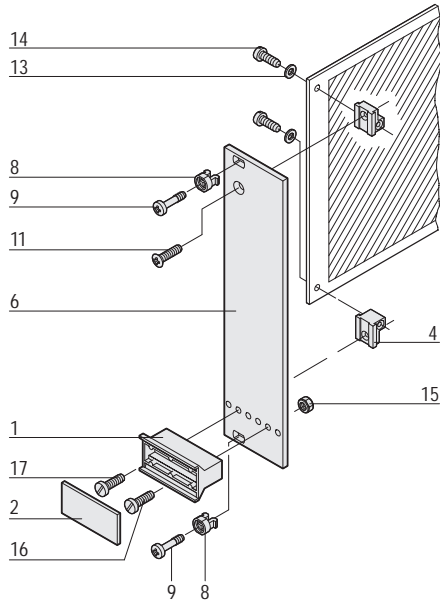


# Steckbaugruppen - für IEC 60297, Trapezform

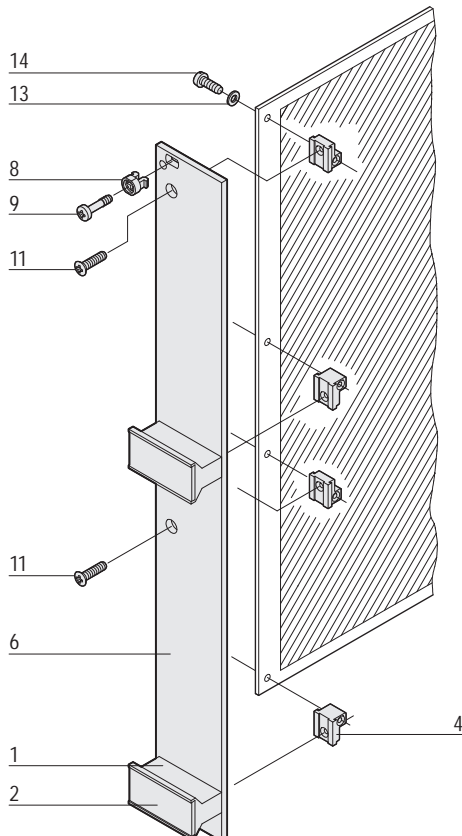
Bausatz

Steckbaugruppe mit starrem Griff in Trapezform

3 HE



6 HE



- Frontplatte ungeschirmt
- Griff ohne Aushebefunktion

## Lieferumfang

Pos.	Menge	Beschreibung
<b>3 HE 6 HE</b>		
1	1 2	Kunststoffgriff, Trapezform, PPE, grau
2	1 2	Beschriftungsplatte, Al, 1,5 mm, eloxiert, Schnittkanten blank
4	2 4	Leiterplattenhalter, Zn-Druckguss
6	1 1	Frontplatte für Griff in Trapezform, Frontseite eloxiert, Rückseite farbpassiviert
8	2 2	Nippel, PA, grau, bis 7 TE Frontplattenbreite
8	4 4	Nippel, PA, grau, ab 8 TE Frontplattenbreite
9	2 2	Halsschraube, Kreuzschlitz/Schlitz, St, vernickelt, M2,5 x 11 und 12,3, bis 7 TE Frontplattenbreite
9	4 4	Halsschraube, Kreuzschlitz/Schlitz, St, vernickelt, M2,5 x 11 und 12,3, ab 8 TE Frontplattenbreite
11	1 2	Linsensenkkopfschraube, St, vernickelt, M2,5 x 8
13	2 4	Unterlegscheibe, A2,7 DIN 125
14	2 4	Flachkopfschraube, Kreuzschlitz, St, vernickelt, M2,5 x 8
15	1 2	Sechskantmutter, St, vernickelt, M2,5
16	1 2	Flachkopfschraube, Kreuzschlitz, St, vernickelt, M2,5 x 12
17	1 2	Flachkopfschraube, Kreuzschlitz, St, vernickelt, M2,5 x 16

## Bestellinformationen

Breite	3 HE		6 HE	
	TE	Bestell-Nr.	TE	Bestell-Nr.
3		20818-017		20809-507
4		20818-018		20818-025
5		20818-019		20818-026
6		20818-020		20818-027
7		20818-021		20818-162
8		20818-022		20818-028
10		20818-023		20818-029
12		20818-024		20818-120



Weitere Informationen [www.schroff.biz/oneclick](http://www.schroff.biz/oneclick)  
oneClick code = Bestell-Nr.