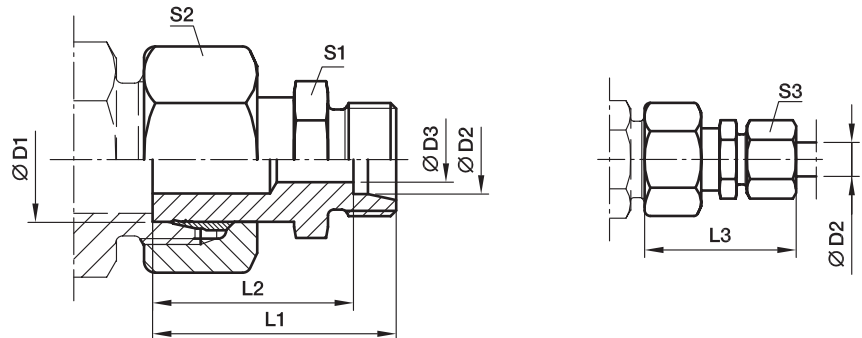


KOR Konus-Reduzieranschluss – Edelstahl

EO Schaftanschluss / EO 24° Anschluss



Schaftseite vormontiert.
Die Fertigmontage erfolgt im Stutzen mit ca. 1/4 Umdrehung der Überwurfmutter über den Punkt des deutlich fühlbaren Kraftanstieges.

Bau-Reihe	D1	D2	D3	L1	L2	L3	S1	S2	S3	Gewicht g/1 St.	Bestellzeichen*	PN (bar) ¹⁾ 71
L ³⁾	08	06	4	33,5	26,5	41	12	17	14	32	KOR08/06LOMD71	315
	10	06	4	34,5	27,5	42	12	19	14	39	KOR10/06LOMD71	315
	10	08	6	35,5	28,5	43	14	19	17	40	KOR10/08LOMD71	315
	12	06	4	36,5	29,5	44	14	22	14	49	KOR12/06LOMD71	315
	12	08	6	36,5	29,5	44	14	22	17	53	KOR12/08LOMD71	315
	12	10	8	37,5	30,5	45	17	22	19	55	KOR12/10LOMD71	315
	15	06	4	37,0	30,0	45	17	27	14	79	KOR15/06LOMD71	315
	15	08	6	37,0	30,0	45	17	27	17	78	KOR15/08LOMD71	315
	15	10	8	38,0	31,0	46	17	27	19	85	KOR15/10LOMD71	315
	15	12	10	39,0	32,0	47	19	27	22	84	KOR15/12LOMD71	315
	18	06	4	37,5	30,5	45	19	32	14	112	KOR18/06LOMD71	315
	18	08	6	37,5	30,5	45	19	32	17	113	KOR18/08LOMD71	315
18	10	8	38,5	31,5	46	19	32	19	113	KOR18/10LOMD71	315	
18	12	10	38,5	31,5	46	19	32	22	122	KOR18/12LOMD71	315	
18	15	12	39,5	32,5	48	24	32	27	131	KOR18/15LOMD71	315	
22	06	4	38,5	31,5	46	24	36	14	154	KOR22/06LOMD71	160	
22	08	6	38,5	31,5	46	24	36	17	155	KOR22/08LOMD71	160	
22	10	8	39,5	32,5	47	24	36	19	156	KOR22/10LOMD71	160	
22	12	10	39,5	32,5	47	24	36	22	157	KOR22/12LOMD71	160	
22	15	12	40,5	33,5	49	24	36	27	160	KOR22/15LOMD71	160	
22	18	15	41,5	34,0	50	27	36	32	173	KOR22/18LOMD71	160	
28	06	4	41,0	34,0	49	30	41	14	220	KOR28/06LOMD71	160	
28	08	6	41,0	34,0	49	30	41	17	217	KOR28/08LOMD71	160	
28	10	8	42,0	35,0	50	30	41	19	211	KOR28/10LOMD71	160	
28	12	10	42,0	35,0	50	30	41	22	219	KOR28/12LOMD71	160	
28	15	12	43,0	36,0	51	30	41	27	188	KOR28/15LOMD71	160	
28	18	15	43,0	35,5	52	30	41	32	218	KOR28/18LOMD71	160	
28	22	19	45,0	37,5	54	32	41	36	228	KOR28/22LOMD71	160	
35	06	4	48,5	41,5	56	36	50	14	307	KOR35/06LOMD71	160	
35	08	6	48,5	41,5	56	36	50	17	313	KOR35/08LOMD71	160	
35	10	8	49,5	42,5	57	36	50	19	370	KOR35/10LOMD71	160	
35	12	10	49,5	42,5	57	36	50	22	371	KOR35/12LOMD71	160	
35	15	12	50,5	43,5	59	36	50	27	380	KOR35/15LOMD71	160	
35	18	15	50,5	43,0	59	36	50	32	382	KOR35/18LOMD71	160	
35	22	19	52,5	45,0	61	36	50	36	380	KOR35/22LOMD71	160	
35	28	24	52,5	45,0	62	41	50	41	400	KOR35/28LOMD71	160	
42	10	8	52,5	45,5	60	46	60	19	551	KOR42/10LOMD71	160	
42	12	10	52,5	45,5	60	46	60	22	551	KOR42/12LOMD71	160	
42	15	12	53,5	46,5	62	46	60	27	687	KOR42/15LOMD71	160	
42	18	15	53,5	46,0	62	46	60	32	555	KOR42/18LOMD71	160	
42	22	19	55,5	48,0	64	46	60	36	568	KOR42/22LOMD71	160	
42	28	24	55,5	48,0	65	46	60	41	559	KOR42/28LOMD71	160	
42	35	30	57,5	47,0	69	46	60	50	588	KOR42/35LOMD71	160	

1) Druckwert genannt = Artikel lieferbar

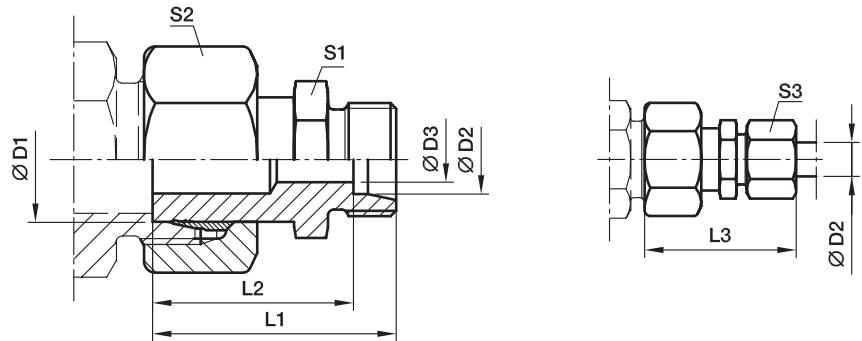
3) L = Leichte Baureihe

$\frac{PN(\text{bar})}{10} = PN(\text{MPa})$

Lieferung ohne Mutter und Schneidring. Hinweise zum Bestellen von Komplettverschraubungen siehe Seite 17.

KOR Konus-Reduzieranschluss – Edelstahl

EO Schaftanschluss / EO 24° Anschluss



Bau-Reihe	D1	D2	D3	L1	L2	L3	S1	S2	S3	Gewicht g/1 St.	Bestellzeichen*	PN (bar) ¹⁾
												71
S ⁴⁾	08	06	4	36,5	29,5	44	14	19	17	16	KOR08/06SOMD71	630
	10	06	4	38,5	31,5	46	14	22	17	16	KOR10/06SOMD71	630
	10	08	5	38,5	31,5	46	17	22	19	14	KOR10/08SOMD71	630
	12	06	4	38,5	31,5	46	14	24	17	16	KOR12/06SOMD71	630
	12	08	5	38,5	31,5	46	17	24	19	16	KOR12/08SOMD71	630
	12	10	7	39,5	32,0	48	19	24	22	27	KOR12/10SOMD71	630
	14	06	4	40,5	33,5	48	17	27	17	32	KOR14/06SOMD71	630
	14	08	5	40,5	33,5	48	17	27	19	34	KOR14/08SOMD71	630
	14	10	7	41,5	34,0	50	19	27	22	35	KOR14/10SOMD71	630
	14	12	8	41,5	34,0	50	22	27	24	41	KOR14/12SOMD71	630
	16	06	4	41,0	34,0	49	17	30	17	44	KOR16/06SOMD71	400
	16	08	5	41,0	34,0	49	17	30	19	45	KOR16/08SOMD71	400
	16	10	7	42,0	34,5	51	19	30	22	46	KOR16/10SOMD71	400
	16	12	8	42,0	34,5	51	22	30	24	68	KOR16/12SOMD71	400
	16	14	10	44,0	36,0	54	24	30	27	69	KOR16/14SOMD71	400
	20	06	4	46,0	39,0	54	22	36	17	70	KOR20/06SOMD71	400
	20	08	5	46,0	39,0	54	22	36	19	70	KOR20/08SOMD71	400
	20	10	7	46,0	38,5	55	22	36	22	100	KOR20/10SOMD71	400
	20	12	8	46,0	38,5	55	22	36	24	101	KOR20/12SOMD71	400
	20	14	10	48,0	40,0	58	24	36	27	101	KOR20/14SOMD71	400
	20	16	12	49,0	40,5	59	27	36	30	101	KOR20/16SOMD71	400
	25	06	4	50,5	43,5	58	27	46	17	106	KOR25/06SOMD71	400
	25	08	5	50,5	43,5	58	27	46	19	136	KOR25/08SOMD71	400
	25	10	7	50,5	43,0	59	27	46	22	136	KOR25/10SOMD71	400
	25	12	8	50,5	43,0	59	27	46	24	138	KOR25/12SOMD71	400
	25	14	10	52,5	44,5	62	27	46	27	138	KOR25/14SOMD71	400
	25	16	12	52,5	44,0	62	27	46	30	143	KOR25/16SOMD71	400
	25	20	16	54,5	44,0	66	32	46	36	143	KOR25/20SOMD71	400
	30	06	4	53,0	46,0	61	32	50	17	177	KOR30/06SOMD71	400
	30	08	5	53,0	46,0	61	32	50	19	179	KOR30/08SOMD71	400
	30	10	7	53,0	45,5	62	32	50	22	180	KOR30/10SOMD71	400
	30	12	8	53,0	45,5	62	32	50	24	180	KOR30/12SOMD71	400
	30	14	10	55,0	47,0	65	32	50	27	185	KOR30/14SOMD71	400
	30	16	12	55,0	46,5	65	32	50	30	184	KOR30/16SOMD71	400
	30	20	16	57,0	46,5	68	32	50	36	188	KOR30/20SOMD71	400
	30	25	20	60,0	48,0	72	41	50	46	302	KOR30/25SOMD71	400
38	06	4	60,0	53,0	68	41	60	17	306	KOR38/06SOMD71	315	
38	08	5	60,0	53,0	68	41	60	19	305	KOR38/08SOMD71	315	
38	10	7	60,0	52,5	69	41	60	22	304	KOR38/10SOMD71	315	
38	12	8	60,0	52,5	69	41	60	24	308	KOR38/12SOMD71	315	
38	14	10	62,0	54,0	72	41	60	27	316	KOR38/14SOMD71	315	
38	16	12	62,0	53,5	72	41	60	30	310	KOR38/16SOMD71	315	
38	20	16	64,0	53,5	75	41	60	36	305	KOR38/20SOMD71	315	
38	25	20	66,0	54,0	78	41	60	46	455	KOR38/25SOMD71	315	
38	30	25	69,0	55,5	82	46	60	50	438	KOR38/30SOMD71	315	

¹⁾ Druckwert genannt = Artikel lieferbar

⁴⁾ S = Schwere Baureihe

$\frac{PN (bar)}{10} = PN (MPa)$

Lieferung ohne Mutter und Schneidring. Hinweise zum Bestellen von Kompletverschraubungen siehe Seite 17.