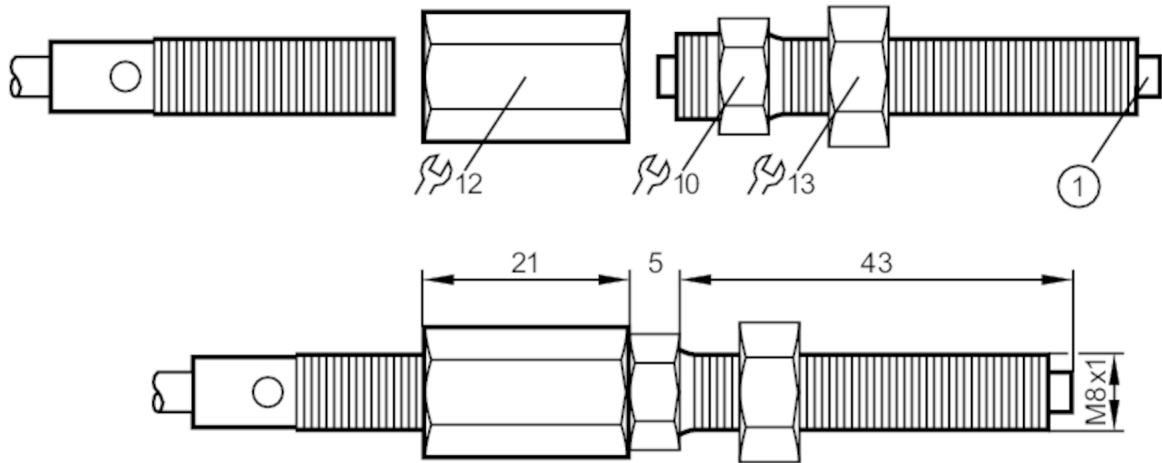


E10154



Anschlagstößel

LIMIT PLUNGERS IE



1 Beweglicher Bolzen mit Federrückführung Anschlaghub 1,5mm, Ø 5,5mm

Einsatzbereich

Ausführung für Bauformen, M8 x 1, Sn = 1 mm b, 2 mm b

Mechanische Daten

Gewicht [g] 36,6

Werkstoffe Anschlagstößel: Automatenstahl; Anschlagbolzen: 1.0503 (Stahl / C45K) stirnseitig gehärtet; Überwurfmutter: Messing vernickelt

Betätigungskraft [N] 4,9...7845

Bemerkungen

Verpackungseinheit 1 Stück