



**Art.-Nr.: 50117256**  
**BTU 200M-D10**  
**Montagesystem**



Abbildung kann abweichen

## Inhalt

- Technische Daten
- Maßzeichnungen
- Zubehör

## Technische Daten

### Basisdaten

|              |   |
|--------------|---|
| beinhaltet   | 2 St. Schrauben M3 x 16<br>2 St. Schrauben M3 x 20<br>2 St. Unterlegscheiben  |
| Geeignet für | Sensoren der Serie 18<br>Sensoren der Serie 25B<br>Sensoren der Serie 25C<br>Sensoren der Serie 28<br>Sensoren der Serie 3B<br>Sensoren der Serie 3C<br>Sensoren der Serie 5<br>Sensoren der Serie 55 |

### Mechanische Daten

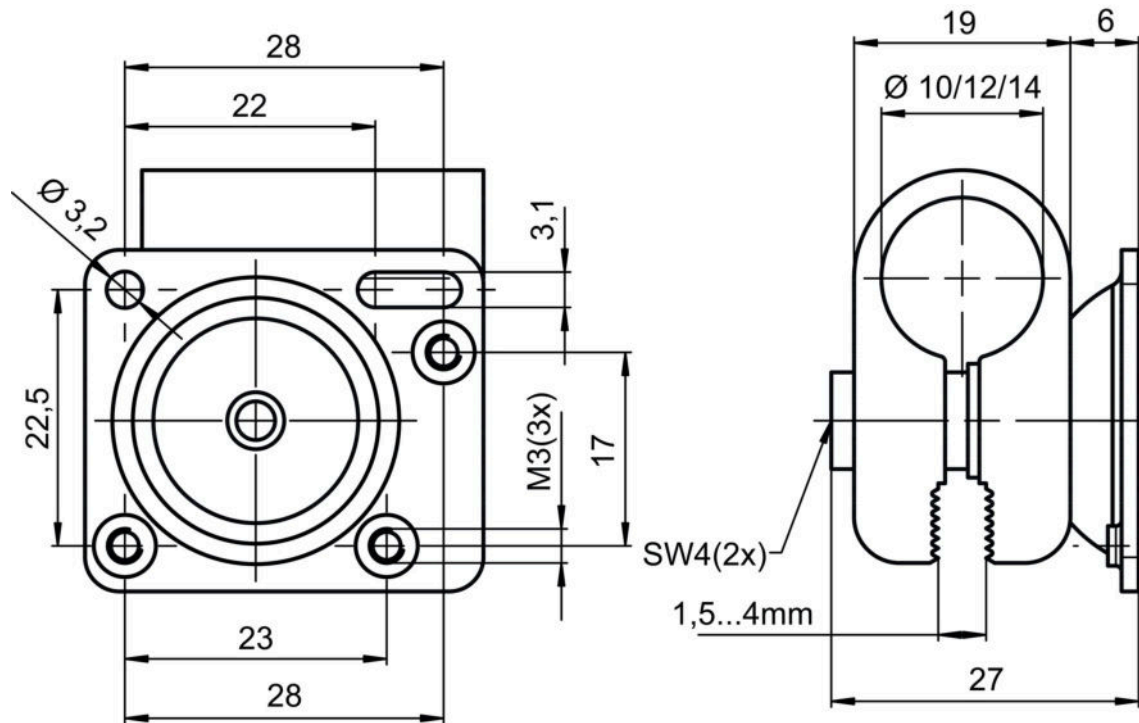
|   |   |
|---|---|
| Normbezeichnung Befestigungsteil Metall | Aluminium<br>Stahl, verzinkt                    |
| Ausführung des Befestigungsteils        | Montagesystem                                   |
| Art der Befestigung, anlagenseitig      | Blechklammerbefestigung<br>für Rundstange 10 mm |
| Art der Befestigung, geräteseitig       | für M3-Schrauben geeignet<br>schraubbar         |
| Art des Befestigungsteils               | drehbar 360°<br>justierbar<br>klemmbar          |
| Werkstoff Befestigungsteil              | Metall  |
| ITEM-kompatibel                         | Nein  |

### Klassifikation

|                 |          |
|-----------------|----------|
| Zolltarifnummer | 73182900 |
| eCl@ss 8.0      | 27279202 |
| eCl@ss 9.0      | 27273701 |
| ETIM 5.0        | EC003015 |
| ETIM 6.0        | EC003015 |

## Maßzeichnungen

Alle Maßangaben in Millimeter



## Zubehör

### Mikrotriplereflektoren

|   | Art.-Nr. | Bezeichnung | Artikel   | Beschreibung  |
|---|----------|-------------|-----------|---|
|  | 50040895 | MTKS 20x20  | Reflektor | Bauform: rechteckig<br>Reflexionsfläche: 20 mm x 20 mm<br>Tripplegröße: 1,2 mm<br>Werkstoff: Kunststoff<br>Trägermaterial: Kunststoff<br>Chemische Bezeichnung Werkstoff: PMMA8N<br>Befestigung: Durchgangsbefestigung, klebbar |

#### Hinweis

Eine Liste mit allen verfügbaren Zubehörartikeln finden Sie auf der Webseite von Leuze electronic im Download-Tab der Artikeldetailseite.