

SEITENWANDDREHANTRIEB STANDARD IEC IP65
 MIT MONTAGEWINKEL ZUBEHOER FUER: 3VA2
 100/160/250



Ausführung		
Produkt-Markename		SETRON
Produkt-Bezeichnung		Zubehör
Ausführung des Produkts		Seitenwanddrehantrieb
Ausführung des Griffs		grau
Schutzart IP		IP65

Produktdetails		
Produktbestandteil / Achsverlängerung		Ja
Produkteigenschaft / abschließbar		Ja

Zubehör			
Zubehör		Seitenwanddrehantrieb	
allgemeine Produktzulassung	EMV (Elektromagnetische Verträglichkeit)	Konformitätserklärung	sonstiges



[sonstig](#)



[sonstig](#)

Weitere Informationen

Information- and Downloadcenter (Kataloge, Broschüren,...)

<http://www.siemens.de/lowvoltage/kataloge>

Industry Mall (Online-Bestellsystem)

<https://eb.automation.siemens.com/mall/de/WW/Catalog/Product/3VA92670PK51>

Service&Support (Handbücher, Betriebsanleitungen, Zertifikate, Kennlinien, FAQs,...)

<http://support.automation.siemens.com/WW/view/de/3VA92670PK51/all>

Bilddatenbank (Produktfotos, 2D-Maßzeichnungen, 3D-Modelle, Geräteschaltpläne, ...)

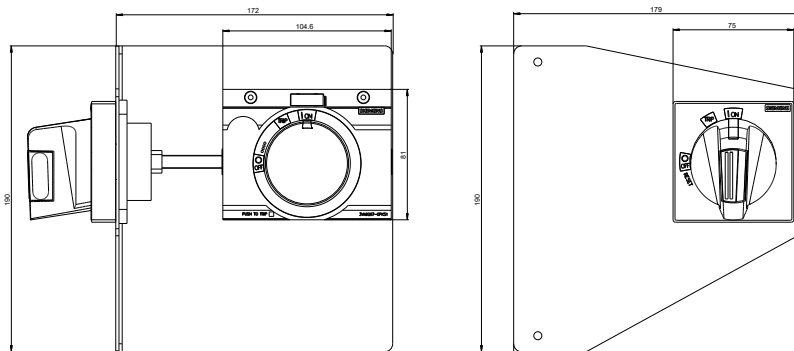
http://www.automation.siemens.com/bilddb/cax_de.aspx?mlfb=3VA92670PK51

CAX-Online-Generator

<http://www.siemens.com/cax>

Ausschreibungstexte (Leistungsverzeichnisse)

<http://ausschreibungstexte.siemens.com/tiplv>



letzte Änderung:

16.03.2015