



FERNSCHALTER MIT 1 SCHLIESSER UND 1
 OEFFNER KONTAKT FUER AC 230,400V 16A
 ANSTEUERUNG DC 12V

Abbildung ähnlich

Ausführung		
Produkt-Markename		SENTRON
Ausführung des Stromstoßschalters		mechanisch Schalter
Allgemeine technische Daten		
elektrische Lebensdauer (Schaltspiele)		50 000
Potenzialtrennung / zwischen Magnetspule und Kontakt		Ja
Schaltspannung / der Kontakte / bei AC / minimal	V	10
Schaltstrom / bei AC / je Kontakt / minimal	mA	100
Spannung		
Ausführung der Dauerspannungssicherung		Ja
Stoßspannungsfestigkeit / Bemessungswert	kV	4
Schutzart und Schutzklasse		
Schutzart IP		IP20, mit angeschlossenen Leitern
Schaltvermögen		
Schaltvermögen Scheinleistung		
• bei Leuchtstofflampenlast Duo-Schaltung	V·A	900
• bei Leuchtstofflampenlast parallel kompensiert	V·A	400
• bei Leuchtstofflampenlast unkompensiert	V·A	500
Schaltvermögen Strom		
• bei cos phi 0,6	A	16
• Nennwert	A	16
Schaltvermögen Wirkleistung / bei Glühlampenlast	W	2 000

Steuerstromkreis

Spannungsart		
• der Steuerspannung_1		DC
Steuerspannung		
• _1 / Anfangswert	V	9,6
• _1 / Endwert	V	13,2
• _1 / Sollwert	V	12
Steuerspannungsfrequenz		
• _1 / Anfangswert	Hz	50
• _1 / Endwert	Hz	50
Arbeitsbereichsfaktor Steuerspeisespannung Bemessungswert / bei AC / bei 50 Hz		
• Anfangswert		0,8
• Endwert		1,1

Produktdetails

Produktbestandteil / Schaltstellungsanzeige		Ja
---	--	----

Produktfunktion

Produktfunktion / direkte Bedienung		Ja
-------------------------------------	--	----

Anzahl

Anzahl der Klemmen		6
Anzahl der Öffner		1
Anzahl der Schließer		1
Anzahl der Wechsler		0

Mechanischer Aufbau

Breite der Öffnung / der Kontakte	mm	1,2
Einbauhöhe	mm	90
Einbaulage		beliebig
Einbautiefe	mm	70
Anzahl der Breiten-Teilungseinheiten		1
Befestigungsart		DIN-Schiene
einzuhaltender Abstand / zu spannungsführenden Teilen	mm	6

Umgebungsbedingungen

Umgebungstemperatur		
• minimal	°C	-10
• maximal	°C	40
• bei relativer Luftfeuchte 95 % / gemäß DIN 50015	°C	35

Approbationen Zertifikate

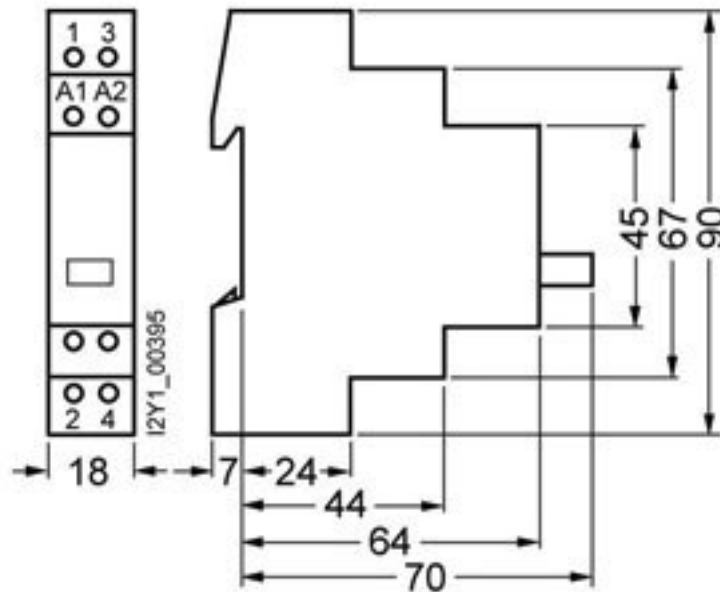


sonstig



sonstig

Weitere Informationen

Information- and Downloadcenter (Kataloge, Broschüren,...)<http://www.siemens.de/lowvoltage/kataloge>**Industry Mall (Online-Bestellsystem)**<https://eb.automation.siemens.com/mall/de/WW/Catalog/Product/5TT41153>**Service&Support (Handbücher, Betriebsanleitungen, Zertifikate, Kennlinien, FAQs,...)**<http://support.automation.siemens.com/WW/view/de/5TT41153/all>**Bilddatenbank (Produktfotos, 2D-Maßzeichnungen, 3D-Modelle, Geräteschaltpläne, ...)**http://www.automation.siemens.com/bilddb/cax_de.aspx?mlfb=5TT41153**CAX-Online-Generator**<http://www.siemens.com/cax>**Ausschreibungstexte (Leistungsverzeichnisse)**<http://ausschreibungstexte.siemens.com/tiplv>

letzte Änderung:

11.03.2015