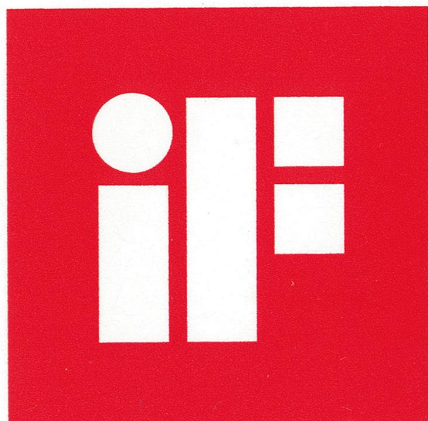


## Dźwignie mimośrodowe z gwintem wewnętrznym

### Opis artykułu/ilustracje produktu



product  
design  
award

### Opis

#### Materiał:

Rękojeść – odlew aluminiowy EN AC-46200.

Podkładka dociskowa – tworzywo sztuczne wzmocnione włóknem szklanym PA 66 GF 35-X.

Sworzeń – stal nierdzewna 1.4305.

Podkładka – stal, klasa wytrzymałości 5.8 lub stal nierdzewna 1.4305.

#### Wersja:

Rękojeść powlekana proszkowo, czarna o drobnej strukturze lub czerwona RAL 3003 o drobnej strukturze.

Podkładka dociskowa – czarna.

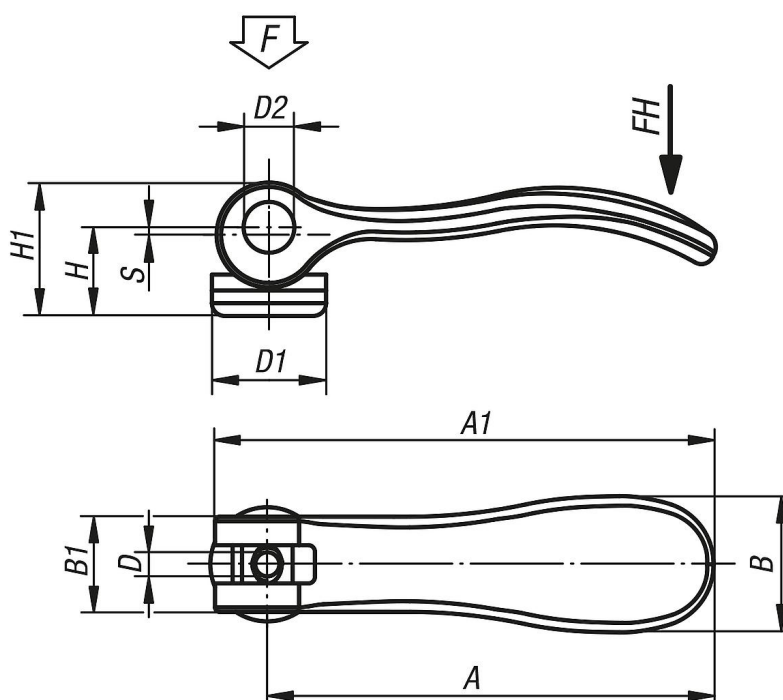
Sworzeń niepowlekany. Podkładka stalowa pasywowana na niebiesko lub ze stali nierdzewnej, niepowlekana.

#### Wskazówka:

Tworzywa sztuczne posiadają tę właściwość, że pelzają pod wpływem obciążenia (retardacja).

# Dźwignie mimośrodowe z gwintem wewnętrznym

## Rysunki



## Przegląd artykułów

Nr Zamówienia	Materiał komponentów	Kolor korpusu	D	D1	D2	B	B1	H	H1	A	A1	Skok S	Siła zacisku F (kN)	Siła ręczna FH N
K0005.9501103	stal	czarny	M3	12	6	14,4	11,5	9	13	36,2	41,7	1	1,5	90
K0005.9501104	stal	czarny	M4	12	6	14,4	11,5	9	13	36,2	41,7	1	1,5	90
K0005.0501104	stal	czarny	M4	15,4	8	18	13	11,2	17	52,3	59,1	1	2,5	100
K0005.0501105	stal	czarny	M5	15,4	8	18	13	11,2	17	52,3	59,1	1	2,5	100
K0005.1501105	stal	czarny	M5	18,1	9	21,5	15	14,5	22	70,4	79,2	1,2	4	120
K0005.1501106	stal	czarny	M6	18,1	9	21,5	15	14,5	22	70,4	79,2	1,2	4	120
K0005.2501108	stal	czarny	M8	27,1	11	33,3	24	18	28,5	96	108	1,5	8	350
K0005.9511103	stal nierdzewna	czarny	M3	12	6	14,4	11,5	9	13	36,2	41,7	1	1,5	90
K0005.9511104	stal nierdzewna	czarny	M4	12	6	14,4	11,5	9	13	36,2	41,7	1	1,5	90
K0005.0511104	stal nierdzewna	czarny	M4	15,4	8	18	13	11,2	17	52,3	59,1	1	2,5	100
K0005.0511105	stal nierdzewna	czarny	M5	15,4	8	18	13	11,2	17	52,3	59,1	1	2,5	100
K0005.1511105	stal nierdzewna	czarny	M5	18,1	9	21,5	15	14,5	22	70,4	79,2	1,2	4	120
K0005.1511106	stal nierdzewna	czarny	M6	18,1	9	21,5	15	14,5	22	70,4	79,2	1,2	4	120
K0005.2511108	stal nierdzewna	czarny	M8	27,1	11	33,3	24	18	28,5	96	108	1,5	8	350
K0005.9501403	stal	czerwony RAL 3003	M3	12	6	14,4	11,5	9	13	36,2	41,7	1	1,5	90
K0005.9501404	stal	czerwony RAL 3003	M4	12	6	14,4	11,5	9	13	36,2	41,7	1	1,5	90
K0005.0501404	stal	czerwony RAL 3003	M4	15,4	8	18	13	11,2	17	52,3	59,1	1	2,5	100
K0005.0501405	stal	czerwony RAL 3003	M5	15,4	8	18	13	11,2	17	52,3	59,1	1	2,5	100
K0005.1501405	stal	czerwony RAL 3003	M5	18,1	9	21,5	15	14,5	22	70,4	79,2	1,2	4	120
K0005.1501406	stal	czerwony RAL 3003	M6	18,1	9	21,5	15	14,5	22	70,4	79,2	1,2	4	120
K0005.2501408	stal	czerwony RAL 3003	M8	27,1	11	33,3	24	18	28,5	96	108	1,5	8	350
K0005.9511403	stal nierdzewna	czerwony RAL 3003	M3	12	6	14,4	11,5	9	13	36,2	41,7	1	1,5	90
K0005.9511404	stal nierdzewna	czerwony RAL 3003	M4	12	6	14,4	11,5	9	13	36,2	41,7	1	1,5	90
K0005.0511404	stal nierdzewna	czerwony RAL 3003	M4	15,4	8	18	13	11,2	17	52,3	59,1	1	2,5	100
K0005.0511405	stal nierdzewna	czerwony RAL 3003	M5	15,4	8	18	13	11,2	17	52,3	59,1	1	2,5	100
K0005.1511405	stal nierdzewna	czerwony RAL 3003	M5	18,1	9	21,5	15	14,5	22	70,4	79,2	1,2	4	120
K0005.1511406	stal nierdzewna	czerwony RAL 3003	M6	18,1	9	21,5	15	14,5	22	70,4	79,2	1,2	4	120
K0005.2511408	stal nierdzewna	czerwony RAL 3003	M8	27,1	11	33,3	24	18	28,5	96	108	1,5	8	350

