

## Rękojeści obrotowe

### Opis artykułu/ilustracje produktu



### Opis

#### Materiał:

Duroplast PF 31, czarny.

Oś i tulejki gwintowane, stal, ocynkowana lub stal nierdzewna, z połyskiem.

#### Wersja:

Wypolerowane na wysoki połysk.

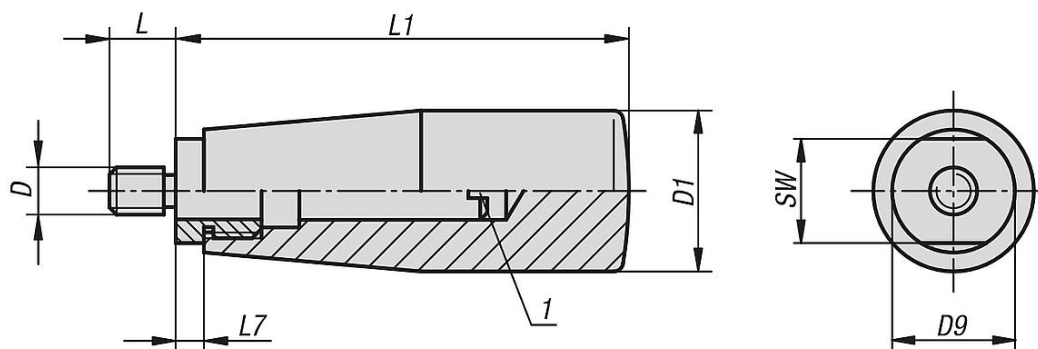
#### Wskazówka:

Do montażu należy wykręcić oś.

#### Wskazówka dotycząca planu:

1) Pomoc przy montażu

### Rysunki



### Przegląd artykułów

#### Rękojeści obrotowe

Nr Zamówienia	Materiał komponentów	D	D1	D9	L	L1	L7	SW
K0170.105007	stal	M5	17	15	7	51	5	13
K0170.206008	stal	M6	23	18	8	68	6	16
K0170.208009	stal	M8	23	18	9	68	6	16
K0170.310011	stal	M10	28	21	11	77	7	19
K0170.1105007	stal nierdzewna	M5	17	15	7	51	5	13
K0170.1206008	stal nierdzewna	M6	23	18	8	68	6	16
K0170.1208009	stal nierdzewna	M8	23	18	9	68	6	16
K0170.1310011	stal nierdzewna	M10	28	21	11	77	7	19