

## Zamek w wersji długiej

### Opis artykułu/ilustracje produktu



### Opis

#### Materiał:

Obudowa i pokrętło, cynkowy odlew ciśnieniowy.

#### Wersja:

Obudowa i pokrętło, chromowane.

#### Wskazówka:

Stopień ochrony IP65. Jest on zapewniany przez dodatkowy o-ring pod gniazdem klucza oraz uszczelkę płaską umieszczoną na obudowie. Zamek może być wbudowany w postaci wstępnie zmontowanego zespołu.

#### Wyposażenie:

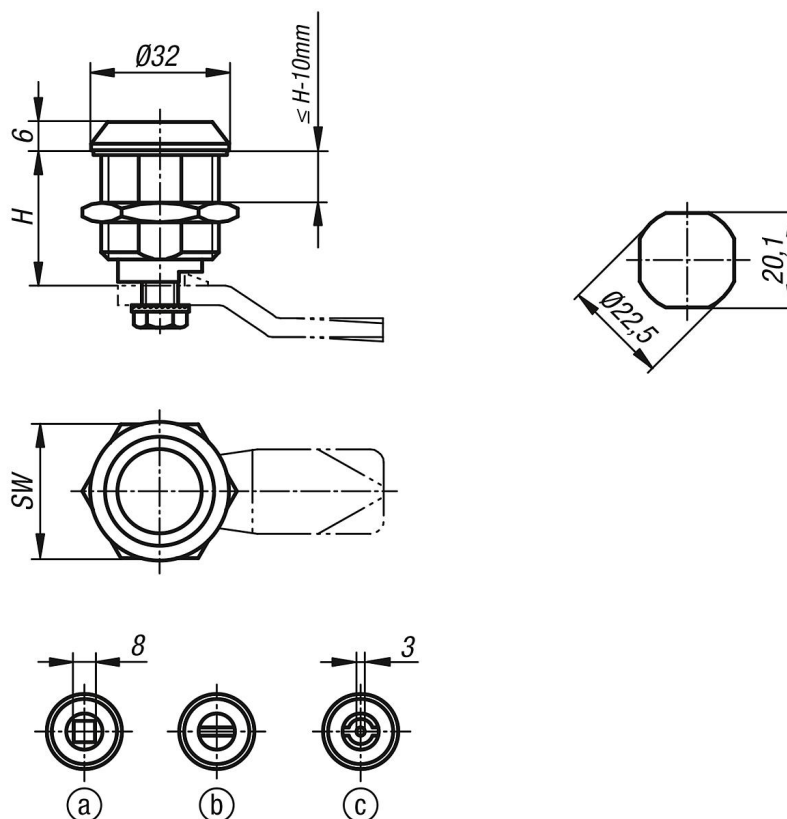
Klucze nasadowe K0535

#### Wskazówka dotycząca planu:

Uruchomienie:

- Czworokąt 8 mm
- Szczelina
- Profil dwuskrzydłowy 3 mm

### Rysunki



### Przegląd artykułów

Nr Zamówienia	H	Uruchomienie	SW
K1113.18301	30	czworokąt 8 mm	27

**Zamek w wersji długiej****Przegląd artykułów**

Nr Zamówienia	H	Uruchomienie	SW
K1113.40301	30	profil dwuskrzydłowy 3 mm	27
K1113.20301	30	szczelina	27
K1113.18401	40	czworokąt 8 mm	27
K1113.40401	40	profil dwuskrzydłowy 3 mm	27
K1113.20401	40	szczelina	27
K1113.18501	50	czworokąt 8 mm	27
K1113.40501	50	profil dwuskrzydłowy 3 mm	27
K1113.20501	50	szczelina	27