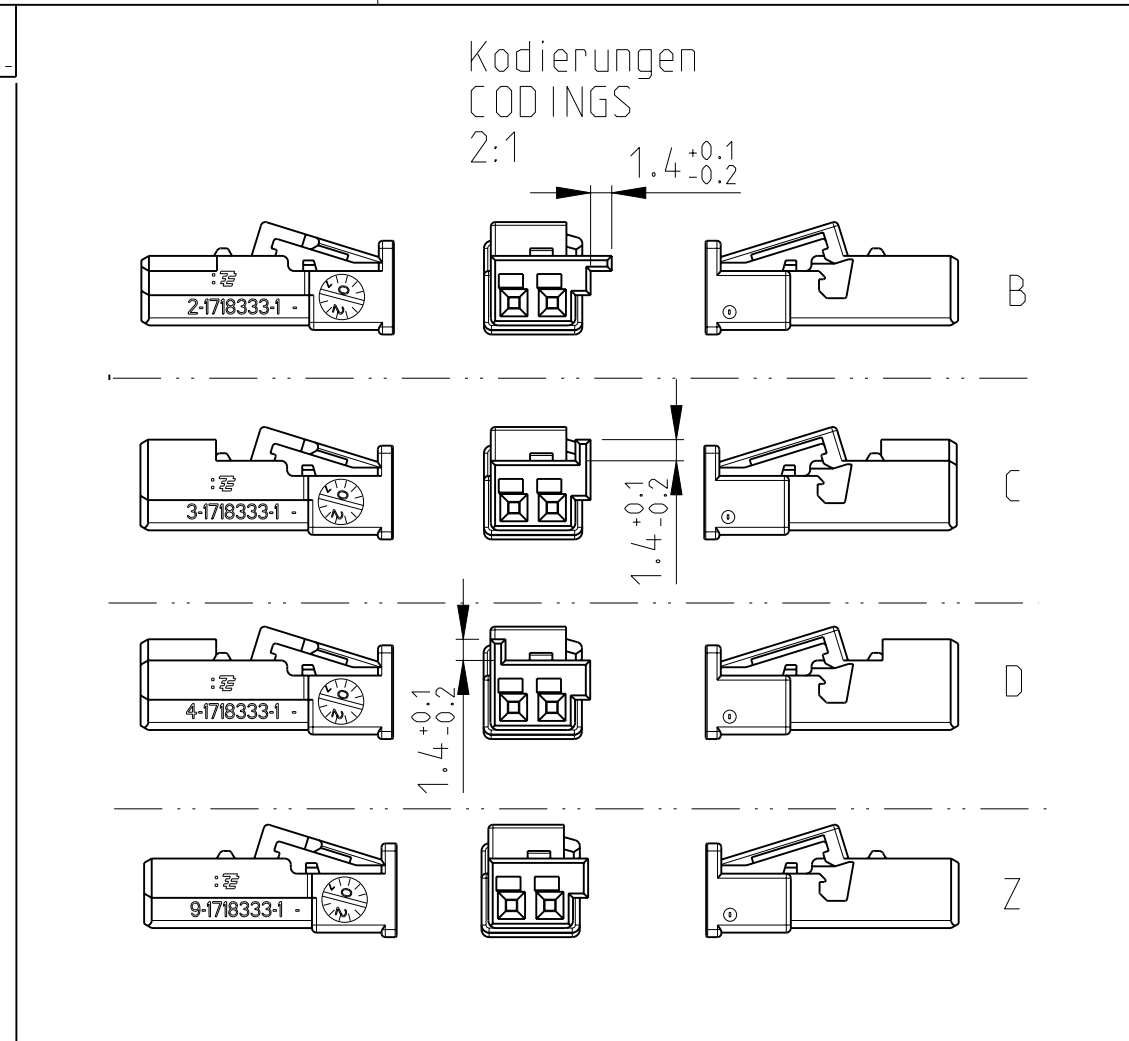
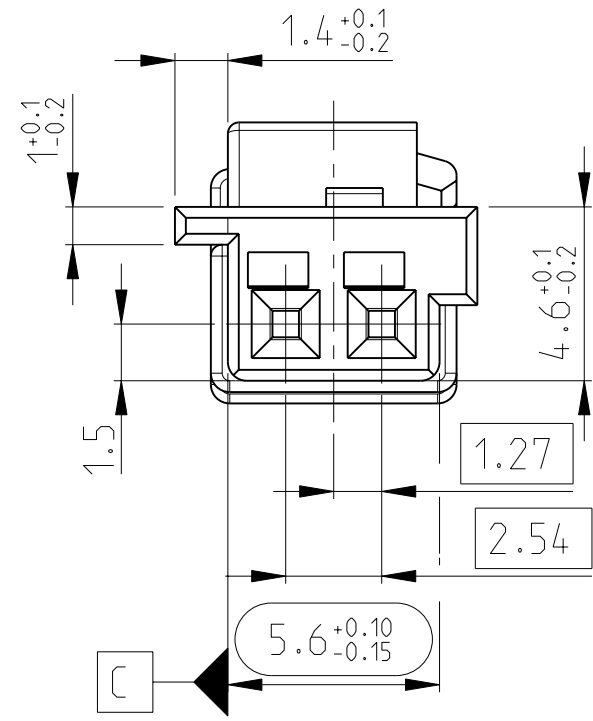
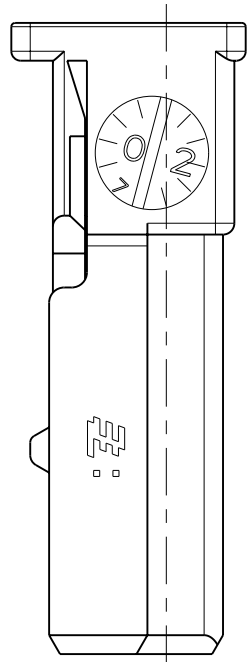
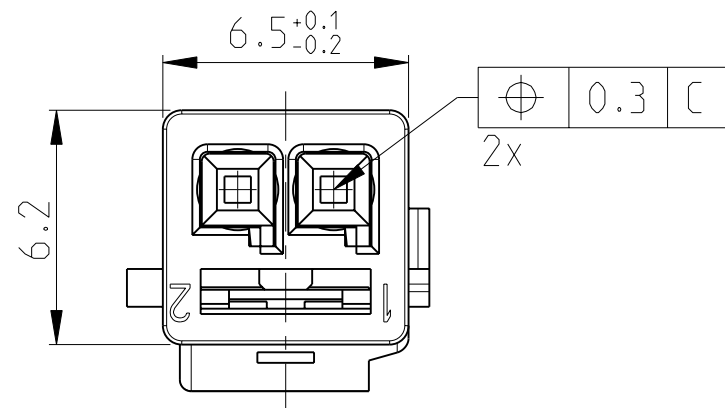
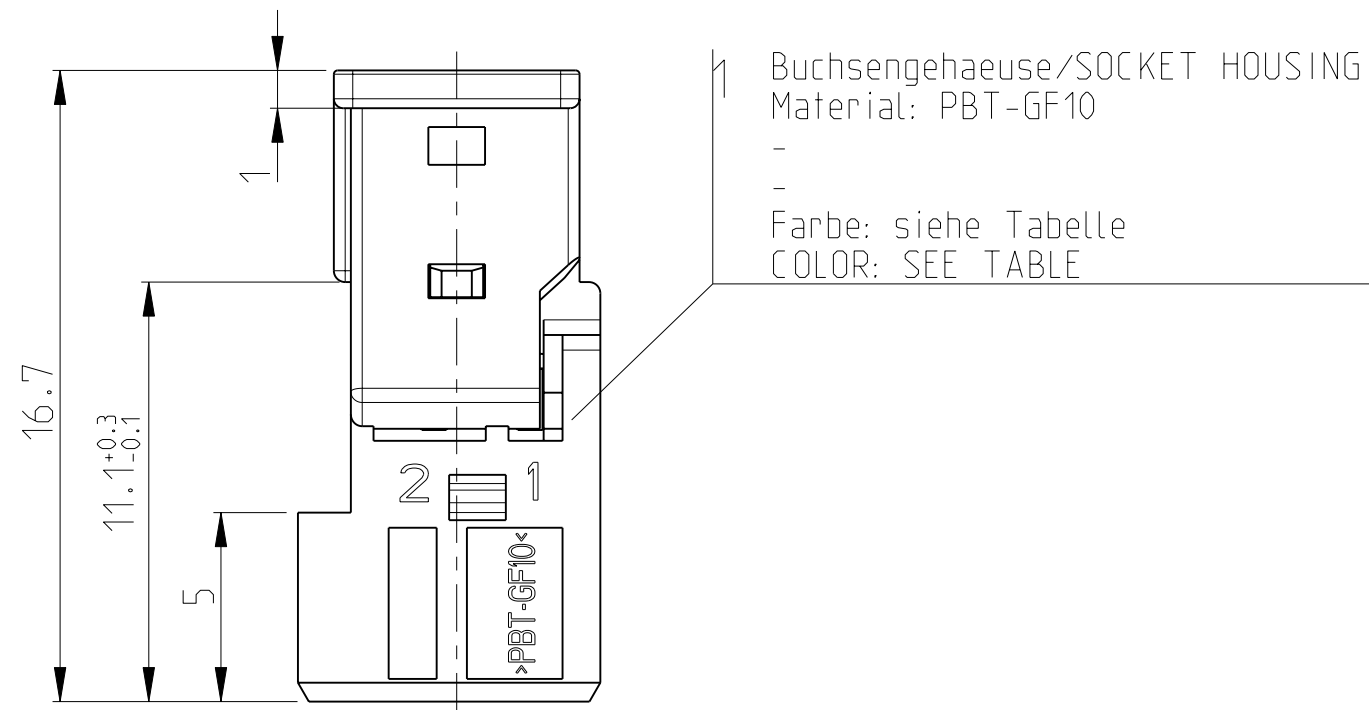
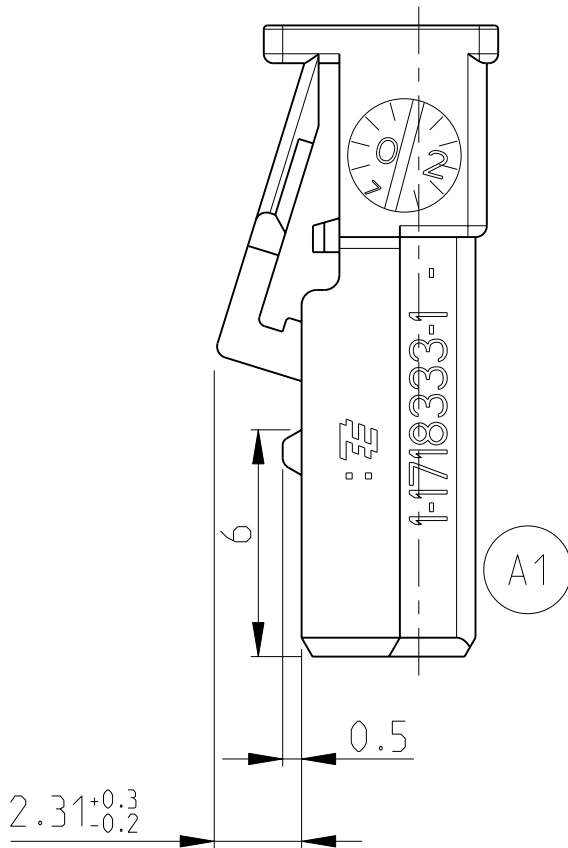


THIS DRAWING IS UNPUBLISHED.
 VERTRAULICHE UNVERÖFFENTLICHTE ZEICHNUNG
 RELEASED FOR PUBLICATION
 FREI FUER VERÖFFENTLICHUNG
 2003
 MATED WITH:
 PASSEND ZU:
 BY TYCO ELECTRONICS CORPORATION. ALL RIGHTS RESERVED.
 ALLE RECHTE VORBEHALTEN

2.Kontaktsicherung in Endraststellung
 RETAINER IN END LOCKET POSITION

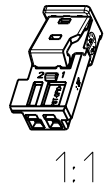


LOC	DIST	REVISIONS					
A1	-	P	LTR	DESCRIPTION	DATE	DWN	APVD
PROJEKT NR.:	EGATM03026	A		EGAO-0478-04	04MAR2004	Schw	MSC
		A1		TE Logo Change	29JUL2010	RM	TS



Bemerkungen
 NOTES

- 1 Massgebend ist der deutsche Text
 ONLY THE GERMAN LANGUAGE VERSION SHALL BE BINDING
- 2 Formteilungsgrat max. 0.3 zulaessig
 MOULD BURRS MAX. 0.3 PERMITTED
- 3 Zulaessiger Regeneratanteil max.25%
 RECYCLED MATERIAL MAX 25% PERMISSIBLE
- 4
- 5 Einzelheiten der Ausfuehrung bleiben dem Hersteller ueberlassen
 DETAILS OF DESIGN ARE LEFT TO MANUFACTURER
- 6 1- -1 wie gezeichnet
 AS SHOWN
- 7 Verpackung: Schuetttgut
 PACKAGING: LOOSE PIECE
- 8 Kragenanschluss siehe Zeichnung:TE 114-18063-17
 SHROUDET CONNECTION SEE DWG....
- 9 Anlieferungszustand: 2.Kontaktsicherung in Vorraststellung
 CONDITION AS DELIVERY: RETAINER IN PRE-LOCKED POSITION
- 10 Passend zu Kontakt siehe Zeichnung:
 SUITABLE FOR CONTACT SEE DWG.:



Buchsenkontakt SOCKET CONTACT	Micro Quadlok System
Kammer CAVITIES	1+2
Zeichnung AMP DRAWING	929454

- 11 Passend fuer Leitungsquerschnitt:
 SUITABLE FOR WIRE SIZE RANGE 0.2-0.75mm²

9-1718333-1	A	Z	wasserblau/ WATER BLUE				
4-1718333-1	A	D	bordeauxviolett/ CLARET VIOLET				
3-1718333-1	A	C	blau/BLUE			K	0.44
2-1718333-1	A	B	natur/NATURAL				
1-1718333-1	A	A	schwarz/BLACK	-	-		
TE BESTELL-NR. ORDER NO.	REV.	KOD. COD.	OBERFLAECHE SURFACE FARBE/COLOUR	-	-	ART KIND GEWICHT WEIGHT	GRAMM

THIS DRAWING IS A CONTROLLED DOCUMENT FOR TYCO ELECTRONICS CORPORATION IT IS SUBJECT TO CHANGE AND THE CONTROLLING ENGINEERING ORGANIZATION SHOULD BE CONTACTED FOR THE LATEST REVISION. DIESES ZEICHNUNGSDOKUMENT WIRD DURCH AMP INCORPORATED KONTROLLIERT. ANDERUNGEN, DIE DEM TECHNISCHEN FORTSCHRITT DIENEN, SIND VORBEHALTEN. DEN JEWEILS LETZTGUELTIGEN AENDERUNGSSTAND ERFAHREN SIE AUF ANFRAGE.		DWN Schw.	04MAR2004	Tyco Electronics Tyco Electronics AMP GmbH D - 64625 Bensheim
DIMENSIONS: MASSE IN HEINEN: (MM)		CHK MSC	04MAR2004	
TOLERANCES UNLESS OTHERWISE SPECIFIED: ALLGEMEINTOLERANZEN		APVD	-	NAME
0 PLC ± 1 PLC ± 2 PLC ± DIN 3 PLC ± 16901-140 4 PLC ± ANGLE/WINKEL ±2° FINISH/OBERFLAECHE/FARBE		PRODUCT SPEC PRODUKTSPEZ.	-	Micro Quadlok System SOCKET HOUSING, 2 POS. Buchsengehaeuse, 2 polig.
MATERIAL		APPLICATION SPEC VERARBEITUNGSSPEZ.	-	SIZE
		WEIGHT GEWICHT	-	CAGE CODE
		CUSTOMER DRAWING	/SONDERZEICHNUNG	DRAWING NO. ZEICHNUNGS-NR.
		SCALE MASSSTAB	5:1	A2 00779
		SHEET BLATT	1	OF VON
		REV	A1	RESTRICTED TO NUR FUER