



## Geopress G-Übergangsstück mit SC-Contur

- für PE-Rohr auf Kupferrohr, Erdgasanlage, Flüssiggasanlage
- Pressanschluss

### Ausstattung

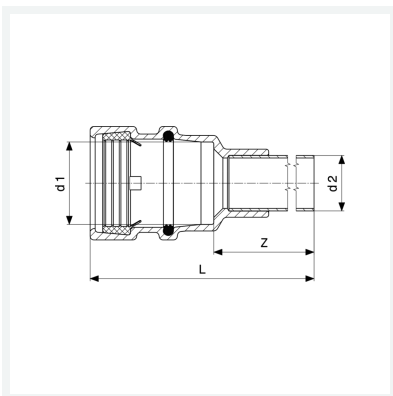
Dichtelement NBR

### Hinweis

Nur in Verbindung mit Stützhülse!

**Modell 9613.1G**

**Artikel 772 277**



## Eigenschaften

|                        |                        |        |
|------------------------|------------------------|--------|
| Rohraußendurchmesser 1 | d1                     | 32     |
| Rohraußendurchmesser 2 | d2                     | 22     |
| Z-Maß                  | Z                      | 6 mm   |
| Länge                  | L                      | 801 mm |
| Gewicht                | 588 g                  |        |
| Volumen                | 2480,5 cm <sup>3</sup> |        |
| Werkstoff              | Rotguss                |        |