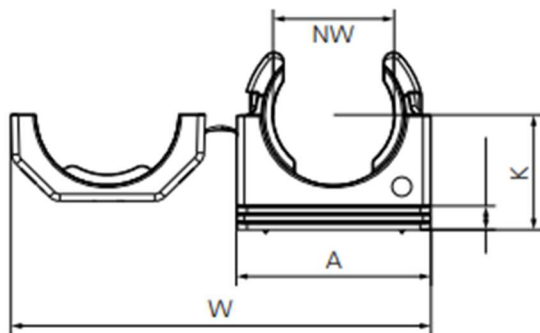


Datenblatt:
Wellrohrclip
einteilig / wiederverschließbar

Dieser Wellrohrbefestigungsclip aus speziell modifiziertem, halogenfreiem PA 6 gewährleistet dank seines wiederverschließbaren, direkt am Clip angebrachten Deckels sehr gute Auszugskräfte.



Technische Daten:

Material:	Polyamid 6 (halogenfrei)
Farben:	schwarz
Ausführung:	einteilig / wiederverschließbar
Einsatztemperatur:	-50 °C bis +90 °C
Brandschutzeigenschaften:	selbstverlöschend nach UL 94 V2
Chemikalienbeständigkeit:	Korrosionstest konform nach DIN EN ISO (für weitere Informationen wenden Sie sich bitte an unseren Kundenservice)
UV- Beständigkeit	sehr gut / 15 – 20 Jahre
Standards:	REACH, RoHS, CE



Artikel/ Sortimentsauszug (Artikel in weiteren Größen erhältlich):

Artikel-Nr.	Bezeichnung	NW	A (mm)	B (mm)	H (mm)	K (mm)	W (mm)	M (mm)	VE
38251	WZ-WRC-10-S	10	22	20	25	16	50,3	5	10
38253	WZ-WRC-17-S	17	33	20	34	20	72,3	6	10
38254	WZ-WRC-23-S	23	40	20	42	24	86,3	6	6

(* Abweichungen innerhalb der Toleranzen vorbehalten)

Mehr Informationen unter: <https://www.emc-direct.de> / info@emc-direct.de / Telefon: +49 (0)2369 – 98469 -15