

## Piedi di supporto

22593.1050



### Descrizione prodotto

Questi piedi di supporto sono universalmente utilizzabili come gambe regolabili. La piastra è avvitata al perno filettato e al dado da una vite di fissaggio in acciaio inossidabile incollata.

### Materiale

**Dado**  
• Acciaio, zincato e passivato

**Dado**  
• Acciaio, zincato, ISO 4032

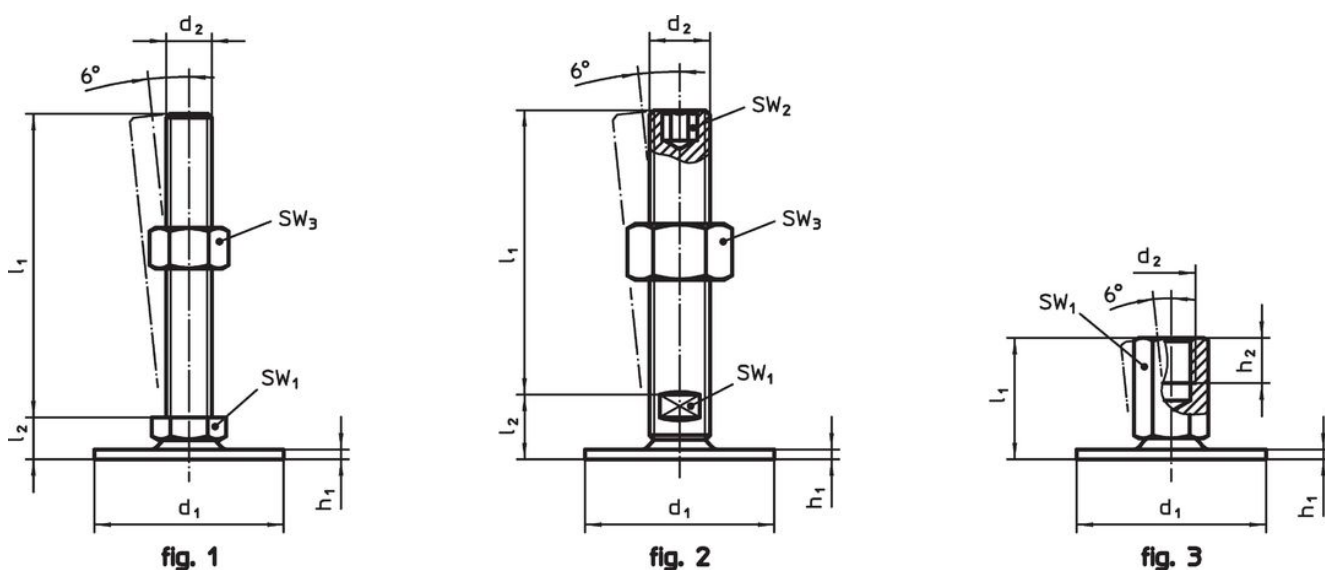
**Piatto**  
• Acciaio, zincato e passivato

### Maggiori informazioni

#### Altri prodotti

- Piedi di supporto, con copertura in gomma antiscivolo

### Disegno



### Caratteristiche

d <sub>1</sub>	d <sub>2</sub>	Dimensioni			SW <sub>1</sub> [mm]	[g]	Codice
		l <sub>1</sub> [mm]	h <sub>1</sub>	h <sub>2</sub>			
<b>Con foro filettato – Fig. 3, Acciaio</b>							
60	M10	28	2,5	10	14	77	22593.1050

### Conformità

#### Conforme alla normativa RoHS

Contiene piombo - conforme alle eccezioni 6a / 6b / 6c.

#### Contiene sostanze SVHC >0,1% p/p

Contiene piombo - elenco SVHC [REACH] aggiornato al 14.06.2023.

#### Contiene sostanze della Proposition 65



L'esposizione al piombo può causare cancro e danni riproduttivi  
<https://www.P65Warnings.ca.gov/>

#### Privo di minerali di conflitto

Questo prodotto non contiene sostanze designate come "minerali da conflitto" come tantalio, stagno, oro o tungsteno della Repubblica Democratica del Congo o dei paesi limitrofi.