

Flache Nutensteine

23130.0018

Produktbeschreibung

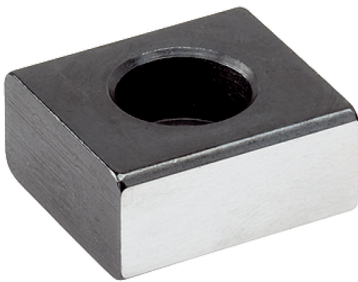
Zum Ausrichten von Vorrichtungen und Spannzeugen auf Maschinentischen mit T-Nuten nach DIN 650.

Werkstoff

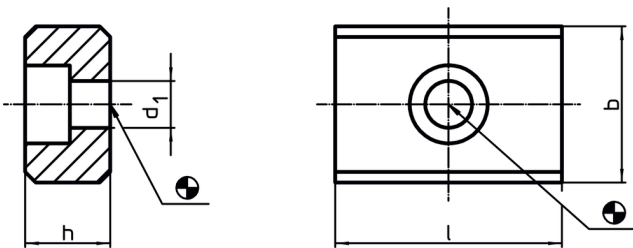
- Stahl, einsatzgehärtet, brüniert, geschliffen

Montage


Sie werden in die Richtnuten der Vorrichtungen eingeschraubt. Flache Nutensteine sind dann geeignet, wenn die Vorrichtungen nur auf Maschinen mit gleicher Nutenbreite kommen.



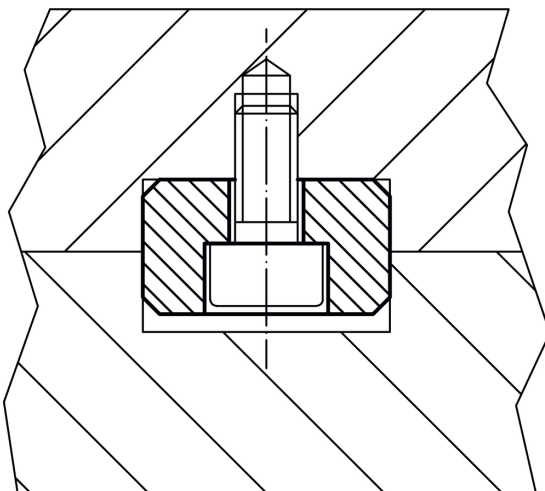
Maßzeichnung



Bestellinformationen

Abmessungen				für Schrauben ISO 4762		Art.-Nr.
b h6	h	l	d ₁			
		[mm]		[mm]	[g]	
18	10	22	6,6	M6	25	23130.0018

Anwendungsbeispiel



Compliance

RoHS-konform

Konform gemäß Richtlinie 2011/65/EU und Richtlinie 2015/863.

Enthält keine SVHC-Stoffe

Keine SVHC Substanzen mit mehr als 0,1% w/w enthalten – SVHC Liste Stand 14.06.2023.

Enthält keine Proposition 65 Stoffe

Keine Stoffe der Proposition 65 enthalten.

<https://www.P65Warnings.ca.gov/>

Frei von Konfliktmineralien

Dieses Produkt enthält keine als "Konfliktmineralien" bezeichneten Stoffe wie Tantal, Zinn, Gold oder Wolfram aus der demokratischen Republik Kongo oder angrenzender Länder.