

Barre

24350.0064



Descrizione prodotto

Materiale

Barre

- Acciaio, zincato e passivato

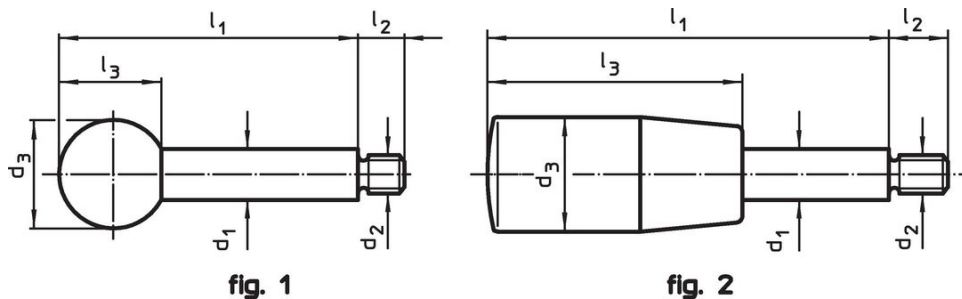
Pomello

- Plastica PF 31, nera, DIN 319

Impugnatura cilindrica

- Termoplastica (PF 31), nera

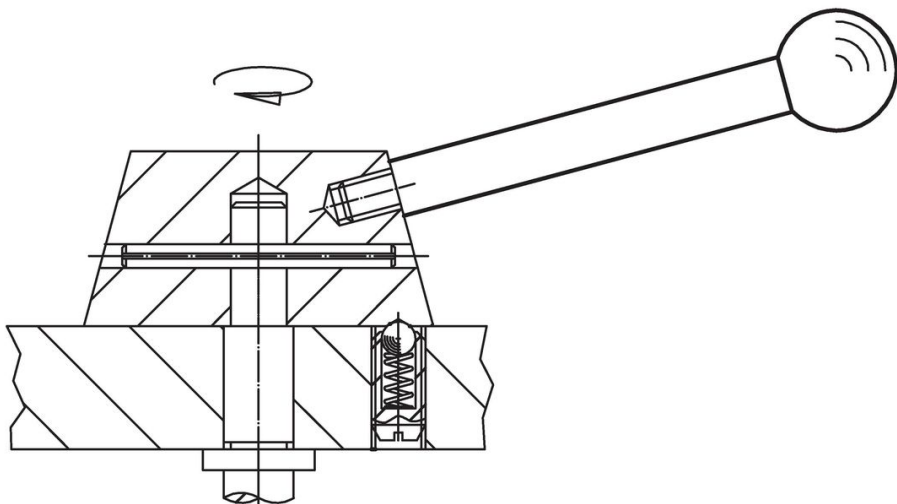
Disegno



Caratteristiche

Dimensioni						max. [°C]	[g]	Codice
d ₁	l ₁	d ₂ [mm]	d ₃	l ₂	l ₃			
Con pomello sferico – Fig. 1, Acciaio								
16	250	M14	40	18	37	110	397	24350.0064

Esempio di applicazione



Conformità

Conforme alla normativa RoHS

Contiene piombo - conforme alle eccezioni 6a / 6b / 6c.

Contiene sostanze SVHC >0,1% p/p

Contiene piombo - elenco SVHC [REACH] aggiornato al 14.06.2023.

Contiene sostanze della Proposition 65



L'esposizione al piombo può causare cancro e danni riproduttivi
<https://www.P65Warnings.ca.gov/>

Privo di minerali di conflitto

Questo prodotto non contiene sostanze designate come "minerali da conflitto" come tantalio, stagno, oro o tungsteno della Repubblica Democratica del Congo o dei paesi limitrofi.