

Kruisgrepen • met axiaallager

24700.0083



Productbeschrijving

De voordelen van het axiaallager:

- dubbele spankracht met dezelfde greepgrootte door vermindering van de wrijving.
- bescherming van het werkstuk door onbeweegelijk aandrukvlak.
- geringere aandraaikracht door hogere voorspankracht in de bout resp. schroefdraad.

Materiaal

Greep

- thermoplast (PA)

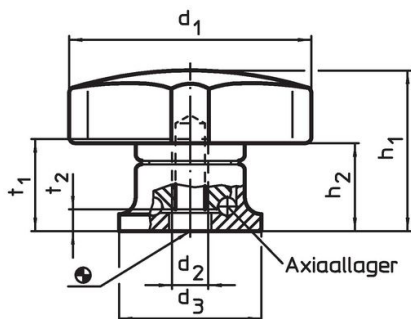
Binnendeel

- staal, genitreerd, gebruneerd

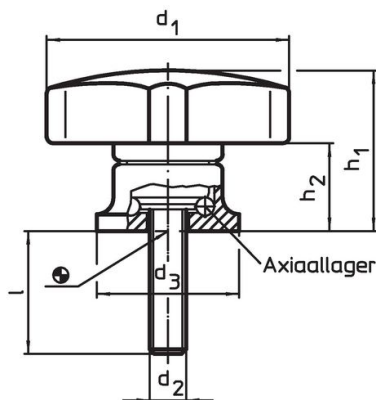
Schroef

- staal, kwaliteit 8.8, gezwart

Tekening



Afbeelding 1



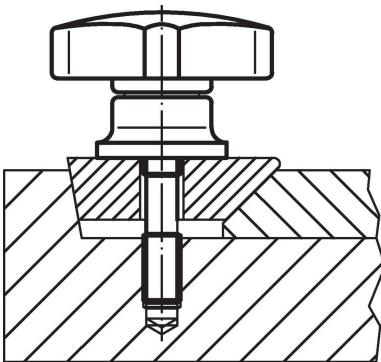
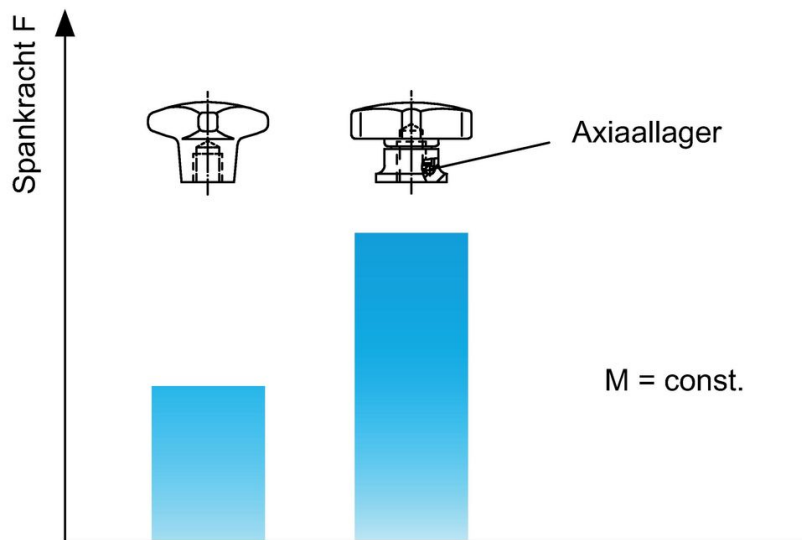
Afbeelding 2

Bestelinformatie

Afmetingen						max. [°C]	[g]	Artikelnr.
d ₁	d ₂	l +2 [mm]	d ₃	h ₁ ~	h ₂ ~			
met draadeind – Afbeelding 2								
80	M12	30	35	54	34	80	259	24700.0083

Toepassingsvoorbeeld

Verhoging van de spankracht met axiaallager
(bij gelijkblijvende handkracht)



Voldoet

Conform RoHS

Bevat lood - voldoet aan uitzonderingen 6a / 6b / 6c

Bevat SVHC stoffen >0,1% w/w

Bevat lood - SVHC-lijst per 14.06.2023

Bevat propositie 65 stoffen



Lood kan kanker en reproductieve schade veroorzaken door blootstelling
<https://www.P65Warnings.ca.gov/>

Vrij van conflictmineralen

Dit product bevat geen stoffen die worden aangeduid als conflictmineralen" zoals tantaal, tin, goud of wolfram uit de Democratische Republiek Congo of aangrenzende landen."