

Ölmesstäbe Form D, mit Entlüftungsbohrung

Artikelbeschreibung/Produktabbildungen



Beschreibung

Werkstoff:

Griffteil Thermoplast Polyamid.
 Ölmesstab Stahl.
 O-Ring Gummi (NBR), 70 Shore.

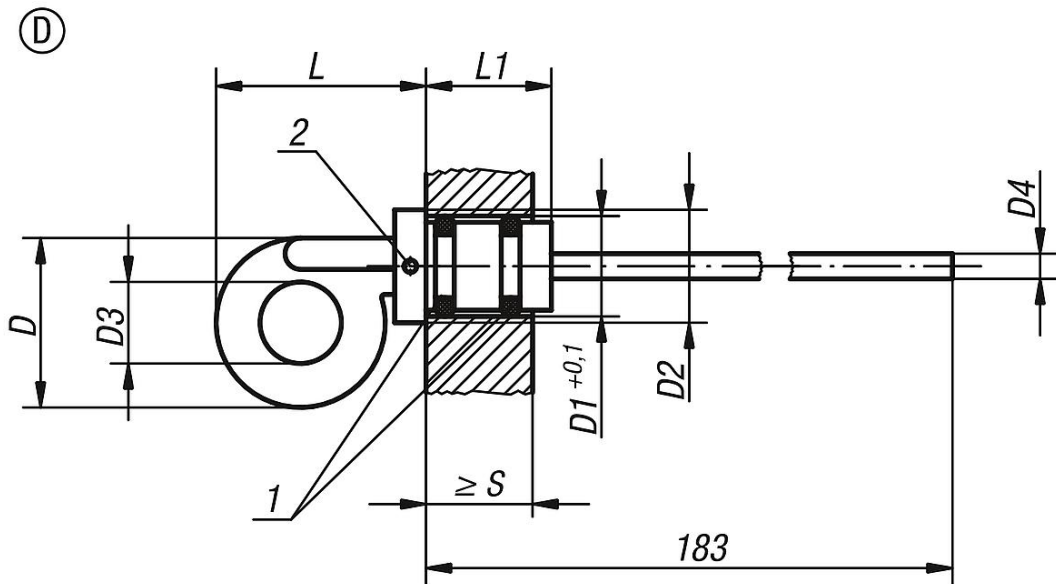
Ausführung:

Griffteil schwarz.
 Ölmesstab phosphatiert.

Zeichnungshinweis:

- 1) O-Ring
- 2) Entlüftungsbohrung

Zeichnungen



Artikelübersicht

Bestellnummer	Form	D	D1	D2	D3	D4 Ø	L	L1	S min.
K0468.42714	D	27	14	18	13	4	34	20	17
K0468.43318	D	33	18	24	14	5	44	21	17,5