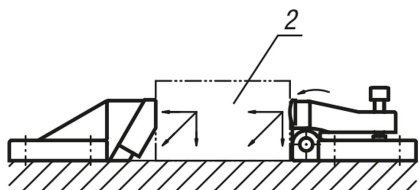


Niederzug-Gegenhalter Form B

Artikelbeschreibung/Produktabbildungen



Beschreibung

Werkstoff:

Grundkörper Kugelgraphitguss (GJS).
Backe Vergütungsstahl gehärtet.

Ausführung:

schwarz lackiert.
Backe blank.

Hinweis:

Mit dem Niederzugspanner wird das Werkstück gegen den Niederzug-Gegenhalter gedrückt, gleichzeitig wird ein Anheben des Werkstücks verhindert. Niederzugspanner und Niederzug-Gegenhalter werden mit Zylinderschrauben DIN 912 aufgespannt. Bei paarweiser Benutzung von Niederzugspanner und Niederzug-Gegenhalter wird ein sicheres Aufspannen gewährleistet.

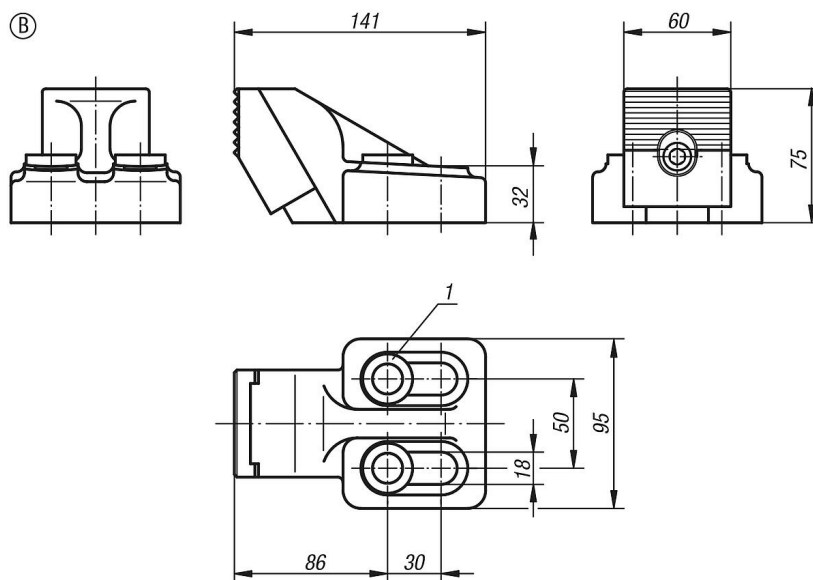
Form B:

2 Kegelpfannen und 2 Kugelscheiben für M12 und M16 sind im Lieferumfang enthalten

Zeichnungshinweis:

- 1) Kegelpfanne und Kugelscheibe für M12 und M16
- 2) Werkstück

Zeichnungen



Artikelübersicht

Bestellnummer	Form
K0832.02	B

