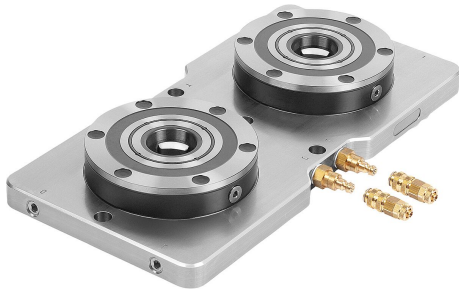


UNILOCK Spannstation 2-fach

Artikelbeschreibung/Produktabbildungen



Beschreibung

Werkstoff:

Spannmodul Vergütungsstahl.

Grundplatte Stahl 1.1730.

Ausführung:

Spannmodul Funktionsflächen gehärtet und geschliffen.

Grundplatte beidseitig geschliffen.

Hinweis:

Fertig aufgebaute Mehrfach-Spannstationen mit integrierten UNILOCK Spannmodulen ERGO 138. Die Spannstationen werden mittels Spannpratzen oder durch direkte Verschraubung auf dem Maschinentisch befestigt. Gängige Bohrbilder auf der Rückseite für die Befestigung sind vorzentriert. Über die Referenzbohrungen 14H7 können die Spannstationen ausgerichtet werden. Die Spannmodule werden zentral über einen Pneumatikanschluss betätigt. Die hohen Spannkraften werden durch das integrierte Federpaket erzeugt (die Einheit ist drucklos gespannt). Der Lösevorgang erfolgt pneumatisch.

Mit den UNILOCK Spannbolzen in Verbindung mit den Befestigungsschrauben M10, M12, M16 sind folgende Haltekräfte möglich:

- Haltekraft (M10) 35.000N/Modul
- Haltekraft (M12) 50.000N/Modul
- Haltekraft (M16) 75.000N/Modul

Haltekraft mit Zylinderschraube DIN EN ISO 4762 -12.9.

Spannbolzen dürfen nur in Verbindung mit einer montierten Wechseinheit im Spannmodul gespannt werden.

Technische Daten:

- Einzugskraft mit Turbo von 18 kN/Modul.
- Öffnungsdruck: 6bar, geölte Luft.
- Turbodruck: 6bar.
- Luftanschluss: G1/4.
- Wiederholgenauigkeit $\leq 0,005$ mm.
- Referenzbohrungen 14H7 zum Ausrichten der Spannplatte.

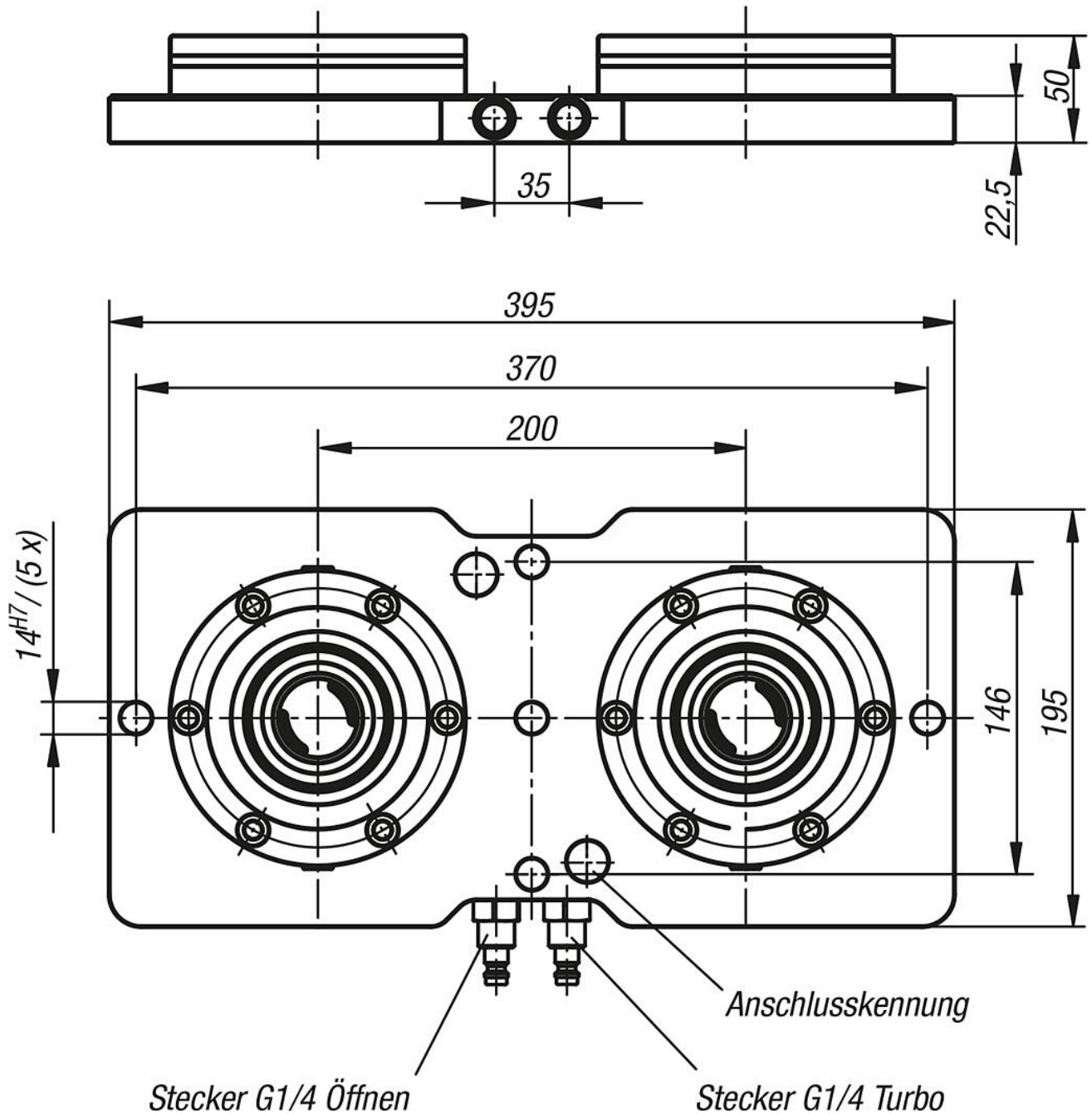
Auf Anfrage:

Spannstation in Sonderabmessungen.

UNILOCK Spannstation 2-fach

Zeichnungen

2- Fach



Artikelübersicht

Bestellnummer	Ausführung 2	Form	Form-Typ	Gewicht kg
K1009.2200395195	2-fach	A	ohne Verdrehsicherung	17,62

