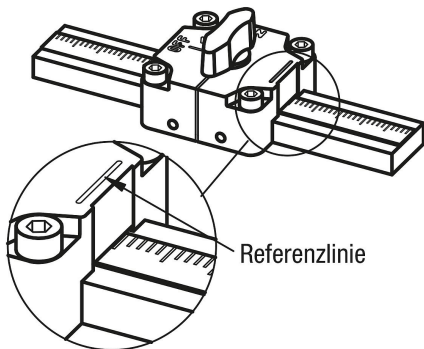
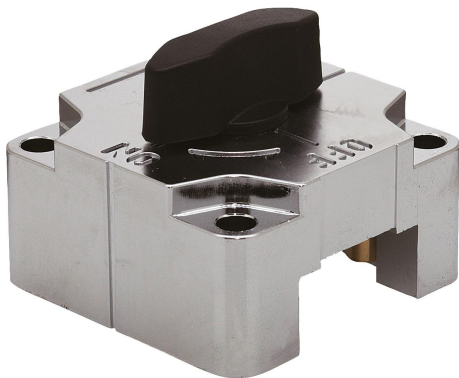
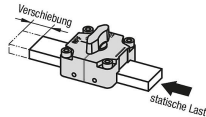
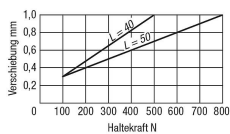


Schiebespanner für Vierkant, Drehknopf schwarz

Artikelbeschreibung/Produktabbildungen



Verschiebung bei statischer Last von einer Richtung



Beschreibung

Werkstoff:

Gehäuse Zinkdruckguss.
Drehknopf Thermoplast PA (Polyamid).
Spannstifte und Keil Edelstahl.
Blattfeder Bronze phosphatiert.

Ausführung:

Gehäuse verchromt.
Drehknopf schwarz, glaskugelverstärkt.
Spannstifte und Keil blank.

Hinweis:

Durch Betätigen des Drehknopfes werden die im Unterteil des Schiebespanners verbauten Spannstifte über Federn zusammengezogen und nach unten gedrückt. Die beiden Spannstifte drücken gegen die Oberfläche und klemmen den Schiebespanner.

Zubehör:

Unterlegplatten K1073.
Maßstäbe Edelstahl K0759.

Funktionsprinzip:

Die Schiebespanner können in 2 unterschiedlichen Betriebsarten verwendet werden.

Betriebsart 1:

Die Schiebespanner sind verschiebbar.

Wenn der Schiebespanner mit der Unterlegplatte (K1073) oder einem Anbauelement verschraubt ist, kann er auf einem fixierten Vierkant verschoben werden.

Betriebsart 2:

Die Schiebespanner sind fixiert.

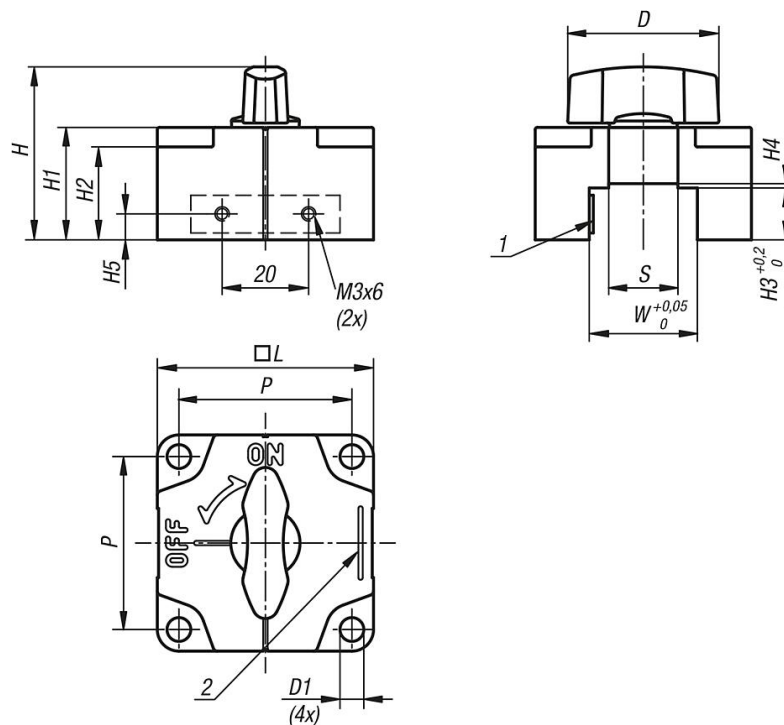
Wenn der Schiebespanner direkt auf eine Platte geschraubt (fixiert) ist, lässt sich das Vierkant verschieben.

Zeichnungshinweis:

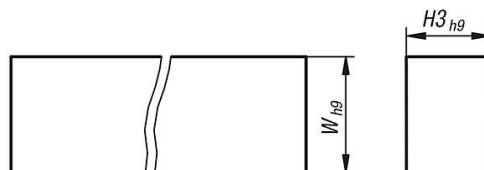
- 1) Blattfeder
- 2) Leselinie für Skalen

Schiebespanner für Vierkant, Drehknopf schwarz

Zeichnungen



Einbaumaße Gegenstück Vierkant



Artikelübersicht

Bestellnummer	Farbe	L	D	D1	H	H1	H2	H3	H4	H5	P	W	S	Haltekraft N	Temperaturbeständigkeit
K1072.12121	schwarz	40	28	4,5	36	22	18,5	12	-	6	32	12	-	500	≤90 °C
K1072.16161	schwarz	40	28	4,5	40	26	22,5	16	-	8	32	16	-	500	≤90 °C
K1072.2591	schwarz	50	35	5,5	37	23	18,5	9	1	4,5	40	25	16	800	≤90 °C
K1072.25121	schwarz	50	35	5,5	40	26	21,5	12	1	6	40	25	16	800	≤90 °C
K1072.32121	schwarz	50	35	5,5	40	26	21,5	12	1	6	40	32	16	800	≤90 °C
K1072.32161	schwarz	50	35	5,5	44	30	25,5	16	1	8	40	32	16	800	≤90 °C