



# Pfostenträger

## 10920.1393

Innovative Holzverbindungssysteme für höchste Ansprüche.



Pitzl Metallbau GmbH & Co. KG  
DIN EN 1090-2



ZiNiP  
max protection



## Pfostenträger schwere Ausführung

# PTP plus Pfostenträger 10920.1393

Ein System für jeden Einsatzbereich! Gewindestärken von M20 bis M30 und verschiedenste Plattengrößen in Materialstärken von 6 bis 15 mm bieten für jeden Anwendungsfall die perfekte Lösung. Abhub und seitliche Einwirkungen können mittels einer geraden Verschraubung ins Hirnholz mit Holzschrauben Vollgewinde 10 x 120 mm (europäisch technisch zugelassen) oder einem Schwert bzw. Seitenlaschen gesichert werden. Selbstverständlich sind Pfostenträger vom System Rechts/Links Gewinde im fertig eingebauten Zustand auch unter hohen Lasteinwirkungen problemlos höhenverstellbar. Durch die Verwendung von zusätzlichen Kontermuttern ist eine hohe Steifigkeit möglich.



Obere Platte	Ø 100 x 10
Untere Platte	160 x 100 x 10
Gewinde M 30 unten	200
Gewinde M 30 oben	65
Bohrung Ø 13 mm unten	4
Bohrung Ø 11 mm oben	4
Einbauhöhe mm	285 - 345
max. charakteristische Drucktragfähigkeit (kN) *	169,0
CE	*



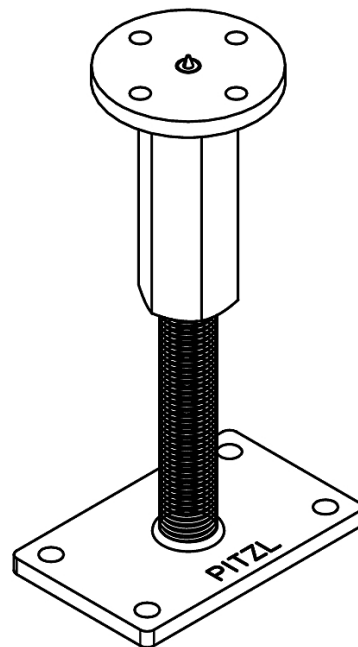
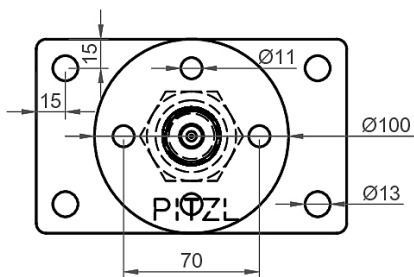
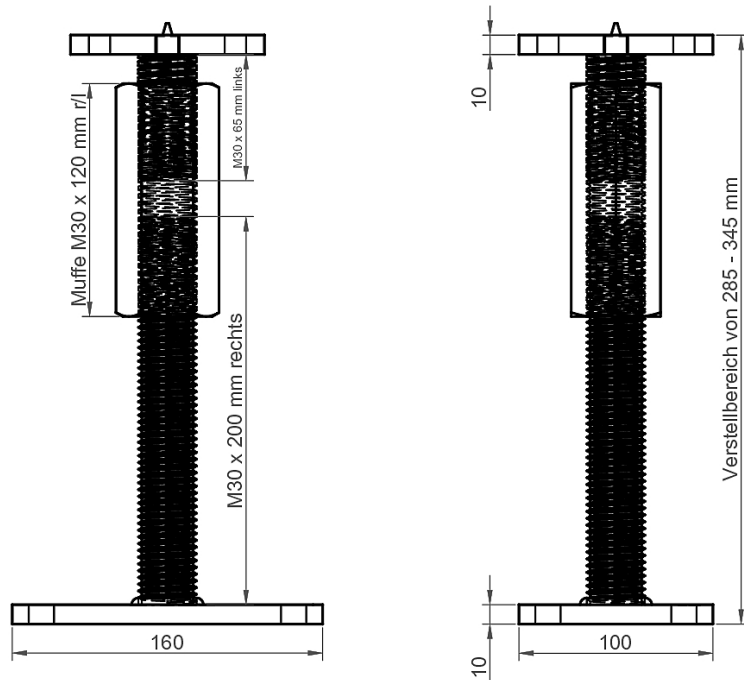
Pitzl Metallbau GmbH & Co.KG  
Siemensstraße 26  
D - 84051 Altheim

Telefon: +49 8703 9346-0  
Telefax: +49 8703 9346-55  
E-Mail: [info@pitzl-connectors.com](mailto:info@pitzl-connectors.com)

Produktinformationen und  
geltende AGBs unter  
[www.pitzl-connectors.com](http://www.pitzl-connectors.com)

# Pfostenträger schwere Ausführung

## PTP plus Pfostenträger 10920.1393



Pitzl Metallbau GmbH & Co.KG  
Siemensstraße 26  
D - 84051 Altheim

Telefon: +49 8703 9346-0  
Telefax: +49 8703 9346-55  
E-Mail: [info@pitzl-connectors.com](mailto:info@pitzl-connectors.com)

Produktinformationen und  
geltende AGBs unter  
[www.pitzl-connectors.com](http://www.pitzl-connectors.com)

# Pfostenträger schwere Ausführung

## PTP plus Pfostenträger 10920.1393

### Statische Werte

Kraftrichtung	Char. Tragfähigkeit (kN)	Bemessungswert $\gamma_M$ 1,3 und $k_{mod}$ (kN)				
		Ständig 0,6	Lang 0,7	Mittel 0,8	Kurz 0,9	Sehr kurz 1,1
F <sub>1</sub> Druck	169,00	78,00	91,00	104,00	117,00	142,82**
F <sub>1</sub> Zug 120 mm	30,00	13,85	16,15	18,46	20,77	25,38
F <sub>1</sub> Zug 160 mm	50,00	23,08	26,92	30,77	34,62	42,31
Querkraft F <sub>2</sub> /F <sub>3</sub> Gelenkig	1,60	0,74	0,86	0,98	1,11	1,35
Querkraft F <sub>2</sub> /F <sub>3</sub> Eingespannt	4,60	2,12	2,48	2,83	3,18	3,89
Querkraft F <sub>4</sub> /F <sub>5</sub> Gelenkig	1,60	0,74	0,86	0,98	1,11	1,35
Querkraft F <sub>4</sub> /F <sub>5</sub> Eingespannt	4,60	2,12	2,48	2,83	3,18	3,89

\*\* Stahlversagen maßgebend

Weitere statische Werte finden Sie in unserem Statikbuch unter [www.pitzl-connectors.com/downloads](http://www.pitzl-connectors.com/downloads)

### Zubehör

Art-Nr.	Bezeichnung
50934.2000	Nutfräser Ø 20 mm
58000.0000	Fräs und Montagelehre für Verbinder 88004 - 88322
58000.1100	Frässhablone für FM8 Ø 100 mm
99210.1012	Tellerkopf-Schraube 10 x 120 mm
99210.1016	Tellerkopf-Schraube 10 x 160 mm



Pitzl Metallbau GmbH & Co.KG  
Siemensstraße 26  
D - 84051 Altheim

Telefon: +49 8703 9346-0  
Telefax: +49 8703 9346-55  
E-Mail: [info@pitzl-connectors.com](mailto:info@pitzl-connectors.com)

Produktinformationen und  
geltende AGBs unter  
[www.pitzl-connectors.com](http://www.pitzl-connectors.com)