

DALI-LINK - Controle-apparaten

PD4N-DALI-LINK



wit mat, overeenkomstig
RAL9010 , Code 93377

Productinformatie

- DALI Multi-sensor met een zeer groot detectiebereik
- Voeding via de DALI-bus
- Naadloze integratie in het B.E.G. LUXOMAT[®] net DALI-LINK verlichtingssturingssysteem, als modulair multi-masterconcept
- Detectiezone kan uitgebreid worden door de Master-Slave modus
- Gemengd lichtmeting door een interne en externe lichtsensor
- Halfautomatisch-, volautomatisch- of schemerschakelaar modus
- Daglichtafhankelijke regeling of geschakelde uitgang
- Guided Light PLUS, Soft Start PLUS, Oriëntatie verlichting PLUS
- Fabrieksinstellingen voor eenvoudige in-bedrijfsname
- De volledige functionaliteit kan alleen worden geactiveerd met andere producten van B.E.G. LUXOMAT[®] net DALI-LINK
- Detectiebereik kan met afdeklamellen worden verkleind
- **Toepassingsvoorbeelden:**
trappenhuis, kleine kantoren, kantoortuinen, vergaderzalen, classrooms/seminar Rooms, sporthallen / opslagruimtes

Technische gegevens

Spanning: via de DALI Bus, max. 22,5 V DC
Afmetingen: Ø 106 x 68 mm

Parametrering:	PBM-DALI-LINK-4W-BLE + Smartphones met DALI-LINK App (iOS / Android)
Nominale stroom:	7 mA
Detectiebereik:	horizontaal 360° (Plafondmontage)
Reikwijdte:	max. Ø 24 m dwars max. Ø 8 m frontaal max. Ø 6,4 m zittend
Detectiezone voor dwars langs de melder lopen:	450 m ² / 2,5 m Montagehoogte
Montagehoogte min./max./aanbevolen:	2 m / 10 m / 2,5 m
Beschermingsgraad/-klasse:	IP20 / Klasse II
Omgevingstemperatuur:	-25 °C tot +55 °C
Behuizing:	polycarbonaat, UV-bestendig
Nalooptijd:	1 s – 120 min
Oriëntatieverlichting:	5 – 100 % / 1 min – 120 min / ∞
Ingestelde helderheidswaarde:	10 – 2500 Lux

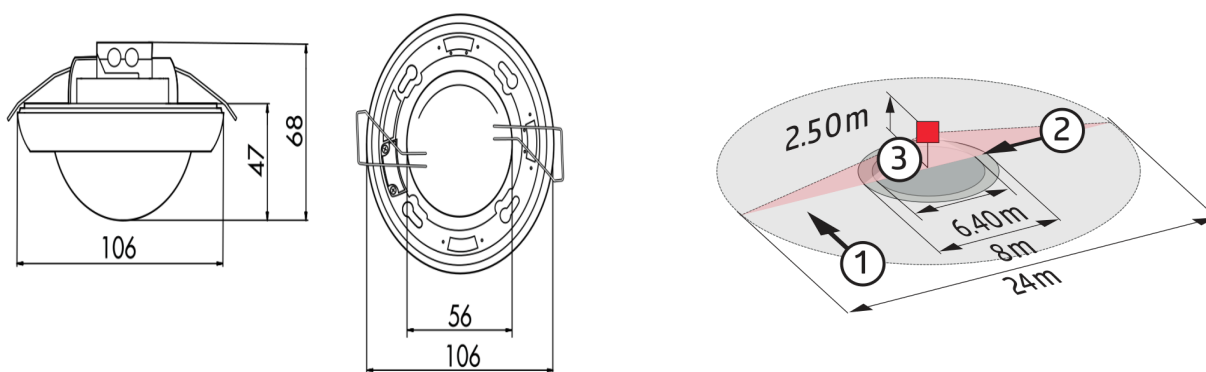
Bestelgegevens

Omschrijving	Kleur	Code	EAN-Code
PD4N-DALI-LINK	wit mat, overeenkomstig RAL9010	93377	4007529933778

Accessoires

Omschrijving	Kleur	Code	EAN-Code
Corridor lens PD4N type A	wit, overeenkomstig RAL9010	93073	4007529930739
IR-PD-DALI-Mini	-	92112	4007529921126
Beschermingskorf BSK (Ø 200 x 90 mm)	wit	92199	4007529921997
OB montage set IP54 PD2N- / PD4N-VZ	wit	93307	4007529933075
lens PD4N, Afdekkring	antraciet mat, overeenkomstig RAL7016	93731	4007529937318
lens PD4N, Afdekkring	zwart mat, overeenkomstig RAL9005	93733	4007529937332
lens PD4N, Afdekkring	verkeerswit mat, overeenkomstig RAL9016	93732	4007529937325

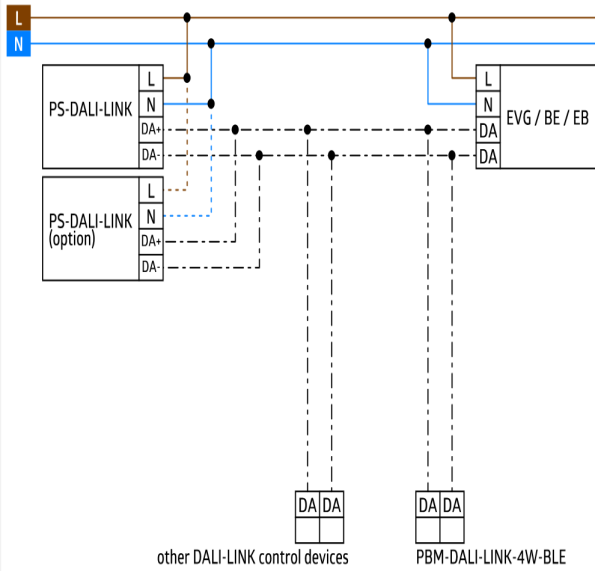
Omschrijving	Kleur	Code	EAN-Code
Corridor lens PD4N type A, Afdekring	verkeerswit mat, overeenkomstig RAL9016	93742	4007529937424
Corridor lens PD4N type A, Afdekring	antraciet mat, overeenkomstig RAL7016	93741	4007529937417
Corridor lens PD4N type A, Afdekring	zwart mat, overeenkomstig RAL9005	93743	4007529937431
OB montage set IP54 PD2N- / PD4N-VZ	zwart mat, overeenkomstig RAL9005	93753	4007529937530
OB montage set IP54 PD2N- / PD4N-VZ	verkeerswit mat, overeenkomstig RAL9016	93752	4007529937523
OB montage set IP54 PD2N- / PD4N-VZ	antraciet mat, overeenkomstig RAL7016	93751	4007529937516



Afmetingen 93377

Detectie bereik

- 1: Dwars langs de melder lopen
- 2: Frontaal naar de melder lopen
- 3: Zittende activiteit



Schakelschema