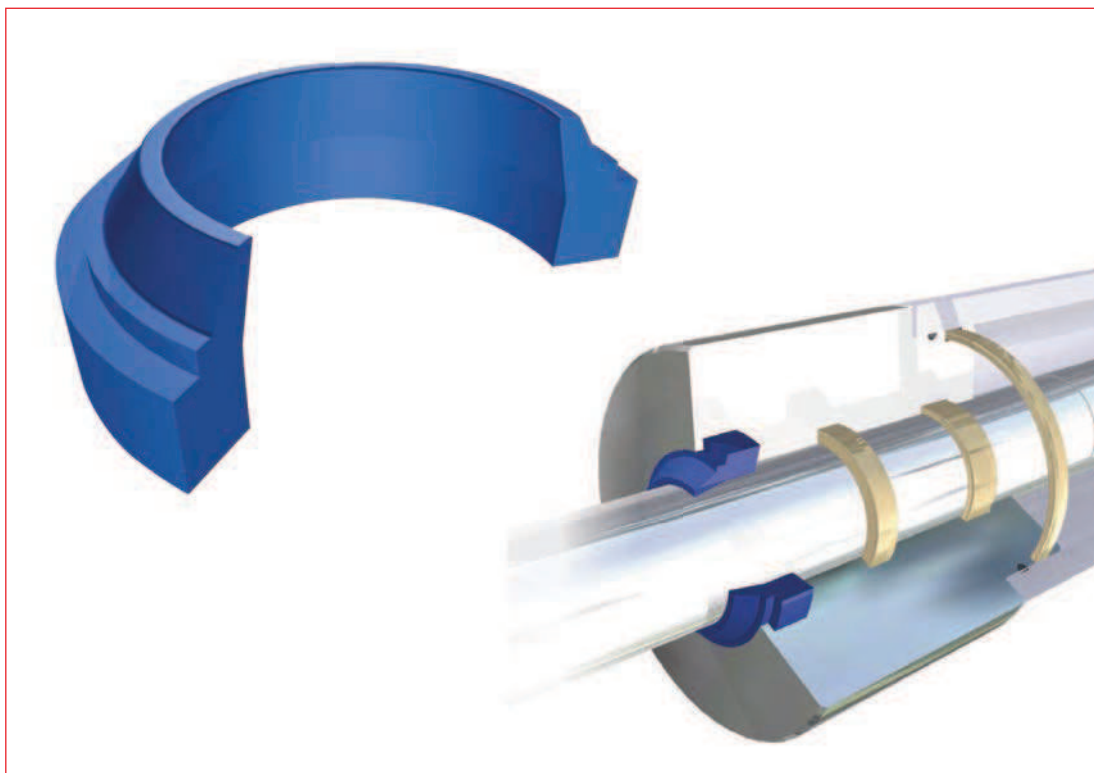


## GHP



1

2

3

4

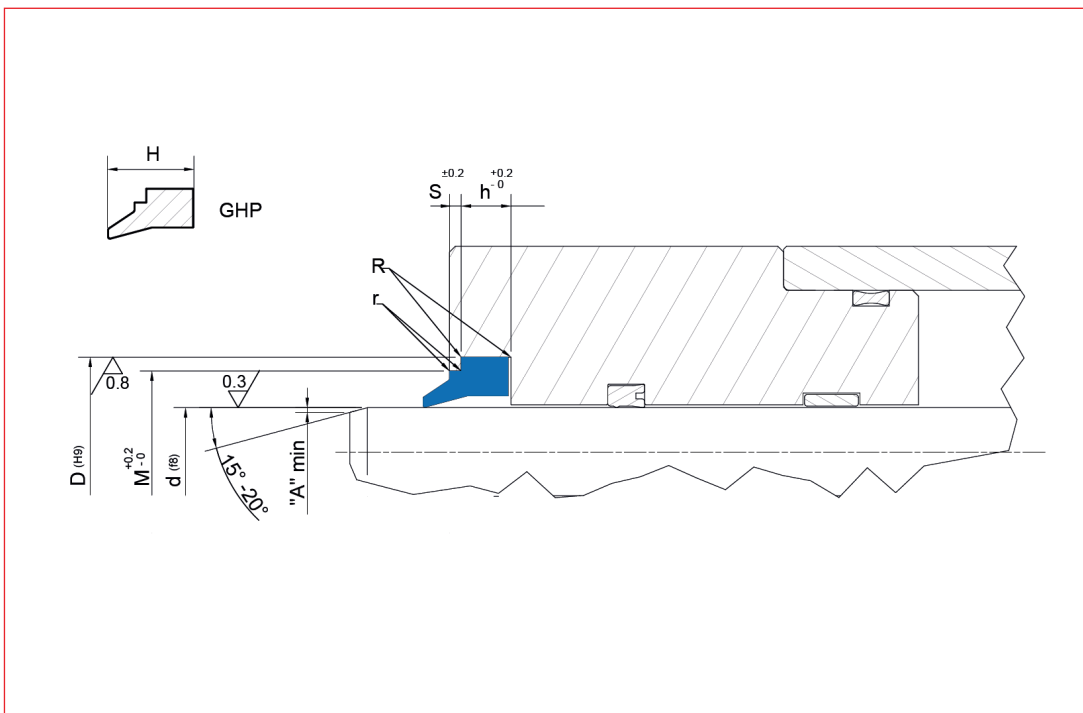
5

6

|     | Material                                    | Material                            |
|-----|---|-------------------------------------|
| GHP | Poliuretan (Tecnanol)                       | Polyurethane                        |
|     | Temperatura / Temperature                   | Prędkość / Speed                    |
| GHP | -35°C +100°C                                | 0,8 m/s                             |
|     | Odporność na media                          | Resistant to fluids                 |
| GHP | szlam, kurz,<br>olej, woda, emulsje         | mud, dust,<br>oil, water, emulsions |
|     | Odpowiednik uszczelnień / Equivalent        |                                     |
| GHP | WSW, K09, ASOB, A47, AE47, PWF, WR-A1, WWS, |                                     |

**GHP** jest zgarniaczem brudu przeznaczonym zarówno do sprzętów hydraulicznych jak i pneumatycznych. Wykonany z mocnego poliuretanu Tecnanol. Główną cechą zgarniacza jest powstrzymanie kurzu, cieczy lub innego rodzaju zabrudzeń przed przedostaniem się przez tłocznisko do wewnętrznego systemu uszczelnień, które mogłyby spowodować uszkodzenie części cylindra.

GHP



| Wytyczne projektowe uszczelnień zgarniających / Design wipers guidelines |                   |
|--|-------------------|
| <b>R</b>   | <b>R ≤ 0,5 mm</b> |
| <b>r</b>   | <b>r ≤ 0,3 mm</b> |
| <b>A</b>   | D ≤ 70 mm         |
|  | 4 mm              |
| <b>A</b>   | D ≥ 70 mm         |
|  | 6 mm              |

| Kod zamówienia<br>Code | Oznaczenia<br>wymiarowe | Wymiary gniazda / Housing dimensions |       |      |       |      |      |
|------------------------|-------------------------|--------------------------------------|-------|------|-------|------|------|
|                        |                         | d                                    | D     | h    | M     | S    | H    |
| GHP 12                 | 47070                   | 12,00                                | 20,00 | 4,00 | 18,00 | 1,00 | 7,00 |
| GHP 16                 | 63094                   | 16,00                                | 24,00 | 4,00 | 22,00 | 1,00 | 7,00 |
| GHP 18                 | 70102                   | 18,00                                | 26,00 | 4,00 | 24,00 | 1,00 | 7,00 |
| GHP 20                 | 78110                   | 20,00                                | 28,00 | 4,00 | 26,00 | 1,00 | 7,00 |
| GHP 22                 | 86118                   | 22,00                                | 30,00 | 4,00 | 28,00 | 1,00 | 7,00 |
| GHP 25                 | 98129                   | 25,00                                | 33,00 | 4,00 | 31,00 | 1,00 | 7,00 |
| GHP 28                 | 110141                  | 28,00                                | 36,00 | 4,00 | 34,00 | 1,00 | 7,00 |
| GHP 30                 | 118149                  | 30,00                                | 38,00 | 4,00 | 36,00 | 1,00 | 7,00 |
| GHP 32                 | 125157                  | 32,00                                | 40,00 | 4,00 | 38,00 | 1,00 | 7,00 |
| GHP 35                 | 137169                  | 35,00                                | 43,00 | 4,00 | 41,00 | 1,00 | 7,00 |
| GHP 36                 | 141173                  | 36,00                                | 44,00 | 4,00 | 42,00 | 1,00 | 7,00 |
| GHP 40                 | 157188                  | 40,00                                | 48,00 | 4,00 | 46,00 | 1,00 | 7,00 |
| GHP 42                 | 165196                  | 42,00                                | 50,00 | 4,00 | 48,00 | 1,00 | 7,00 |
| GHP 45                 | 177208                  | 45,00                                | 53,00 | 4,00 | 51,00 | 1,00 | 7,00 |
| GHP 50                 | 196228                  | 50,00                                | 58,00 | 4,00 | 56,00 | 1,00 | 7,00 |
| GHP 55                 | 216248                  | 55,00                                | 63,00 | 4,00 | 61,00 | 1,00 | 7,00 |
| GHP 56                 | 220252                  | 56,00                                | 64,00 | 4,00 | 62,00 | 1,00 | 7,00 |
| GHP 60                 | 236267                  | 60,00                                | 68,00 | 4,00 | 66,00 | 1,00 | 7,00 |
| GHP 63                 | 248279                  | 63,00                                | 71,00 | 4,00 | 69,00 | 1,00 | 7,00 |



1

2

3

4

5

6

# GHP

1

2

3

4

5

6

| Kod zamówienia<br>Code | Oznaczenia<br>wymiarowe | Wymiary gniazda / Housing dimensions |        |      |        |      |       |
|------------------------|-------------------------|--------------------------------------|--------|------|--------|------|-------|
|                        |                         | d                                    | D      | h    | M      | S    | H     |
| GHP 65                 | 255287                  | 65,00                                | 73,00  | 4,00 | 71,00  | 1,00 | 7,00  |
| GHP 70                 | 275307                  | 70,00                                | 78,00  | 4,00 | 76,00  | 1,00 | 7,00  |
| GHP 75                 | 295236                  | 75,00                                | 83,00  | 4,00 | 81,00  | 1,00 | 7,00  |
| GHP 80                 | 314346                  | 80,00                                | 88,00  | 4,00 | 86,00  | 1,00 | 7,00  |
| GHP 85                 | 334366                  | 85,00                                | 93,00  | 4,00 | 91,00  | 1,00 | 7,00  |
| GHP 90                 | 354385                  | 90,00                                | 98,00  | 4,00 | 96,00  | 1,00 | 7,00  |
| GHP 95                 | 374405                  | 95,00                                | 103,00 | 4,00 | 101,00 | 1,00 | 7,00  |
| GHP 100                | 393425                  | 100,00                               | 108,00 | 4,00 | 106,00 | 1,00 | 7,00  |
| GHP 106                | 417464                  | 106,00                               | 118,00 | 5,50 | 115,00 | 1,50 | 10,00 |
| GHP 110                | 433480                  | 110,00                               | 122,00 | 5,50 | 119,00 | 1,50 | 10,00 |
| GHP 117                | 460508                  | 117,00                               | 129,00 | 5,50 | 125,00 | 1,50 | 10,00 |
| GHP 120                | 472519                  | 120,00                               | 132,00 | 5,50 | 129,00 | 1,50 | 10,00 |
| GHP 125                | 492539                  | 125,00                               | 137,00 | 5,50 | 134,00 | 1,50 | 10,00 |
| GHP 130                | 511559                  | 130,00                               | 142,00 | 5,50 | 138,00 | 1,50 | 10,00 |
| GHP 135                | 531578                  | 135,00                               | 147,00 | 5,50 | 143,00 | 1,50 | 10,00 |
| GHP 140                | 551598                  | 140,00                               | 152,00 | 5,50 | 149,00 | 1,50 | 10,00 |
| GHP 150                | 590637                  | 150,00                               | 162,00 | 5,50 | 159,00 | 1,50 | 10,00 |
| GHP 180                | 708756                  | 180,00                               | 192,00 | 5,50 | 189,00 | 1,50 | 10,00 |
|                        |                         |                                      |        |      |        |      |       |
|                        |                         |                                      |        |      |        |      |       |
|                        |                         |                                      |        |      |        |      |       |
|                        |                         |                                      |        |      |        |      |       |
|                        |                         |                                      |        |      |        |      |       |
|                        |                         |                                      |        |      |        |      |       |
|                        |                         |                                      |        |      |        |      |       |
|                        |                         |                                      |        |      |        |      |       |
|                        |                         |                                      |        |      |        |      |       |
|                        |                         |                                      |        |      |        |      |       |
|                        |                         |                                      |        |      |        |      |       |
|                        |                         |                                      |        |      |        |      |       |
|                        |                         |                                      |        |      |        |      |       |
|                        |                         |                                      |        |      |        |      |       |
|                        |                         |                                      |        |      |        |      |       |
|                        |                         |                                      |        |      |        |      |       |

