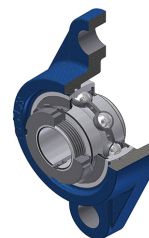


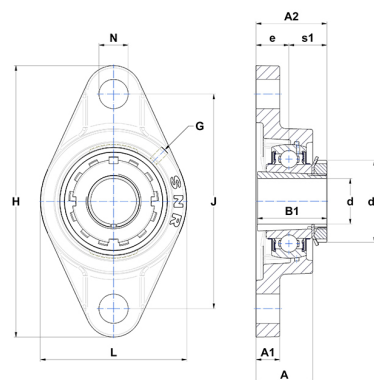
Technisches Datenblatt PDF UKFL320H



Gehäuselagereinheiten

Grauguss-Gehäuse, Spannlager mit Adapterhülse, Dichtung mit Schleuderscheibe

Technische Eigenschaften	
B	68 mm
A	94 mm
A1	40 mm
A2	127 mm
B1	97 mm
d	90 mm
d1	130 mm
e	59 mm
G	M10x1
H	440 mm
H	440 mm
J	360 mm
L	270 mm
N	44 mm
s1	54 mm



Produktleistung	
C	171,60 kN
C0	140 kN
T min.	-20 °C
T max.	100 °C

Andere Merkmale	
Gewicht	25,87 kg
Spannhülse Referenz	H2320
Bezeichnung des Gehäuses	FL320
Bezeichnung des Lagers	UK320G2H