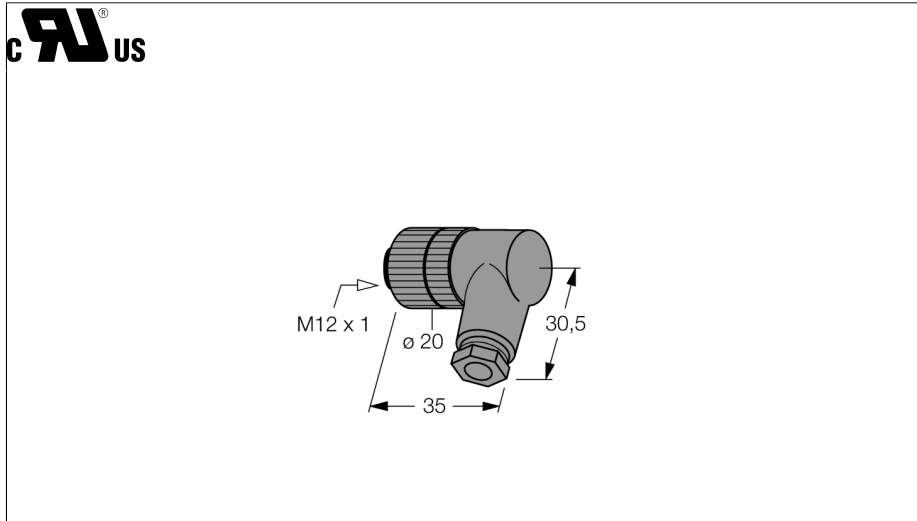
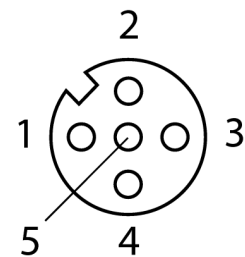


**M12 x 1 Rundsteckverbinder  
Konfektionierbare Kupplung, abgewinkelt  
B8251-0**

- A-Kodierung
- Kunststoffüberwurfmutter
- UL-Zulassung
- Schraub-Klemmanschluss
- 5-polig
- PG7-Einschraubgewinde
- Leitungsdurchlass 4.0 ... 6.0 mm

**Anschlussbelegung**



<b>Typenbezeichnung</b>	B8251-0
Ident-Nr.	6904602
<b>Steckverbinder A-Seite</b>	Selbstkonfektionierbare Kupplung, M12x1, gewinkelt
Polzahl	5
Kontakte	Metall, CuZn, Optalloy beschichtet
Kontaktträger	Kunststoff, PA, schwarz
Griffkörper	Kunststoff, PBT, schwarz
Dichtung	Kunststoff, FKM/FPM
Dichtung Einschraubgewinde	Kunststoff, FKM
Schutzklasse	IP67, (verschraubt)
Außendurchmesser der Leitung	4... 6mm
Aderquerschnitt/Klemmvermögen	0.75
Einschraubgewinde	PG 7
Anschlussart	Schraub-/Klemmanschluss
Mechanische Lebensdauer	> 50 Steckzyklen
Verschmutzungsgrad	3
<b>Bemessungsspannung</b>	max. 125 V
Isolationswiderstand	≥ 10 <sup>8</sup> Ω
Strombelastbarkeit	4 A
Durchgangswiderstand	≤ 8 mΩ
Umgebungstemp. Steckverbinder	-25... +85°C