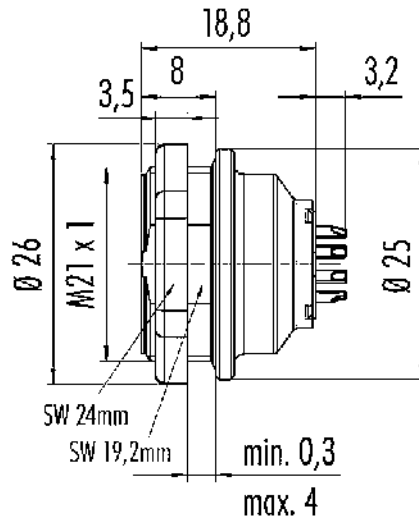


Bezeichnung **Flanschdose, Polzahl: 12, ungeschirmt, löten, IP67, von vorne verschraubbar**  
 Produktgruppe **Serie 440**  
 Bestellnummer **09 4836 80 12**

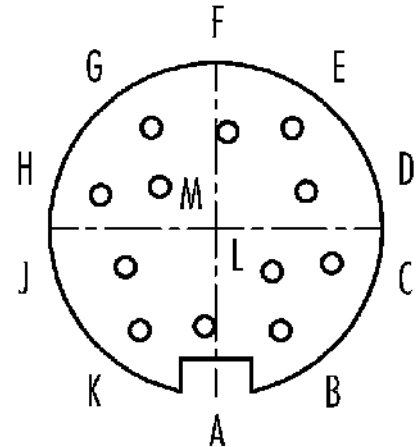
**Abbildung**



**Maßzeichnung**



**Polbild (Steckseite)**



Die Einzelteildarstellung und Montageanleitung finden Sie auf der nachfolgenden Seite.

**Technische Daten**

**Allgemeine Kennwerte**

Bestellnummer	<b>09 4836 80 12</b>
Steckverbinder-Bauform	Flanschdose
Ausführung	Steckverbinder Buchse gerade
Steckverbinder Verriegelung	Push-Pull
Anschlussart	löten
Schutzart	IP67
Anschlussquerschnitt	0,25 mm <sup>2</sup> / AWG 24
Grenztemperatur von / bis	-40 °C / 85 °C
Mechanische Lebensdauer	> 1000 Steckzyklen
Gewicht (gr)	20.25
Zolltarifnummer	85369010

**Elektrische Kennwerte**

Bemessungsspannung	60 V
Bemessungs-Stoßspannung	500 V
Bemessungsstrom (40°C)	3,0 A
Isolationswiderstand	≥ 10 <sup>10</sup> Ω
Verschmutzungsgrad	1
Überspannungskategorie	I
Isolierstoffgruppe	III
EMV-Tauglichkeit	ungeschirmt

# Produktdatenblatt

## Miniatur Steckverbinder



Bezeichnung	<b>Flanschdose, Polzahl: 12, ungeschirmt, löten, IP67, von vorne verschraubbar</b>
-	-
Produktgruppe	<b>Serie 440</b>
Bestellnummer	<b>09 4836 80 12</b>

### Werkstoffe

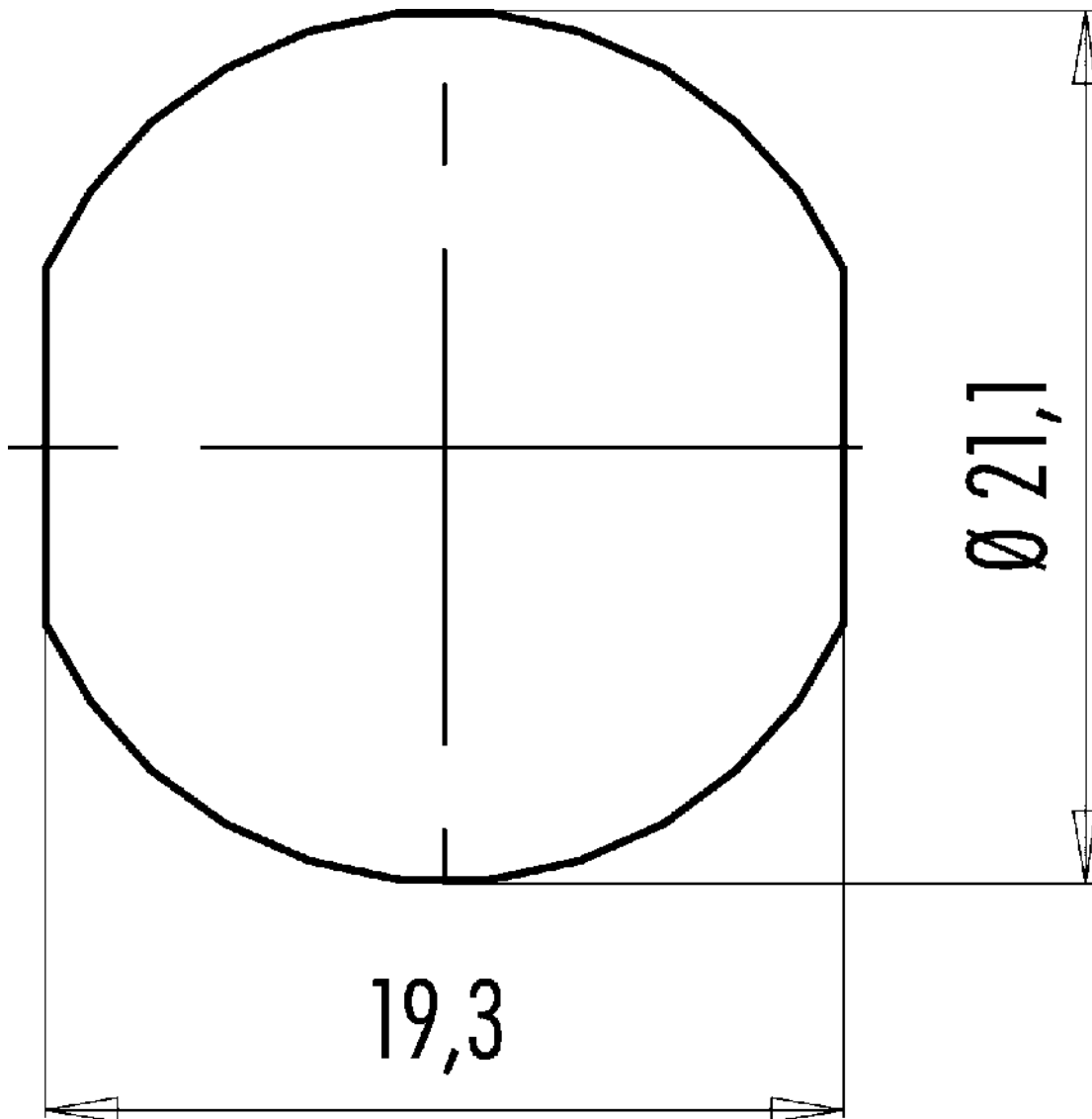
Material Kontaktkörper	PBT (UL94 V-0)
Material Kontakt	CuSn (Bronze)
Kontaktoberfläche	Au (Gold)
REACH SVHC	CAS 7439-92-1 (Lead)
SCIP Nummer	fd5bf64d-8152-4b3f-a9c5-4851424ac4bb

### Klassifikationen

eCl@ss 11.1	27-44-01-09
ETIM 9.0	EC003569

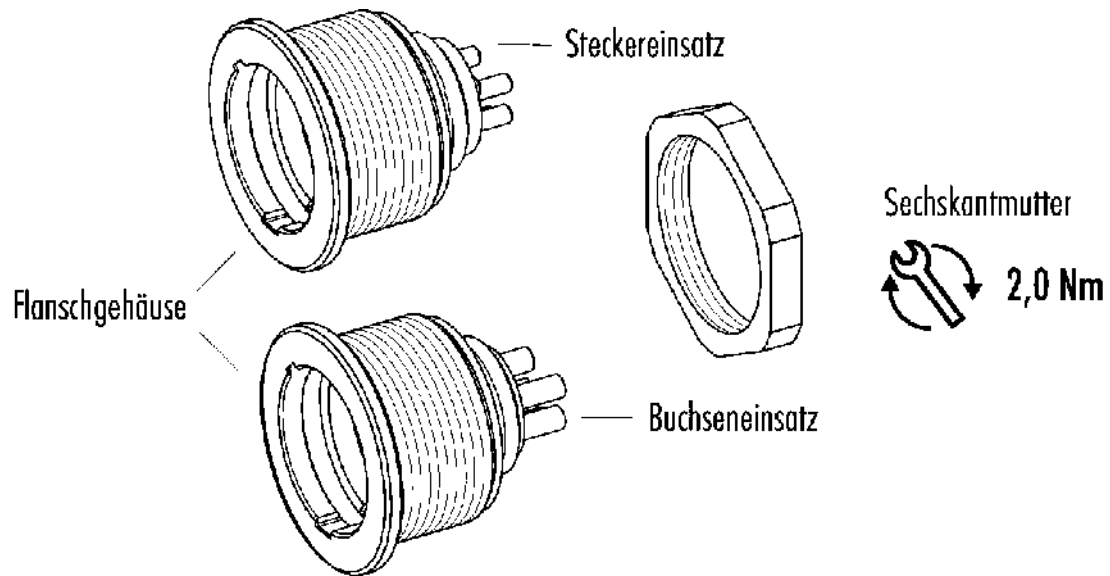
Bezeichnung	Flanschdose, Polzahl: 12, ungeschirmt, löten, IP67, von vorne verschraubbar
Produktgruppe	Serie 440
Bestellnummer	09 4836 80 12

Montageanleitung / Montageausschnitt



Bezeichnung	Flanschdose, Polzahl: 12, ungeschirmt, löten, IP67, von vorne verschraubbar
Produktgruppe	Serie 440
Bestellnummer	09 4836 80 12

### Einzelteildarstellung



Bezeichnung	<b>Flanschdose, Polzahl: 12, ungeschirmt, löten, IP67, von vorne verschraubbar</b>
-	-
Produktgruppe	<b>Serie 440</b>
Bestellnummer	<b>09 4836 80 12</b>

### **Sicherheitshinweise / Montagehinweise**

Die Steckverbinder sind für Einsatzbereiche im Anlagen-, Steuerungs- und Elektrogerätebau entwickelt worden. Die Überprüfung, ob die Steckverbinder auch in anderen Einsatzgebieten verwendet werden können, obliegt dem Anwender.

Steckverbinder mit der Schutzart IP67 und IP68 sind nicht für die Verwendung unter Wasser geeignet. Beim Einsatz im Freien müssen die Steckverbinder gesondert gegen Korrosion geschützt werden. Weitere Infos zu den IP Schutzarten siehe im Bereich Downloadcenter „Technische Informationen“.