



CONNECT AND PROTECT

EuropacPRO

04/2023


nvent

SCHROFF

Baugruppenträger – EuropacPRO

ÜBERSICHT

HAUPKATALOG

- Schränke 1
- Wandgehäuse . . . 2
- Schrank-,
Wandgehäuse-
Zubehör 3
- Klimatechnik . . . 4
- Elektronik-
gehäuse 5
- Baugruppenträger/
19"-Einschübe . . 6
- Frontplatten,
Steckbaugruppen,
Kassetten 7
- Systeme 8
- Netzgeräte 9
- Backplanes 10
- Steckverbinder,
Frontelemente-
system 11
- Anhang 12



06112014

Verschiedene Modulschienen-varianten für unterschiedliche Applikationen



131935928

Der IEEE-Griff und die geschirmten Frontplatten sind zum Aufbau von CompactPCI- und VME64x-Einschubsystemen geeignet



06197001

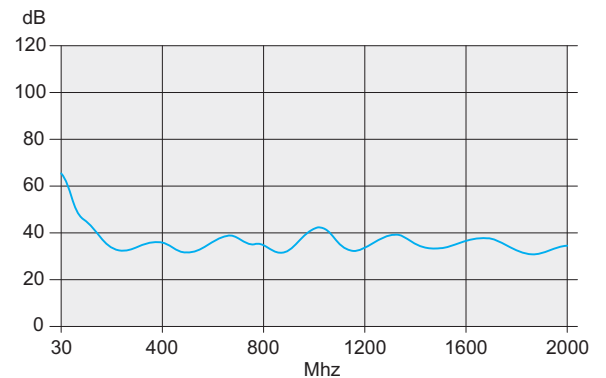
136815533

Durchlaufende Nummerierungen auf der Modulschiene (> 28 TE) und eine Markierung auf der Führungsschiene geben eine schnelle, optische Positionierhilfe.
Vorne und hinten einsetzbare ESD-Clips schützen die Elektronik vor elektrostatischer Entladung

NORMEN / APPROBATIONEN

- Innen- und Außenabmessungen entsprechen:
IEC 60297-3-100, -101, -102, -103, -104, -105
IEEE 1101.1, IEEE 1101.10/11
- Schutzart IP 20 nach IEC 60529
- EMV-Prüfung nach IEC 61587-3
- Schock- und Vibrationstestbericht:
Bahnnorm BN 411002; NF F 60002, NF F 67012
IEC 61587-2, EN 50155 Teil 12.2.11
- Kerntechnische Anlagen KTA 1401

EMV-KURVE



06108081

Baugruppenträger – EuropacPRO

ÜBERSICHT

19"-BAUGRUPPENTRÄGER

- Bausätze oder individuelle Konfiguration
- Eine Produkt- und Zubehörplattform für unterschiedlichste Kundenanforderungen/ Applikationen
- Geeignet für CompactPCI- und VME64x-Ein-Aushebebriffe
- EMV-Schirmung je nach Anforderung einfach nachrüstbar
- Schock- und vibrationstauglich bis 5 g
- 3D- CAD oder 3D-PDF-Daten zum kostenloser Download verfügbar

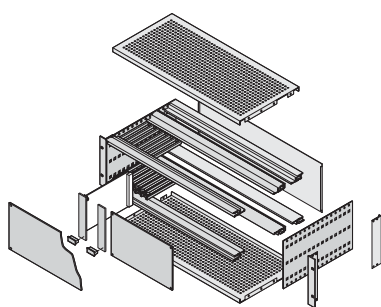


BAUSÄTZE

- Alle benötigten Teile sind unter einer Bestell-Nr. erhältlich, viele Komponenten sind vormontiert
- Gängigste Abmessungen und Ausführungen ab Lager verfügbar
- Für Einbaulasten bis 7,5 kg, bis 11 kg und bis 15 kg
- Als ungeschirmte oder geschirmte Ausführung
- Versionen mit / ohne Frontgriffe
- Platzsparende Lieferform "Flatpack"



134592766 128288068



06105058

SERVICE PLUS INDIVIDUELLE KONFIGURATION

- Einzelteile individuell konfigurierbar, auf Wunsch montiert (schon ab Stückzahl 1)
- Sehr große Variantenvielfalt in Höhe, Breite und Tiefe
- Führungsschienen für unterschiedlichste Applikationen
- EMV-Schirmmaterial zur Verbesserung der EMV-Eigenschaften
- Innenausbaumöglichkeiten mit Montageplatte oder gemischten Ausbau (3 + 6 HE Bereiche)
- Sonstiges Zubehör und Befestigungsmaterial

SERVICEPLUS

- z. B. Individuelle Konfiguration und Montage
- z. B. Modifikation (Ausbrüche)
- z. B. Downloads (CAD-Zeichnungen, Benutzeranleitungen, Testberichten)
- z. B. Kundenspezifische Lösungen

Übersicht 6.6

Einleitung 6.4

Bausätze

Light 6.8
Flexible 6.9
Heavy 6.14
CompactPCI 6.16

ServicePLUS Konfiguration

Seitenwände 6.21
Modulschienen, Gewindestreifen, Lochstreifen 6.29
Führungs- schienen 6.37
Abdeckbleche 6.44
EMV-Schirmung 6.54
Innenausbau 6.59
Befestigungs- material 6.65

Anwendungsbei- spiele 6.71

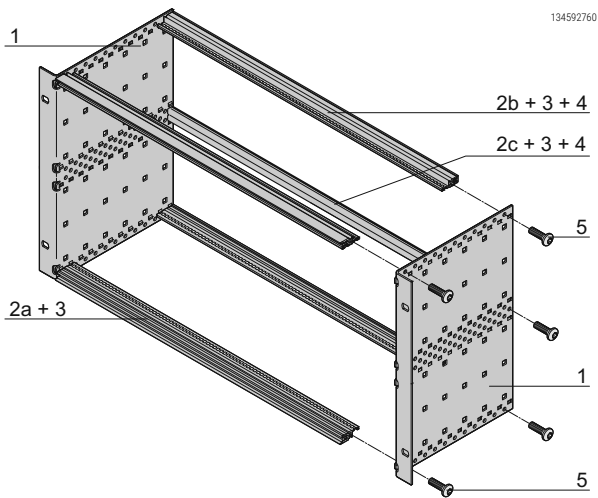
Baugruppen- träger für mobile Bahn- anwendungen . . . 6.70

europacPRO für Industrie- Anwendungen . . . 6.86

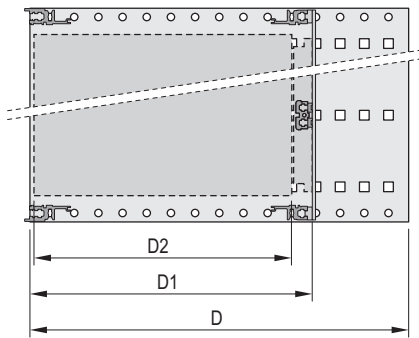
europacPRO für rugged- Anwendungen . . . 6.92

Baugruppenträger – EuropacPRO

BAUSATZ, "LIGHT", UNGESCHIRMT, ZUR BACKPLANEMONTAGE



6 HE



D = Gesamttiefe, D1=Stecktiefe,
D2=Leiterplattentiefe = D1 - 15 mm



Modulschiene hinten zur Backplanemontage mit Isolierstreifen

- Baugruppenträger mit Seitenwand Typ L ("light") mit fest angeformten 19°-Winkeln
- Modulschienen hinten zur Backplanemontage mit Isolierstreifen
- Einbaulast bis 7,5 kg
- Kostenoptimiert

LIEFERUMFANG (Bausatz, Flatpack)

Pos.	Menge		Beschreibung
	3 HE	6 HE	
1	2	2	Seitenwand Typ L, Al, 2 mm, passiviert, mit integriertem 19°-Winkel
2a	2	2	Modulschiene vorne (L-KD)
2b	2	2	Modulschiene hinten (L-ST)
2c	-	1	Modulschiene hinten Mitte (ST)
3	4	6	Gewindestreifen, vorne und hinten (vormontiert)
4	2	4	Isolierstreifen (vormontiert)
5	1	1	Befestigungsmaterial, Benutzeranleitung

BESTELLINFORMATIONEN

Höhe HE	Breite TE	Tiefe D mm	Tiefe D1 mm	Bestell-Nr.
3	84	175	175	24564-131
3	84	235	175/235	24564-132
3	84	295	175/235/295	24564-133
6	84	175	175	24564-431
6	84	235	175/235	24564-432
6	84	295	175/235/295	24564-433

Zubehör

19°-Befestigungssatz (Schraube, Scheibe, Mutter) (8 × Schrauben, 8 × Kunststoffscheiben, 8 × Käfigmuttern)	21100-435
Deckplatten für Seitenwände (19° Winkel) Typ L, 3 HE, VPE 1 Stück	34561-197
Deckplatten für Seitenwände (19° Winkel) Typ L, 6 HE, VPE 1 Stück	34561-497
Halsschraube mit Schlitz M6 x 16, St, vernickelt, VPE 100 Stück	21100-565
Nippel PPO, schwarz, zur Fixierung der Deckplatte an der Typ L-Seitenwand, VPE 100 Stück	21100-566

Führungsschienen (Standard), ESD-Clip

Tiefe D2 mm	Menge/VPE Stück	Bestell-Nr.
160	10	24568-361
220	10	24568-362
280	10	24568-379
ESD-Clip für Führungsschienen VPE 50 Stück		24560-255

Abdeckblech zum Einschieben in Modulschienen Typ L

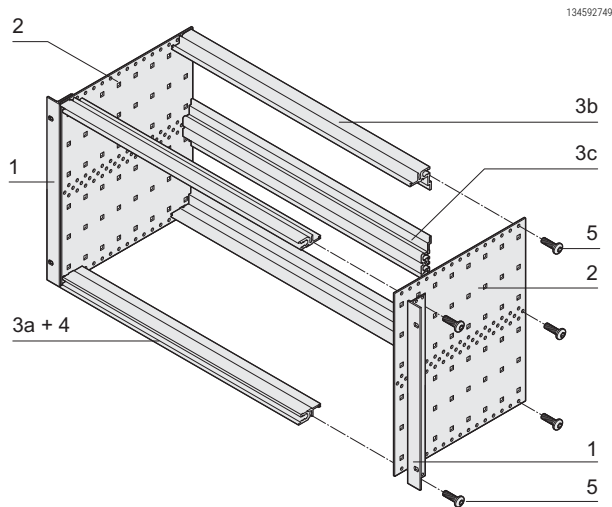
Tiefe D2 mm	Breite TE	Menge/VPE Stück	Bestell-Nr.
160	84	2	24561-051
220	84	2	24561-052

HINWEIS

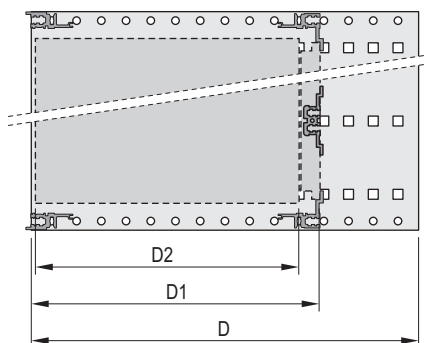
- Baugruppenträger ist nicht für Schirmung vorbereitet
- ServicePLUS ab Seite 6.18

Baugruppenträger – EuropacPRO

BAUSATZ, "FLEXIBLE", UNGESCHIRMT, FÜR STECKVERBINDERMONTAGE



6 HE



D = Gesamttiefe, D1=Stecktiefe,
D2=Leiterplattentiefe = D1 - 15 mm



Modulschiene hinten zur Steckverbindermontage

- Baugruppenträger mit Seitenwand Typ F ("flexible"), 19"-Winkel ist tiefenvariabel
- Modulschienen hinten zur Steckverbindermontage (IEC 60603-2 / DIN 41612)
- Einbaulast bis 11 kg

LIEFERUMFANG (Bausatz, Flatpack)

Pos.	Menge		Beschreibung
	3 HE	6 HE	
1	2	2	19°-Haltewinkel, Al-Profil, für EMV-Dichtung (St, rostfrei)
2	2	2	Seitenwand Typ F, Al, 2 mm
3a	2	2	Modulschiene vorne (L-KD)
3b	2	2	Modulschiene hinten (L-MZ) zur Steckverbindermontage
3c	-	1	Modulschiene Mitte (MZ)
4	2	2	Gewindestreifen, vorne (vormontiert)
5	1	1	Befestigungsmaterial, Benutzeranleitung

BESTELLINFORMATIONEN

Höhe	Breite	Tiefe D	Tiefe D1	Bestell-Nr.
HE	TE	mm	mm	
3	84	175	175	24563-191
3	84	235	175/235	24563-192
3	84	295	175/235/295	24563-193
3	84	355	175/235/295/355	24563-194
6	84	175	175	24563-491
6	84	235	175/235	24563-492
6	84	295	175/235/295	24563-493
6	84	355	175/235/295/355	24563-494

Zubehör

19"-Befestigungssatz (Schraube, Scheibe, Mutter) (8 x Schrauben, 8 x Kunststoffscheiben, 8 x Käfigmuttern) **21100-435**

Führungsschienen (Standard), ESD-Clip

Tiefe D2	Menge/VPE	Bestell-Nr.
mm	Stück	
160	10	24568-361
220	10	24568-362
280	10	24568-379
340	10	24568-380
ESD-Clip für Führungsschienen VPE 50 Stück		24560-255

Abdeckblech zum Einschleiben in Modulschienen Typ L

Tiefe D2	Breite	Menge/VPE	Bestell-Nr.
mm	TE	Stück	
160	84	2	24561-051
220	84	2	24561-052

HINWEIS

- ServicePLUS ab Seite 6.18

Baugruppenträger – EuropacPRO

BAUSATZ, "FLEXIBLE", UNGESCHIRMT FÜR STECKVERBINDERMONTAGE, EINBAU AUF GLEITSCHIENE



- Baugruppenträger kann mit Gleitschienen verwendet werden
- Baugruppenträger mit Seitenwand Typ F ("flexible"), 19"-Winkel mit Ausfräsung für Gleitschienenmontage
- Modulschienen hinten zur Steckverbindermontage (IEC 60603-2 / DIN 41612)
- Einbaulast bis 11 kg

LIEFERUMFANG (Bausatz, Flatpack)

Pos.	Menge	Beschreibung	
	3 HE	6 HE	
1	2	2	19"-Haltewinkel, Al-Profil, für EMV-Dichtung (St, rostfrei)
2	2	2	Seitenwand Typ F mit reduzierter Höhe für Gleitschienenmontage, Al, 2 mm
3a	2	2	Modulschiene vorne (L-KD)
3b	2	2	Modulschiene hinten (L-MZ) zur Steckverbindermontage
3c	-	1	Modulschiene Mitte (MZ)
4	2	2	Gewindestreifen, vorne (vormontiert)
5	1	1	Befestigungsmaterial, Benutzeranleitung

BESTELLINFORMATIONEN

Höhe HE	Breite TE	Tiefe D mm	Tiefe D1 mm	Bestell-Nr.
3	84	235	175/235	24553-192
3	84	295	175/235/295	24553-193
3	84	355	175/235/295/355	24553-194
6	84	235	175/235	24553-492
6	84	295	175/235/295	24553-493
6	84	355	175/235/295/355	24553-494

Zubehör

19"-Befestigungssatz (Schraube, Scheibe, Mutter) (8 x Schrauben, 8 x Kunststoffscheiben, 8 x Käfigmuttern) **21100-435**

Führungsschienen (Standard), ESD-Clip

Tiefe D2 mm	Menge/VPE Stück	Bestell-Nr.
160	10	24568-361
220	10	24568-362
280	10	24568-379

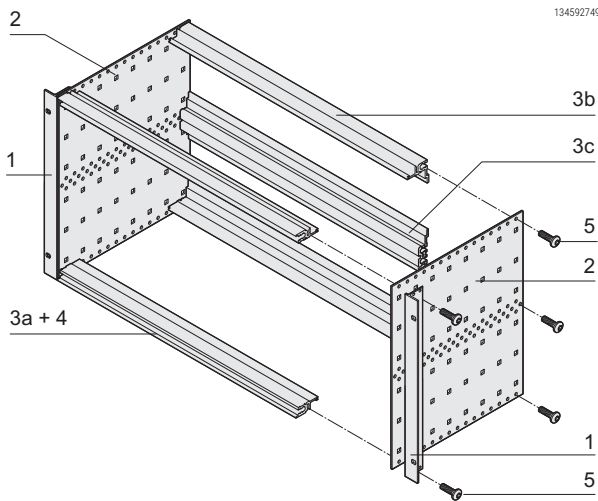
ESD-Clip für Führungsschienen VPE 50 Stück **24560-255**

Abdeckblech zum Einschieben in Modulschienen Typ L

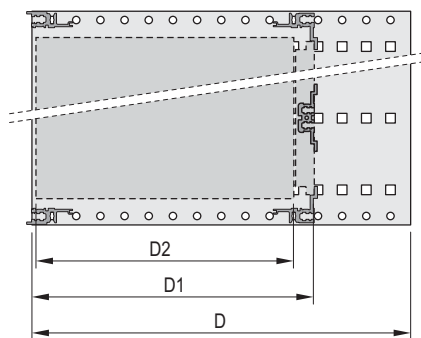
Tiefe D2 mm	Breite TE	Menge/VPE Stück	Bestell-Nr.
160	84	2	24561-051
220	84	2	24561-052

HINWEIS

- Ersatzprodukt für ältere Baugruppenträger-Serien Europac Lab und Europac Rational
- ServicePLUS ab Seite 6.18



6 HE



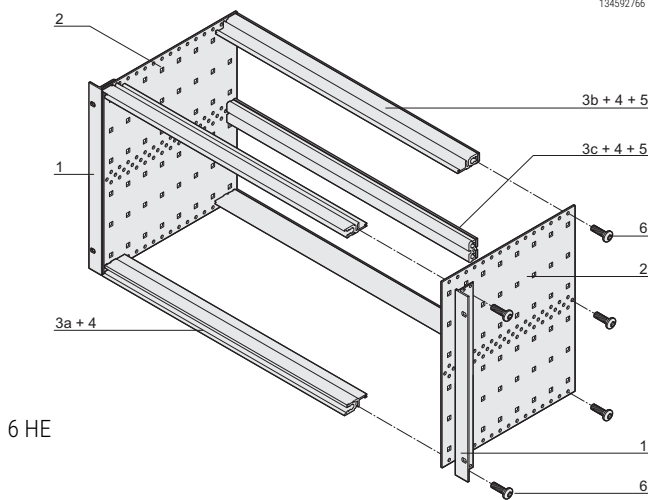
D=Gesamttiefe, D1=Stecktiefe,
D2=Leiterplattentiefe = D1 - 15 mm



Modulschiene hinten zur Steckverbindermontage

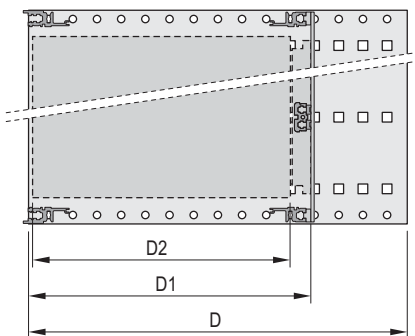
Baugruppenträger – EuropacPRO Bausätze

BAUSATZ, "FLEXIBLE", UNGESCHIRMT, FÜR BACKPLANEMONTAGE, EINBAU AUF GLEITSCHIENE



134592766

06102081



D=Gesamttiefe, D1=Stecktiefe,
D2=Leiterplattentiefe = D1 - 15 mm

06108051



Modulschiene hinten zur Backplanemontage mit Isolierstreifen

04400001

- Baugruppenträger kann mit Gleitschienen verwendet werden
- Baugruppenträger mit Seitenwand Typ F ("flexible"), 19"-Winkel mit Ausfräsung für Gleitschienenmontage
- Modulschienen hinten zur Backplanemontage mit Isolierstreifen
- Einbaulast bis 11 kg

LIEFERUMFANG (Bausatz, Flatpack)

Pos.	Menge		Beschreibung
	3 HE	6 HE	
1	2	2	19"-Haltewinkel, Al-Profil, für EMV-Dichtung (St, rostfrei)
2	2	2	Seitenwand Typ F mit reduzierter Höhe für Gleitschienenmontage, Al, 2 mm
3a	2	2	Modulschiene vorne (L-KD)
3b	2	2	Modulschiene hinten (L-ST) zur Backplanemontage
3c	-	1	Modulschiene hinten Mitte (ST)
4	4	6	Gewindestreifen, vorne und hinten (vormontiert)
5	2	4	Isolierstreifen (vormontiert)
6	1	1	Befestigungsmaterial, Benutzeranleitung

BESTELLINFORMATIONEN

Höhe HE	Breite TE	Tiefe D mm	Tiefe D1 mm	Bestell-Nr.
3	84	235	175/235	24553-132
3	84	295	175/235/295	24553-133
3	84	355	175/235/295/355	24553-134
6	84	235	175/235	24553-432
6	84	295	175/235/295	24553-433
6	84	355	175/235/295/355	24553-434

Zubehör

19"-Befestigungsatz (Schraube, Scheibe, Mutter) (8 x Schrauben, 8 x Kunststoffscheiben, 8 x Käfigmuttern) **21100-435**

Führungsschienen (Standard), ESD-Clip

Tiefe D2 mm	Menge/VPE Stück	Bestell-Nr.
160	10	24568-361
220	10	24568-362
280	10	24568-379
340	10	24568-380

ESD-Clip für Führungsschienen VPE 50 Stück **24560-255**

Abdeckblech zum Einschieben in Modulschienen Typ L

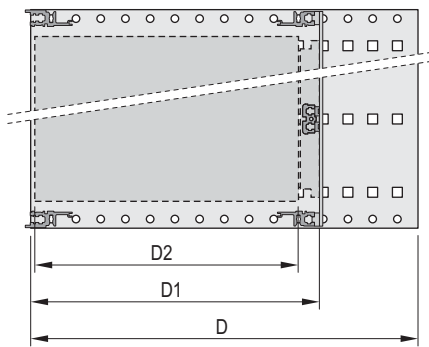
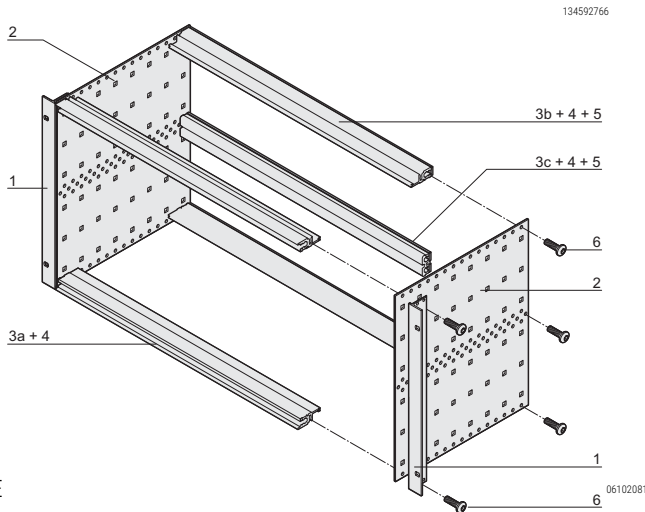
Tiefe D2 mm	Breite TE	Menge/VPE Stück	Bestell-Nr.
160	84	2	24561-051
220	84	2	24561-052

HINWEIS

- Ersatzprodukt für ältere Baugruppenträger-Serien Europac Lab und Europac Rational
- ServicePLUS ab Seite 6.18

Baugruppenträger – EuropacPRO Bausätze

BAUSATZ, "FLEXIBLE", UNGESCHIRMT, ZUR BACKPLANEMONTAGE



D = Gesamttiefe, D1=Stecktiefe,
D2=Leiterplattentiefe = D1 - 15 mm



Modulschiene hinten zur Backplanemontage mit Isolierstreifen

- Baugruppenträger mit Seitenwand Typ F ("flexible"), 19"-Winkel ist tiefenvariabel
- Modulschiene hinten zur Backplanemontage mit Isolierstreifen
- Einbaulast bis 11 kg

LIEFERUMFANG (Bausatz, Flatpack)

Pos.	Menge		Beschreibung
	3 HE	6 HE	
1	2	2	19"-Haltewinkel, Al-Profil, für EMV-Dichtung (St, rostfrei)
2	2	2	Seitenwand Typ F, Al, 2 mm
3a	2	2	Modulschiene vorne (L-KD)
3b	2	2	Modulschiene hinten (L-ST) zur Backplanemontage
3c	-	1	Modulschiene hinten Mitte (ST)
4	4	6	Gewindestreifen, vorne und hinten (vormontiert)
5	2	4	Isolierstreifen (vormontiert)
6	1	1	Befestigungsmaterial, Benutzeranleitung

BESTELLINFORMATIONEN

Höhe HE	Breite TE	Tiefe D mm	Tiefe D1 mm	Bestell-Nr.
3	84	175	175	24563-131
3	84	235	175/235	24563-132
3	84	295	175/235/295	24563-133
3	84	355	175/235/295/355	24563-134
3	84	415	175/235/295/355	24563-135
3	84	475	175/235/295/355	24563-136
6	84	175	175	24563-431
6	84	235	175/235	24563-432
6	84	295	175/235/295	24563-433
6	84	355	175/235/295/355	24563-434
6	84	415	175/235/295/355	24563-435
6	84	475	175/235/295/355	24563-436

Zubehör

19"-Befestigungssatz (Schraube, Scheibe, Mutter) (8 x Schrauben, 8 x Kunststoffscheiben, 8 x Käfigmuttern) **21100-435**

Führungsschienen (Standard), ESD-Clip

Tiefe D2 mm	Menge/VPE Stück	Bestell-Nr.
160	10	24568-361
220	10	24568-362
280	10	24568-379
340	10	24568-380

ESD-Clip für Führungsschienen VPE 50 Stück **24560-255**

Abdeckblech zum Einschieben in Modulschienen Typ L

Tiefe D2 mm	Breite TE	Menge/VPE Stück	Bestell-Nr.
160	84	2	24561-051
220	84	2	24561-052

HINWEIS

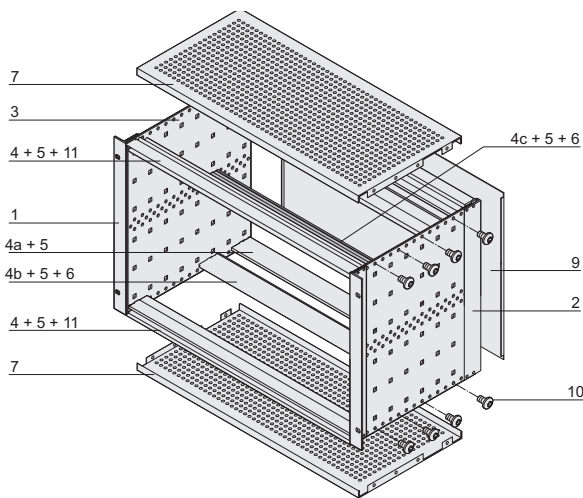
- ServicePLUS ab Seite 6.18

Baugruppenträger – EuropacPRO Bausätze

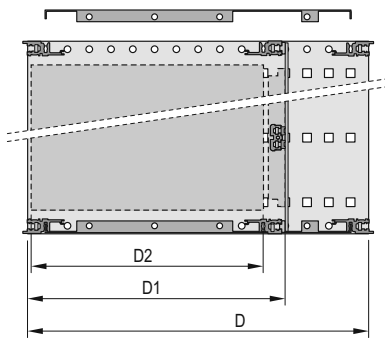
BAUSATZ, "FLEXIBLE", GESCHIRMT, ZUR BACKPLANEMONTAGE



128288219



6 HE



D=Gesamttiefe, D1=Stecktiefe,
D2 = Leiterplattentiefe = D1 - 15 mm



04400001

Modulschiene hinten zur Backplanemontage mit Isolierstreifen

- Baugruppenträger mit Seitenwand Typ F ("flexible"), 19"-Winkel ist tiefenvariabel
- Modulschiene hinten zur Backplanemontage mit Isolierstreifen
- Schirmdämpfung typisch 40 dB bei 1 GHz, 30 dB bei 2 GHz unter der Voraussetzung, dass die Frontseite mit geschirmten Frontplatten geschlossen ist
- Einbaulast bis 11 kg

LIEFERUMFANG (Bausatz, Flatpack)

Pos.	Menge		Beschreibung
	3 HE	6 HE	
1	2	2	19"-Haltewinkel für EMV-Dichtung (Textil)
2	2	2	Eckprofil hinten für EMV-Dichtung (Textil)
3	2	2	Seitenwand Typ F
4	2	2	Modulschiene vorne (L-KD)
4 a	2	2	Modulschiene hinten (L-KD)
4 b	2	2	Modulschiene hinten (L-ST) zur Backplanemontage mit Isolierstreifen
4 c	-	1	Modulschiene Mitte (ST)
5	6	8	Gewindestreifen (vormontiert)
6	2	4	Isolierstreifen, befestigt
7	2	2	EMV-Abdeckblech
8	1	1	EMV-Dichtmaterial (vormontiert)
9	1	1	Rückwand
10	1	1	Befestigungsmaterial
11	2	2	Lochstreifen (vormontiert)
12	1	1	Benutzeranleitung

06102075

BESTELLINFORMATIONEN

Höhe	Breite	Tiefe D	Tiefe D1	Bestell-Nr.
HE	TE	mm	mm	
3	84	235	175	24563-142
3	84	295	175/235	24563-143
3	84	355	175/235/295	24563-144
3	84	415	175/235/295	24563-145
3	84	475	175/235/295	24563-146
6	84	235	175	24563-442
6	84	295	175/235	24563-443
6	84	355	175/235/295	24563-444
6	84	415	175/235/295	24563-445
6	84	475	175/235/295	24563-446

06113056

Zubehör

19"-Befestigungssatz (Schraube, Scheibe, Mutter) (8 x Schrauben, 8 x Kunststoffscheiben, 8 x Käfigmuttern)	21100-435
1 Bausatz, EMV Edelstahlichtung, für U-Profil Frontplatten, 3HE, 10x	21102-105
1 Bausatz, EMV Edelstahlichtung, für U-Profil Frontplatten, 6HE, 10x	21102-107

Führungsschienen (Standard), ESD-Clip

Tiefe D2	Menge/VPE	Bestell-Nr.
mm	Stück	
160	10	24568-361
220	10	24568-362
280	10	24568-379
ESD-Clip für Führungsschienen VPE 50 Stück		24560-255

HINWEIS

- ServicePLUS ab Seite 6.18

Baugruppenträger – EuropacPRO Bausätze

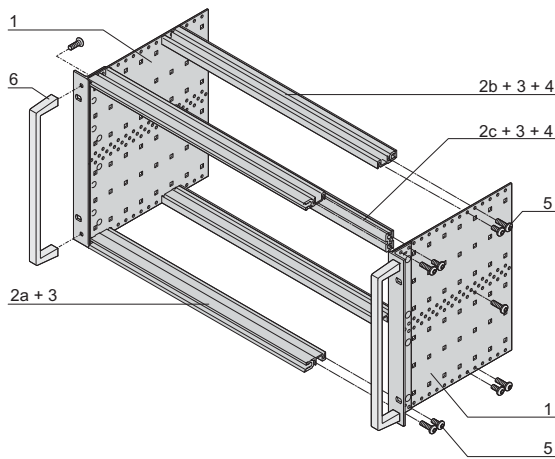
BAUSATZ, "HEAVY", UNGESCHIRMT, ZUR BACKPLANEMONTAGE



135906895

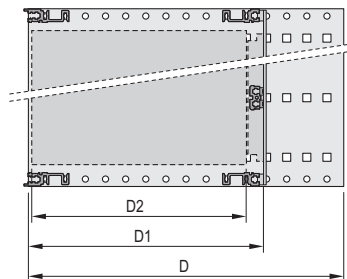
Ohne Frontgriff

Mit Frontgriff



06111057

6 HE



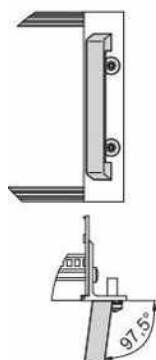
06108052

D = Gesamttiefe, D1 = Stecktiefe, D2 = Leiterplattentiefe = D1 - 15 mm



04400001

Modulschiene hinten zur Backplanemontage mit Isolierstreifen



Montageposition der Frontgriffe

- Baugruppenträger mit Seitenwand Typ H ("heavy"), 19"-Winkel ist fest mit der Seitenwand verbunden (getoxt)
- Modulschiene hinten zur Backplanemontage mit Isolierstreifen
- Schock und Vibrationsfestigkeit bis 5 g
- Einbaulast bis 15 kg
- Ausführungen mit/ohne Frontgriffe

LIEFERUMFANG (Bausatz, Flatpack)

Pos.	Menge		Beschreibung
	3 HE	6 HE	
1	2	2	Seitenwand Typ H, Al, 2 mm, passiviert, mit 19"-Haltewinkel (getoxt) für EMV-Dichtung (Textil)
2a	2	2	Modulschiene vorne (H-KD)
2b	2	2	Modulschiene hinten (H-ST)
2c	-	1	Modulschiene hinten Mitte (ST)
3	4	6	Gewindestreifen vorne und hinten (vormontiert)
4	2	4	Isolierstreifen (vormontiert)
5	1	1	Befestigungsmaterial, Benutzeranleitung
6	2	2	Frontgriff, abgewinkelte (nur bei Version mit Frontgriff)

BESTELLINFORMATIONEN

Höhe HE	Breite TE	Tiefe D mm	Tiefe D1 mm	Bestell-Nr.	
				mit Frontgriff	ohne Frontgriff
3	84	175	175	24567-161	24563-161
3	84	235	175/235	24567-162	24563-162
3	84	295	175/235/295	24567-163	24563-163
3	84	355	175/235/295/355	24567-164	24563-164
6	84	175	175	24567-461	24563-461
6	84	235	175/235	24567-462	24563-462
6	84	295	175/235/295	24567-463	24563-463
6	84	355	175/235/295/355	24567-464	24563-464

Zubehör

 19"-Befestigungssatz (Schraube, Scheibe, Mutter) (8 x Schrauben, 8 x Kunststoffscheiben, 8 x Käfigmuttern) **21100-435**

Führungsschienen (Standard), ESD-Clip

Tiefe D2 mm	Menge/VPE Stück	Bestell-Nr.
160	10	24568-361
220	10	24568-362
280	10	24568-379
340	10	24568-380

 ESD-Clip für Führungsschienen VPE 50 Stück **24560-255**

 Linsenkopfschraube mit Torx, zum zusätzlichen Anschrauben der Führungsschienen, 2,5 x 9,3, verzinkt, VPE 100 Stück; Anzugsdrehmoment max. 0,2 Nm **24560-141**

Abdeckblech zum Anschrauben an die Seitenwand

Tiefe D2 mm	Breite TE	Menge/VPE Stück	Bestell-Nr.
160	84	2	24560-078
220	84	2	24560-079
280	84	2	24560-080
340	84	2	24560-081

HINWEIS

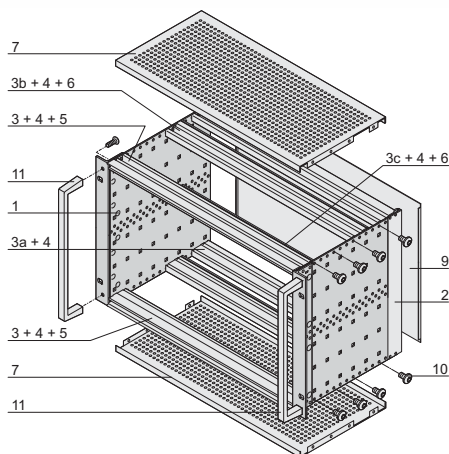
- ServicePLUS ab Seite 6.18
- Die etwas schräg gestellten Frontgriffe erleichtern den Zugriff auf die Befestigungsschrauben (Anschraubung im 19" Schrank)
Die Griffe werden von der Rückseite der 19" Winkels verschraubt

Baugruppenträger – EuropacPRO Bausätze

BAUSATZ, "HEAVY", GESCHIRMT, FÜR BACKPLANEMONTAGE

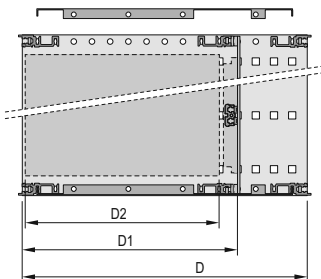


Ohne Frontgriff



Mit Frontgriff

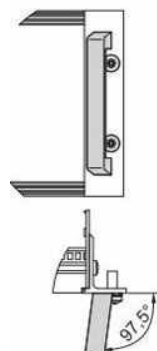
6 HE



D=Gesamttiefe, D1=Stecktiefe, D2=Leiterplattentiefe = D1 - 15 mm



Modulschiene hinten zur Backplanemontage mit Isolierstreifen



Montageposition der Frontgriffe

- Baugruppenträger mit Seitenwand Typ H ("heavy"), 19°-Winkel ist fest mit der Seitenwand verbunden (getoxt)
- Modulschiene hinten zur Backplanemontage mit Isolierstreifen
- Schirmdämpfung typisch 40 dB bei 1 GHz, 30 dB bei 2 GHz, unter der Voraussetzung, dass die Frontseite mit geschirmten Frontplatten verschlossen ist
- Schock und Vibrationsfestigkeit bis 5 g
- Einbaulast bis 15 kg
- Ausführungen mit/ohne Frontgriffe

LIEFERUMFANG (Bausatz, Flatpack)

Pos.	Menge	Beschreibung	
	3 HE	6 HE	
1	2	2	Seitenwand Typ H, Al, 2 mm, passiviert, mit 19°-Haltewinkel (getoxt); für EMV-Dichtung (Textil)
2	2	2	Eckprofil hinten für EMV-Dichtung (Textil)
3	2	2	Modulschiene vorne (H-KD)
3 a	2	2	Modulschiene hinten (H-KD)
3 b	2	2	Modulschiene hinten (H-ST)
3 c	-	1	Modulschiene hinten Mitte (ST)
4	6	8	Gewindestreifen (vormontiert)
5	2	2	Lochstreifen (vormontiert)
6	2	4	Isolierstreifen (vormontiert)
7	2	2	Abdeckblech EMV
8	1	1	EMV-Dichtmaterial (vormontiert)
9	1	1	EMV-Rückwand
10	1	1	Befestigungsmaterial, Benutzeranleitung
11	2	2	Frontgriff, abgewinkelt (nur bei Version mit Frontgriff)

BESTELLINFORMATIONEN

Höhe HE	Breite TE	Tiefe D mm	Tiefe D1 mm	Bestell-Nr. mit Frontgriff	Bestell-Nr. ohne Frontgriff
3	84	235	175	24567-172	24563-172
3	84	295	175/235	24567-173	24563-173
3	84	355	175/235/295	24567-174	24563-174
6	84	235	175	24567-472	24563-472
6	84	295	175/235	24567-473	24563-473
6	84	355	175/235/295	24567-474	24563-474

Zubehör

19°-Befestigungsatz (Schraube, Scheibe, Mutter) (8 × Schrauben, 8 × Kunststoffscheiben, 8 × Käfigmuttern)	21100-435
1 Bausatz, EMV Edelstahl-dichtung, für U-Profil Frontplatten, 3HE, 10x	21102-105
1 Bausatz, EMV Edelstahl-dichtung, für U-Profil Frontplatten, 6HE, 10x	21102-107

Führungsschienen (Standard), ESD-Clip

Tiefe D2 mm	Menge/VPE Stück	Bestell-Nr.
160	10	24568-361
220	10	24568-362
280	10	24568-379

ESD-Clip für Führungsschienen VPE 50 Stück **24560-255**
 Linsenkopfschraube mit Torx, zum zusätzlichen Anschrauben der Führungsschienen, 2,5 × 9,3, verzinkt, VPE 100 Stück; Anzugsdrehmoment max. 0,2 Nm **24560-141**

HINWEIS

- ServicePLUS ab Seite 6.18
- Die etwas schräg gestellten Frontgriffe erleichtern den Zugriff auf die Befestigungsschrauben (Anschraubung im 19° Schrank)
 Die Griffe werden von der Rückseite der 19° Winkels verschraubt

Baugruppenträger – EuropacPRO Bausätze

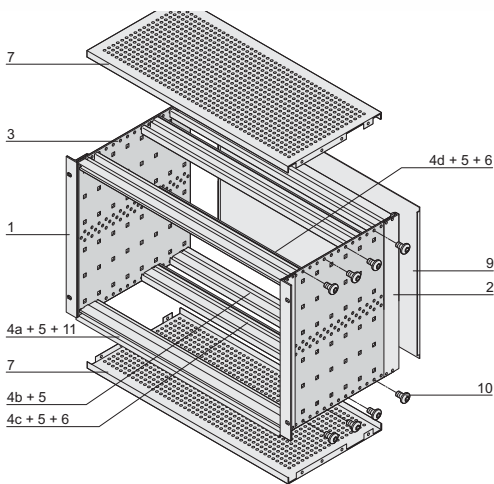
BAUSATZ, "FLEXIBLE", FÜR COMPACTPCI, ZUR BACKPLANEMONTAGE, OHNE REAR I/O, GESCHIRMT



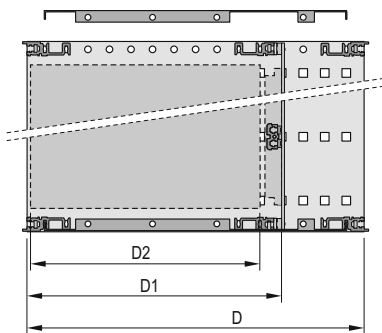
- Baugruppenträger mit Seitenwand Typ F ("flexible") für CompactPCI-Steckbaugruppen mit hohen Steck- und Ziehkräften
- Modulschiene hinten zur Backplanemontage mit Isolierstreifen
- Schirmdämpfung typisch 40 dB bei 1 GHz, 30 dB bei 2 GHz, unter der Voraussetzung, dass die Frontseite mit geschirmten Frontplatten geschlossen ist
- Einbaulast bis 11 kg

LIEFERUMFANG (Bausatz, Flatpack)

Pos.	Menge		Beschreibung
	3 HE	6 HE	
1	2	2	19"-Haltewinkel für EMV-Dichtung (Textil)
2	2	2	Eckprofil hinten für EMV-Dichtung (Textil)
3	2	2	Seitenwand Typ F
4	1	-	Modulschiene vorne (H-KD)
4 a	1	2	Modulschiene vorne IEEE (H-LD)
4 b	2	2	Modulschiene hinten (L-KD)
4 c	2	2	Modulschiene hinten (H-ST) zur Backplanemontage mit Isolierstreifen
4 d	-	1	Modulschiene Mitte (ST)
5	6	8	Gewindestreifen (vormontiert)
6	2	4	Isolierstreifen (vormontiert)
7	2	2	Abdeckblech EMV
8	1	1	EMV-Dichtmaterial (vormontiert)
9	1	1	Rückwand
10	1	1	Befestigungsmaterial
11	2	2	Lochstreifen (vormontiert in Pos.4+4a)
12	1	1	Benutzeranleitung



6 HE



D = Gesamttiefe, D1=Stecktiefe,
D2=Leiterplattentiefe = D1 - 15 mm



Modulschiene hinten zur Backplanemontage mit Isolierstreifen

BESTELLINFORMATIONEN

Höhe	Breite	Tiefe D	Tiefe D1	Bestell-Nr.
HE	TE	mm	mm	
3	84	235	175	24563-152
6	84	235	175	24563-452

Zubehör

Führungsschienen mit Codierung, rot 160 mm tief, PC, UL 94 V-0, Nutbreite 2 mm, VPE 10 Stück	24568-356
Führungsschienen mit Codierung, grau 160 mm tief, PC, UL94 V-0, Nutbreite 2 mm, VPE 10 Stück	24568-358
Führungsschienen mit Codierung, grün, Offset 160 mm tief, PC, UL 94 V-0, Nutbreite 2 mm, VPE 10 Stück	24568-359
ESD-Clip für Führungsschienen VPE 50 Stück	24560-255
ESD-Clip für Alignment-Pin der CPCI-/VME64x-Griffe VPE 50 Stück	24560-256
Linienkopfschraube mit Torx 2,5 x 9,3, verzinkt, VPE 100 Stück; Anzugsdrehmoment max. 0,2 Nm	24560-141
Codierkeile PC, UL 94 V-0, RAL 7035, VPE 100 Stück	20817-501
19"-Befestigungssatz (Schraube, Scheibe, Mutter) (8 x Schrauben, 8 x Kunststoffscheiben, 8 x Käfigmuttern)	21100-435
1 Bausatz, EMV Edelstahlichtung, für U-Profil Frontplatten, 3HE, 10x	21102-105
1 Bausatz, EMV Edelstahlichtung, für U-Profil Frontplatten, 6HE, 10x	21102-107

HINWEIS

- ServicePLUS ab Seite 6.18

Baugruppenträger – EuropacPRO Bausätze

BAUSATZ, "FLEXIBLE", FÜR COMPACTPCI, ZUR BACKPLANEMONTAGE, FÜR REAR I/O, GESCHIRMT

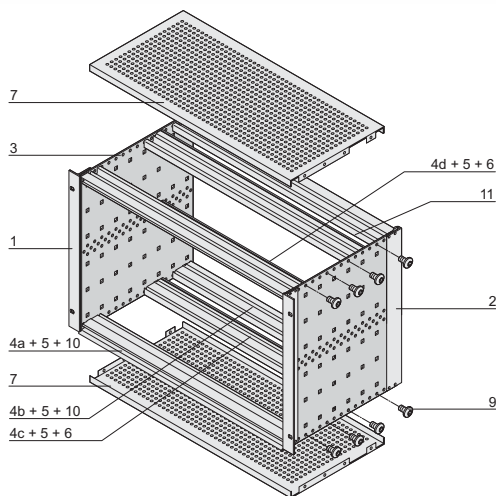


- Baugruppenträger mit Seitenwand Typ F ("flexible") für CompactPCI-Steckbaugruppen mit hohen Steck- und Ziehkräften
- Für Rear I/O-Boards (Tiefe 80 mm)
- Modulschiene hinten zur Backplanemontage mit Isolierstreifen
- Schirmdämpfung typisch 40 dB bei 1 GHz, 30 dB bei 2 GHz, unter der Voraussetzung, dass die Frontseite mit geschirmten Frontplatten geschlossen ist
- Einbaulast bis 11 kg

LIEFERUMFANG (Bausatz, Flatpack)

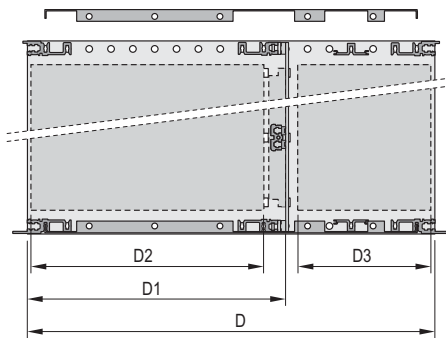
Pos.	Menge		Beschreibung
	3 HE	6 HE	
1	2	2	19°-Haltewinkel für EMV-Dichtung (Textil)
2	2	2	Eckprofil hinten für EMV-Dichtung (Textil)
3	2	2	Seitenwand Typ F
4	1	-	Modulschiene vorne (H-KD)
4 a	1	2	Modulschiene vorne IEEE (H-LD)
4 b	2	2	Modulschiene hinten (H-KD)
4 c	2	2	Modulschiene hinten (H-ST) zur Backplanemontage mit Isolierstreifen
4 d	-	1	Modulschiene Mitte (ST)
5	6	8	Gewindestreifen (vormontiert)
6	2	4	Isolierstreifen, befestigt
7	2	2	Abdeckblech EMV
8	1	1	EMV-Dichtmaterial (vormontiert)
9	1	1	Befestigungsmaterial
10	2	2	Lochstreifen (vormontiert)
11	2	2	Modulschiene Typ AB
12	1	1	Benutzeranleitung

6 HE



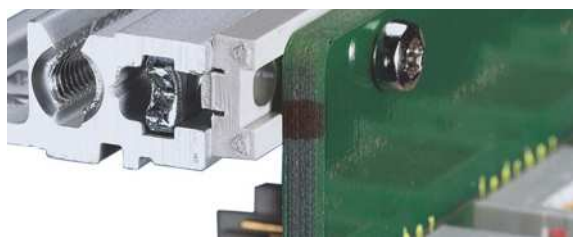
134908840

06105076



D = Gesamttiefe, D1 = Stecktiefe, D2 = Leiterplattentiefe = D1 - 15 mm, D3 Leiterplattentiefe Rear I/O

06112068



04400001

Modulschiene hinten zur Backplanemontage mit Isolierstreifen

BESTELLINFORMATIONEN

Höhe	Breite	Tiefe D	Tiefe D1	Tiefe D3	Bestell-Nr.
HE	TE	mm	mm	mm	
3	84	275	175	80	24563-157
6	84	275	175	80	24563-457

Zubehör

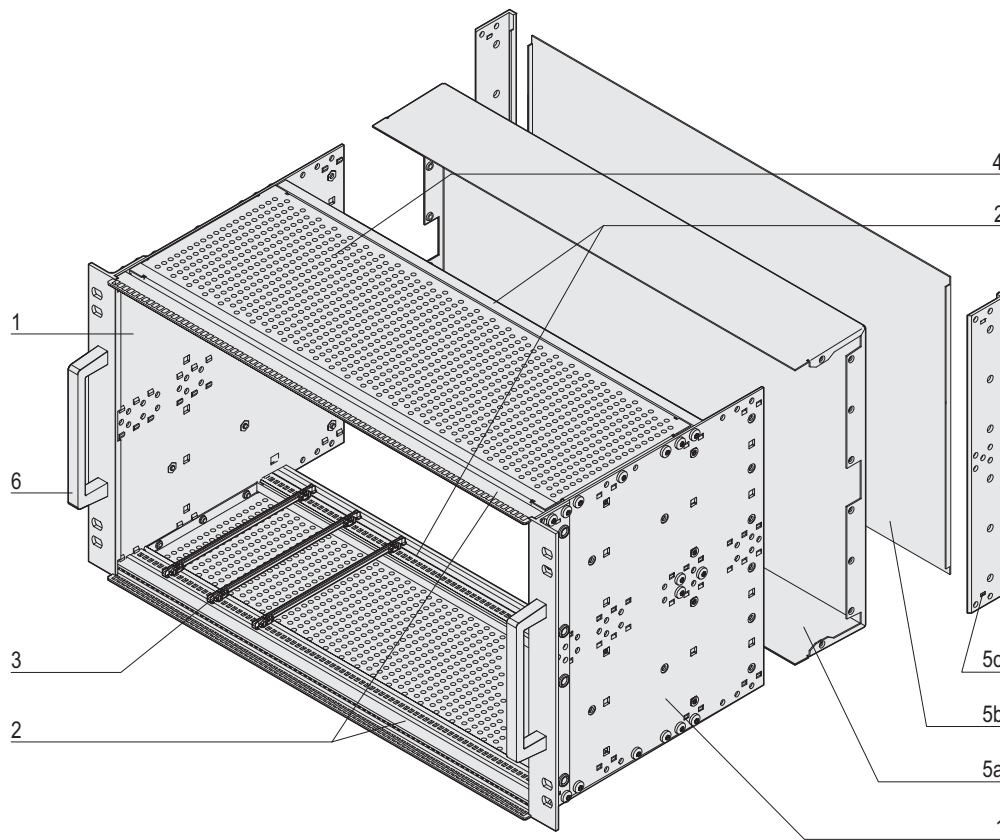
Führungsschienen mit Codierung, rot 160 mm tief, PC, UL 94 V-0, Nutbreite 2 mm, VPE 10 Stück	24568-356
Führungsschienen mit Codierung, grau 160 mm tief, PC, UL 94 V-0, Nutbreite 2 mm, VPE 10 Stück	24568-358
Führungsschienen mit Codierung, rot 70 mm tief, PC, UL 94 V-0, Nutbreite 2 mm, VPE 10 Stück	24568-357
Führungsschienen mit Codierung, grau 70 mm tief, PC, UL 94 V-0, Nutbreite 2 mm, VPE 10 Stück	24568-360
Führungsschienen mit Codierung, grün, Offset 160 mm tief, PC, UL 94 V-0, Nutbreite 2 mm, VPE 10 Stück	24568-359
ESD-Clip für Führungsschienen VPE 50 Stück	24560-255
ESD-Clip für Alignment-Pin der CPCI-/VME64x-Griffe VPE 50 Stück	24560-256
Linienkopfschraube mit Torx 2,5 x 9,3, verzinkt, VPE 100 Stück; Anzugsdrehmoment max. 0,2 Nm	24560-141
Codierkeile PC, UL 94 V-0, RAL 7035, VPE 100 Stück	20817-501
19°-Befestigungssatz (Schraube, Scheibe, Mutter) (8 x Schrauben, 8 x Kunststoffscheiben, 8 x Käfigmuttern)	21100-435
1 Bausatz, EMV Edelstahlabdichtung, für U-Profil Frontplatten, 3HE, 10x	21102-105
1 Bausatz, EMV Edelstahlabdichtung, für U-Profil Frontplatten, 6HE, 10x	21102-107

HINWEIS

- ServicePLUS ab Seite 6.18

Baugruppenträger – EuropacPRO ServicePLUS

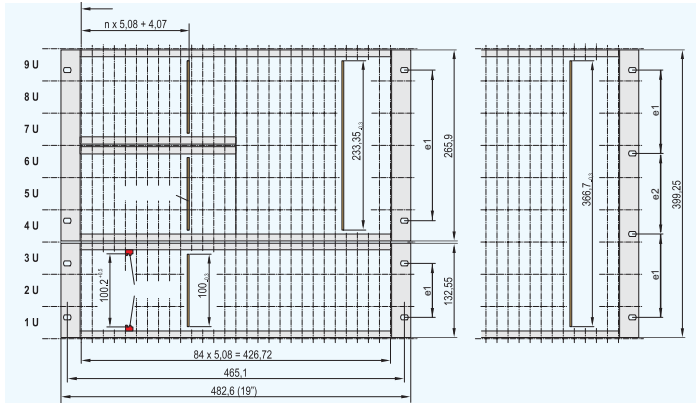
ÜBERSICHT EINZELTEILE FÜR GESCHIRMTE ODER UNGESCHIRMTE BAUGRUPPENTRÄGER



06108086

Pos.	Beschreibung	Beschreibung	Seite
Pos. 1	Seitenwand	Legt die Höhe und Tiefe des Baugruppenträgers fest; Al, 2 mm, mit universellem Lochbild zur Montage des Zubehörs. In drei Ausführungen: die "flexible" mit separatem 19°-Winkel sowie zwei weitere Ausführungen mit integriertem 19°-Winkel für "light" und "heavy"-Anwendungen.	6.21
Pos. 2	Modulschiene	Legt die Breite des Baugruppenträgers fest; Al-Profil, mit abgestimmtem Lochbild für Führungsschienen, Nuten für Gewindestreifen, stirnseitigem M4-Gewinde, funktional bedingten Profilformen, prinzipiell unterschieden nach mechanischer Belastbarkeit: "light" (Belastung bis 7,5 kg) und "heavy" (Belastung > 7,5 kg).	6.29
Pos. 3	Führungsschienen	Führungsschienen dienen als Schnittstelle zwischen Baugruppenträgern und Boards, für unterschiedliche Leiterplattenformate, sind aus Kunststoff oder Metall, optional codierbar und optional mit ESD-Clip bestückbar zur Ableitung elektrostatischer Ladung.	6.37
Pos. 4	Abdeckbleche	Dienen dem mechanischer Schutz und/oder der EMV-Schirmung und sind perforiert.	6.44
Pos. 5	Rück-/Frontseite	Rückhaube (5a) oder Frontplatte (5b) mit Eckprofil (5c) als Träger für EMV-Schirmdichtungen im Zusammenhang mit der Verwendung von geschirmten Frontplatten. Hinweis: Rückhaube und Eckprofil können nicht gleichzeitig eingebaut werden.	6.49
Pos. 6	Griffe	Griffe können an die 19°-Winkel montiert werden	6.27
-	EMV-Schirmung ohne Abbildung	Umfangreiche Komponenten zur spezifischen Schirmung des Baugruppenträgers, je nach ihrer Applikation	6.54
-	Innenausbau ohne Abbildung	Universelle Ausbauten, z. B für horizontalen und vertikalen Ausbau und Montageplatten	6.59

BAUGRUPPENTRÄGER-MAßE



20304051

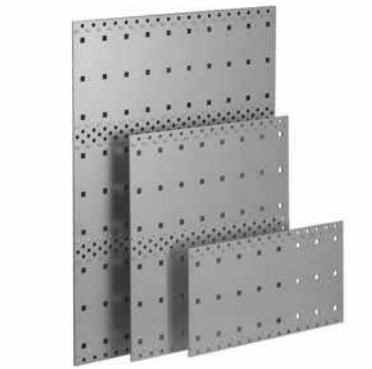
- Maße entsprechen internationalen Normen IEC 60297-3-100, IEEE 1101.1/.10/.11; Details finden Sie in der Schroff-Normenübersicht
- Seitenwände
 - Aluminium, 2 mm
 - Rundlöcher zur Montage der Modulschienen (Tiefenraster 15 mm)
 - Prägungen auf der Innenseite der Seitenwand dienen als Verdreherschutz und zur Positionierung der Modulschienen
 - Vierkantlöcher (6 x 6 mm) dienen der universellen Befestigung von Ausbauteilen wie z. B. der Backplane-Schirmung; Version ohne Vierkantlöcher auf Anfrage



06197003

Tiefenraster

Das Tiefenraster beträgt 15 mm, die Montagelöcher in der Seitenwand sind entscheidend für die Konfigurierbarkeit der Einzelteile; dadurch sind beliebige Kombinationen verschiedener Einzelteile möglich



06108008

Seitenwand 3 HE, 6 HE und 9 HE

3 und 6 HE-Seitenwände haben das gleiche Lochbild (6 HE hat in der Höhe das 2-fache von 3 HE); dadurch können in der Höhe Unterteilungen vorgenommen werden (6 HE: 2 x 3 HE; 9 HE: 3 x 3 HE)



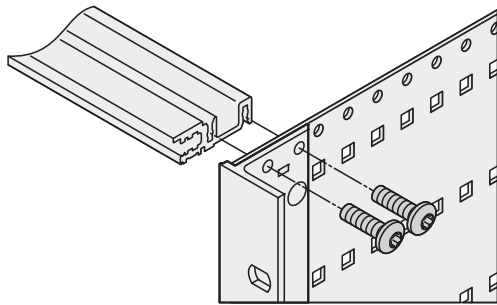
108230727

Seitenwand 4 HE

4 HE-Seitenwände haben das gleiche Lochbild wie 3 HE und zusätzlich 1 HE (oberhalb oder unterhalb des 3 HE Einbaus); diese Höhe ermöglicht den Aufbau einer 3 HE Einheit mit 1 HE Freiräumen für Kabel- oder Luftführung

Baugruppenträger – EuropacPRO ServicePLUS

SEITENWÄNDE



Zusammenbau Seitenwand - Modulschiene

06108062

- Aluminium
- Rundlöcher zur Montage der Modulschienen (Tiefenraster 15 mm)
- Prägungen auf der Innenseite der Seitenwand dienen als Verdrehenschutz und zur Positionierung der Modulschienen
- Vierkantlöcher (6 x 6 mm) dienen der universellen Befestigung von Ausbauteilen wie z. B. der Backplane-Schirmung; Version ohne Vierkantlöcher auf Anfrage
- Für den Zusammenbau ist nur ein Schraubendreher (T20) notwendig. Torx-Linsenkopfschraube, M4 x 14; Drehmoment Seitenwand-Modulschiene 2,4 Nm; Drehmoment Seitenwand-Abdeckblech 1,3 Nm
- 4 Ausführungen der Seitenwand:
 - Typ F = flexible
 - Typ H = heavy
 - Typ L = light
 - Typ R = rugged



06197003

Typ F (flexible)

- Universelle Ausführung: 19°-Winkel (bitte separat bestellen) kann variabel vorne, hinten oder vertieft montiert werden
- Höhen: 3, 4, 6 und 9 HE
Tiefen: 175, 235, 275, 277,75, 295, 355, 415 und 475 mm
Andere Abmessungen wie z.B. 5 oder 7HE auf Anfrage
- 2 EMV-Schirmungskonzepte für die Front-/Rückseite: EMV-Dichtung (Stahl, rostfrei oder Textil)
- Einbaulast bis 11 kg



06197004

Typ H (heavy)

- 19°-Winkel ist fest mit der Seitenwand verbunden (getoxt); besonders geeignet für hohe mechanische Beanspruchung (Rüttelfestigkeit, Schock- und Vibrationsanforderungen z. B. IEC 61587-2)
- Höhen: 3 und 6 HE
Tiefen: 175, 235, 295 und 355 mm
Andere Abmessungen auf Anfrage
- 2 EMV-Schirmungskonzepte für die Front-/Rückseite: mit EMV-Dichtung (Stahl, rostfrei oder Textil)
- Einbaulast bis 15 kg



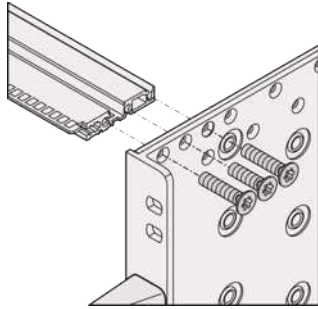
110434842

Typ L (light)

- Seitenwand mit angeformten 19°-Winkel, für Standard-Anwendungen, ungeschirmt
- Besonders kostengünstige Variante (nicht geeignet für EMV-Anwendungen)
- Höhen: 3 und 6 HE
Tiefen: 175, 235 und 295 mm
Andere Abmessungen auf Anfrage
- Einbaulast bis 7,5 kg

Baugruppenträger – EuropacPRO ServicePLUS

SEITENWÄNDE



Beispiel zeigt:
Rugged Seitenwand wird an der rugged Modulschiene mit 3 Befestigungsschrauben befestigt.



108230718

- Aluminium
- Rundlöcher zur Montage der Modulschienen (Tiefenraster 15 mm)
- Prägungen auf der Innenseite der Seitenwand dienen als Verdreherschutz und zur Positionierung der Modulschienen
- Vierkantlöcher (6 x 6 mm) dienen der universellen Befestigung von Ausbauteilen wie z. B. der Backplane-Schirmung; auf Anfrage
- Für den Zusammenbau ist nur ein Schraubendreher (T20) notwendig. Torx-Senkkopfschraube, M4 x 18; (mit Schraubensicherungslack), Drehmoment Seitenwand-Modulschiene 2,4 Nm; Drehmoment Seitenwand-Abdeckblech 1,3 Nm

Type R (rugged)

- 19"-Winkel (3,5mm) ist fest mit der Seitenwand (3,0mm) verbunden (getoxt). Besonders geeignet für hohe mechanische Beanspruchung (Rüttelfestigkeit, Schock- und Vibrationsanforderungen)
- Schock- und vibrationsgetestet nach:
DIN EN 61587 -DL3 bis zu 25g
MIL 167,
MIL 810 G,
MIL 901D.
Schock- und vibrationsfest in alle 3 Achsrichtung (x, y, z).
- Höhen: 3 und 6 HE
Tiefen: 175, 235, 275, 277,75, 295 und 355 mm.
Andere Abmessungen auf Anfrage
- Ein EMV Schirmungskonzept für Front- und Rückseite:
EMV Textildichtung -40°C bis 85°C.
- Einbaulast bis 25 kg

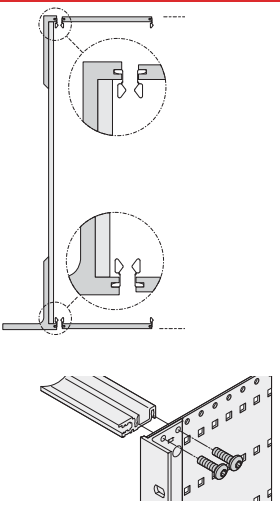

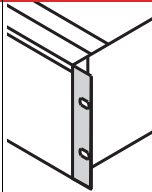
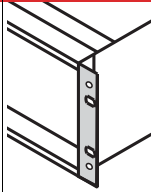
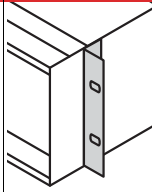
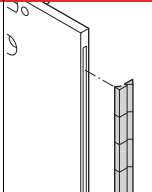
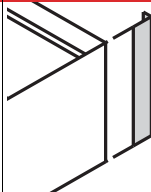
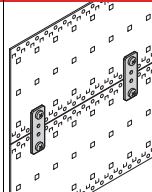
Hinweis:

Weitere Details zu den Rugged Seitenwänden und Modulschienen finden Sie im Kapitel EuropacPRO Rugged ab Seite 6.92

Baugruppenträger – EuropacPRO ServicePLUS

SEITENWÄNDE TYP F FÜR EMV-DICHTUNG (STAHL, ROSTFREI)

BESTELLINFORMATIONEN

		Seitenwand Typ F	19"-Winkel ohne Grifflöcher	19"-Winkel mit Grifflöchern	19"-Winkel tiefenverstellbar	EMV-Dichtung (St, rostfrei)	Eckprofil	Seitenwand-Verbindung
		 <small>06197003</small> ohne 19"-Winkel, Al, 2 mm, passiviert, 19"-Winkel und Eckprofil separat bestellen	 <small>bzz45819</small> mit seitlichen Schlitzern für EMV-Dichtung (St, rostfrei), Al-Profil, Rückseite gebeizt, Frontseite eloxiert	 <small>06106050</small> mit seitlichen Schlitzern für EMV-Dichtung (St, rostfrei), Al-Profil, Rückseite gebeizt, Frontseite eloxiert, Frontgriffe separat bestellen, siehe Seite 6.27	 <small>06102501</small> Al-Profil, passiviert	 <small>bga45760</small> wird seitlich in die Schlitz der Frontplatte eingesحب	 <small>BZA46573</small> Al-Profil, Oberfläche farblos passiviert, mit seitlichen Schlitzern für EMV-Dichtung (St, rostfrei); Rückhaube kann nicht gleichzeitig verwendet werden	 <small>BPA45867</small> Zn-Druckguss, inkl. Befestigungsmaterial, zum Verbinden von zwei mal zwei Seitenwänden (übereinander)
Höhe HE	Tiefe mm	1 Stück	VPE 1 Paar	VPE 1 Paar	VPE 1 Paar	VPE 10 Stück	VPE 1 Paar	VPE 4 Stück
3	175	34560-185						
3	235	34560-187						
3	275	1) 34579-300						
3	277,75	2) 34579-002						
3	295	34560-189	24560-197	24560-198	24560-199	21101-705	24561-198	21101-954
3	355	34560-191						
3	415	34560-193						
3	475	34560-195						
4	175	3) 34560-285						
4	235	3) 34560-287						
4	295	3) 34560-289	24560-297	24560-298	24560-299	21101-713	24561-298	21101-954
4	355	3) 34560-291						
4	415	3) 34560-293						
4	475	3) 34560-295						
6	175	34560-485						
6	235	34560-487						
6	275	1) 34579-038						
6	277,75	2) 34579-012						
6	295	34560-489	24560-497	24560-498	24560-499	21101-707	24561-498	21101-954
6	355	34560-491						
6	415	34560-493						
6	475	34560-495						
6	970	34560-496						
9	175	34560-785						
9	235	34560-787						
9	295	34560-789	24560-797	24560-798	24560-799	21101-709	24561-798	21101-954
9	355	34560-791						
9	415	34560-793						
Schraube, M4 x 14, VPE 100 Stück, zur Befestigung der Modulschiene an der Seitenwand		24560-130	24560-130	24560-130	24560-130	–	24560-130	–
Schraube, M4 x 10, notwendig wenn Führungsschienen an Slot 1 angeschraubt wird, VPE 100 Stück		24560-155	24560-155	24560-155	24560-155	–	24560-155	–

1) CompactPCI 2) VME64x 3) Rasterung der Seitenwand 3 + 1 HE

• Ansicht der Seitenwände 3, 4, 6, 9 HE siehe Seite 6.20

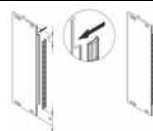
Baugruppenträger – EuropacPRO ServicePLUS

SEITENWÄNDE TYP F FÜR EMV-DICHTUNG (TEXTIL)

BESTELLINFORMATIONEN

		Seitenwand Typ F	19°-Winkel ohne Grifflöcher	19°-Winkel mit Grifflöchern	19°-Winkel tiefenverstellbar	EMV-Dichtung (Textil)	Eckprofil	Seitenwand-Verbindung
<p>Bild zeigt Normausbau, nicht VME- oder CompactPCI-Bus mit Rear I/O</p>		<p>ohne 19°-Winkel, Al, 2 mm, passiviert, 19°-Winkel und Eckprofil separat bestellen</p>	<p>Al-Profil für EMV-Dichtung (Textil), Rückseite gebeizt, Frontseite eloxiert</p>	<p>Al-Profil für EMV-Dichtung (Textil), Rückseite gebeizt, Frontseite eloxiert, Frontgriffe separat bestellen, siehe Seite 6.27</p>	<p>Al-Profil, passiviert</p>	<p>Textildichtung, Kern: Schaumstoff, Hülle: Textilmantel mit CuNi-Beschichtung, UL 94 V-0</p>	<p>Al-Profil, gebeizt; für EMV-Dichtung (Textil)</p>	<p>Zn-Druckguss, inkl. Befestigungsmaterial, zum Verbinden von zwei mal zwei Seitenwänden (übereinander)</p>
Höhe HE	Tiefe mm	1 Stück	VPE 1 Paar	VPE 1 Paar	VPE 1 Paar	VPE 10 Stück	VPE 1 Paar	VPE 4 Stück
3	175	34560-185						
3	235	34560-187						
3	275	1) 34579-300						
3	277,75	2) 34579-002	24564-197	24564-198	24560-199	21101-853	24564-199	21101-954
3	295	34560-189						
3	355	34560-191						
3	415	34560-193						
3	475	34560-195						
4	175	3) 34560-285						
4	235	3) 34560-287						
4	295	3) 34560-289	24564-297	24564-298	24560-299	21101-858	24564-299	21101-954
4	355	3) 34560-291						
4	415	3) 34560-293						
4	475	3) 34560-295						
6	175	34560-485						
6	235	34560-487						
6	295	1) 34579-038						
6	277,75	2) 34579-012						
6	295	34560-489	24564-497	24564-498	24560-499	21101-855	24564-499	21101-954
6	355	34560-491						
6	415	34560-493						
6	475	34560-495						
6	970	34560-496						
9	175	34560-785						
9	235	34560-787						
9	295	34560-789	24564-797	24564-798	24560-799	21101-859	24564-799	21101-954
9	355	34560-791						
9	415	34560-793						
Schraube, M4 x 14, VPE 100 Stück, zur Befestigung der Modulschiene an der Seitenwand		24560-130	24560-130	24560-130	24560-130	-	24560-130	-
Schraube, M4 x 10, notwendig wenn Führungsschienen an Slot 1 angeschraubt wird, VPE 100 Stück		24560-155	24560-155	24560-155	24560-155	-	24560-155	-

1) CompactPCI 2) VME64x 3) Rasterung der Seitenwand 3 + 1 HE



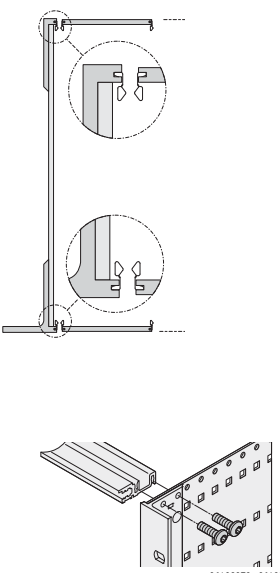


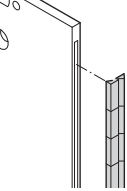
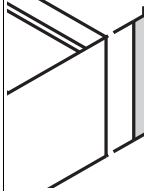
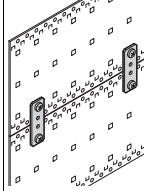
EMV Dichtung, Stahl rostfrei, für U-Frontplatten

- 1 Satz, 3HE, 10x **21102-105**
- 1 Satz, 4HE, 10x **21102-113**
- 1 Satz, 6HE, 10x **21102-107**
- 1 Satz, 9HE, 10x **21102-109**

Baugruppenträger – EuropacPRO ServicePLUS

SEITENWÄNDE TYP H FÜR EMV-DICHTUNG (STAHL, ROSTFREI)

BESTELLINFORMATIONEN

		Seitenwand Typ H für EMV-Dichtung		EMV-Dichtung (St, rostfrei)	Eckprofil	Seitenwand-Verbindung
		ohne Grifflöcher	mit Grifflöchern			
		 06197004	 06107001	 bga45760	 BZA46573	 BPA45867
		für hohe mechanische Beanspruchung, 19°-Winkel, getoxt, Al, 2 mm, passiviert, Frontseite eloxiert	für hohe mechanische Beanspruchung, 19°-Winkel, getoxt, Al, 2 mm, passiviert, Frontseite eloxiert, Frontgriffe separat bestellen siehe Seite 6.27	wird seitlich in die Schlitz der Frontplatte eingeschoben	Al-Profil, Oberfläche farblos passiviert; mit seitlichen Schlitz für EMV-Dichtung (St, rostfrei); Rückhaube kann nicht gleichzeitig verwendet werden	Zn-Druckguss, inkl. Befestigungsmaterial, zum Verbinden von zwei mal zwei Seitenwänden (übereinander)
Höhe HE	Tiefe mm	VPE 1 Paar	VPE 1 Paar	VPE 10 Stück	VPE 1 Paar	VPE 4 Stück
3	175	24566-125	24567-125			
3	235	24566-127	24567-127			
3	275	–	–			
3	277,75	–	–			
3	295	24566-129	24567-129	21101-705	24561-198	21101-954
3	355	24566-131	24567-131			
3	415	–	–			
3	475	–	–			
4	175					
4	235					
4	295					
4	355					
4	415					
4	475					
6	175	24566-425	24567-425			
6	235	24566-427	24567-427			
6	275	–	–			
6	277,75	–	–			
6	295	24566-429	24567-429	21101-707	24561-498	21101-954
6	355	24566-431	24567-431			
6	415	–	–			
6	475	–	–			
6	970	–	–			
9	175					
9	235					
9	295					
9	355					
9	415					
Schraube, M4 x 14, VPE 100 Stück, zur Befestigung der Modulschiene an der Seitenwand		24560-130	24560-130	–	24560-130	–
Schraube, M4 x 10, notwendig wenn Führungsschienen an Slot 1 angeschraubt wird, VPE 100 Stück		24560-155	24560-155	–	24560-155	–

1) CompactPCI 2) VME64x 3) Rasterung der Seitenwand 3 + 1 HE

Baugruppenträger – EuropacPRO ServicePLUS

SEITENWÄNDE TYP H FÜR EMV-DICHTUNG (TEXTIL)

BESTELLINFORMATIONEN

		Seitenwand Typ H für Textildichtung		EMV-Dichtung (Textil)	Eckprofil	Seitenwand-Verbindung
		ohne Grifflöcher	mit Grifflöchern			
<p>Bild zeigt Normausbau, nicht VME- oder CompactPCI-Bus mit Rear I/O</p>		<p>06197004</p>	<p>06107001</p>	<p>04602054</p>	<p>BZA46573</p>	<p>BPA45867</p>
		für hohe mechanische Beanspruchung, 19°-Winkel, getoxt, Al, 2 mm, passiviert, Frontseite eloxiert	für hohe mechanische Beanspruchung, 19°-Winkel, getoxt, Al, 2 mm, passiviert, Frontseite eloxiert, Frontgriffe separat bestellensiehe Seite 6.27	Textildichtung, Kern: Schaumstoff, Hülle: Textilmantel mit CuNi-Beschichtung, UL 94 V-0	Al-Profil, gebeizt; für EMV-Dichtung (Textil)	Zn-Druckguss, inkl. Befestigungsmaterial, zum Verbinden von zwei mal zwei Seitenwänden (übereinander)
Höhe HE	Tiefe mm	VPE 1 Paar	VPE 1 Paar	VPE 10 Stück	VPE 1 Paar	VPE 4 Stück
3	175	24564-145	24566-145			
3	235	24564-147	24566-147			
3	275	–	–			
3	277,75	–	–			
3	295	24564-149	24566-149	21101-853	24564-199	21101-954
3	355	24564-151	24566-151			
3	415	–	–			
3	475	–	–			
4	175					
4	235					
4	295	–	–			
4	355	–	–			
4	415	–	–			
4	475	–	–			
6	175	24564-445	24566-445			
6	235	24564-447	24566-447			
6	275	–	–			
6	277,75	–	–			
6	295	24564-449	24566-449	21101-855	24564-499	21101-954
6	355	24564-451	24566-451			
6	415	–	–			
6	475	–	–			
6	970	–	–			
9	175					
9	235					
9	295	–	–			
9	355	–	–			
9	415	–	–			
Schraube, M4 x 14, VPE 100 Stück, zur Befestigung der Modulschiene an der Seitenwand		24560-130	24560-130	–	24560-130	–
Schraube, M4 x 10, notwendig wenn Führungsschienen an Slot 1 angeschraubt wird, VPE 100 Stück		24560-155	24560-155	–	24560-155	

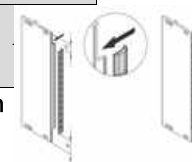
1) CompactPCI 2) VME64x 3) Rasterung der Seitenwand 3 + 1 HE

EMV Dichtung, Stahl rostfrei, für U-Frontplatten

1 Satz, 3HE, 10x **21102-105**

1 Satz, 6HE, 10x **21102-107**

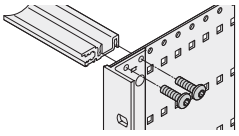

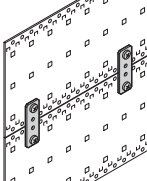
Bestell-Nr. in Fettdruck: versandfertig innerhalb von 2 Arbeitstagen
Bestell-Nr. in Normalschrift: versandfertig innerhalb von 10 Arbeitstagen



Baugruppenträger – EuropacPRO ServicePLUS

SEITENWÄNDE TYP L

BESTELLINFORMATIONEN

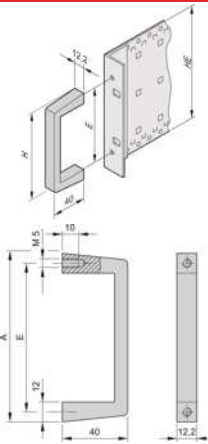
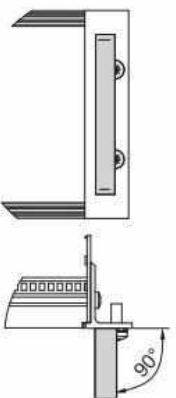
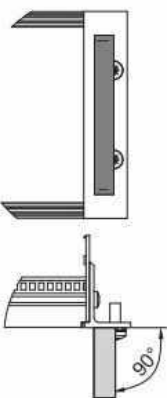
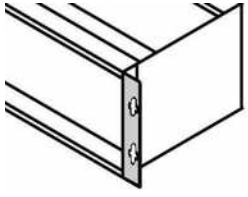
		Seitenwand Typ L	Deckplatte	Halsschraube mit Schlitz zur Montage der Deckplatte	Nippel zur Montage der Deckplatte	Seitenwand- Verbindung
		 <small>110434842</small> Al, 2 mm, passiviert	 <small>BZA45810</small> zum dekorativen Abschluss der 19"-Winkel, Al, 2 mm, eloxiert	 <small>136752559</small> M6 x 16, St, vernickelt	 <small>135436402</small> PPE, schwarz	 <small>BPA45867</small> Zn-Druckguss, inkl. Befestigungsmateri- al, zum Verbinden von zwei mal zwei Seitenwänden (übereinander)
Höhe	Tiefe					
HE	mm	1 Stück	1 Stück	VPE 100 Stück	VPE 100 Stück	VPE 4 Stück
3	175	34561-185				
3	235	34561-187				
3	275 1)	-				
3	277,75 2)	-				
3	295	34561-189	34561-197	21100-565	21100-566	21101-954
3	355	-				
3	415	-				
3	475	-				
4	175 3)					
4	235 3)					
4	295 3)	-				
4	355 3)					
4	415 3)					
4	475 3)					
6	175	34561-485				
6	235	34561-487				
6	275 1)	-				
6	277,75 2)	-				
6	295	34561-489	34561-497	21100-565	21100-566	21101-954
6	355	-				
6	415	-				
6	475	-				
6	970	-				
9	175					
9	235					
9	295	-				
9	355					
9	415					
Schraube, M4 x 14, VPE 100 Stück, zur Befestigung der Modulschiene an der Seitenwand		24560-130	-	-	-	-
Schraube, M4 x 10, notwendig wenn Führungsschienen an Slot 1 angeschraubt wird, VPE 100 Stück		24560-155	-	-	-	-

1) CompactPCI 2) VME64x 3) Rasterung der Seitenwand 3 + 1 HE

Baugruppenträger – EuropacPRO ServicePLUS

FRONTGRIFFE, WANDMONTAGEWINKEL

BESTELLINFORMATIONEN

Frontgriff Al Profil, eloxiert / schwarz, Breite 12,2mm, Tragast 30 kg				Frontgriff farblos eloxiert rechtwinklige Ausführung	schwarz eloxiert rechtwinklige Ausführung	farblos eloxiert, schräge Ausführung	Wandmontagewinkel
							
Höhe HE	Tiefe mm	H = A mm	E mm	1 Stück (LLG 10) ¹⁾	1 Stück (LLG 10) ¹⁾	1 Stück (LLG 10) ¹⁾	VPE 1 Paar
3	175	102	88,0	10501-005	10501-026	10501-020	24562-197
3	235	102	88,0				
3	275	102	88,0				
3	277,75	102	88,0				
3	295	102	88,0				
3	355	102	88,0				
3	415	102	88,0				
3	475	102	88,0				
4	175	146	133,4	10501-018	-	10501-021	24562-297
4	235	146	133,4				
4	295	146	133,4				
4	355	146	133,4				
4	415	146	133,4				
4	475	146	133,4				
6	175	249	235,0	10501-008	10501-029	10501-022	24562-497
6	235	249	235,0				
6	275	249	235,0				
6	277,75	249	235,0				
6	295	249	235,0				
6	355	249	235,0				
6	415	249	235,0				
6	475	249	235,0				
6	970	249	235,0				
9	175	249	235,0	10501-008	10501-029	10501-022	24562-797
9	235	249	235,0				
9	295	249	235,0				
9	355	249	235,0				
9	415	249	235,0				
Schraube M5 x 12, VPE 100 Stück				24560-183	24560-183	24560-183	-
Schraube M5 x 12, VPE 4 Stück				24560-182	24560-182	24560-182	-
Schraube, M4 x 14, VPE 100 Stück				-	-	-	24560-130

1) LLG (Lieferlosgröße): Bestell-Nr. beinhaltet 1 Stück, die Lieferung erfolgt aber ausschließlich in Lieferlosgrößen (LLG); bestellen Sie bitte mindestens die Stückzahl der LLG oder ein Vielfaches davon

Baugruppenträger – EuropacPRO ServicePLUS

MODULSCHIENEN



light

heavy

rugged

137455088

- Aluminiumprofil, Oberfläche eloxiert, Kontaktflächen für EMV-Dichtungen leitfähig
- Auf der Modulschiene befindet sich eine durchlaufende Nummerierung (bei > 28 TE), die für eine leichtere Positionierung der Führungsschienen sorgt
- Modulschienen werden mit Schrauben M4 mit Torx 20 Antrieb an der Seitenwand befestigt
- Es gibt 3 unterschiedliche Modulschienen für unterschiedliche Belastungen
 - light bis 7,5 kg
 - heavy von 7,5 kg bis 15 kg
 - rugged von 15 bis ca. 25 kg

MONTAGEPOSITION DER MODULSCHIENEN

Leiterplatte so tief wie Seitenwand

Verkabelungsraum hinter Backplane

Rear I/O Einbau

(Anwendung CompactPCI, VME64x)

vorne

hinten

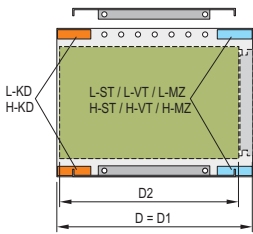
vorne

hinten

vorne

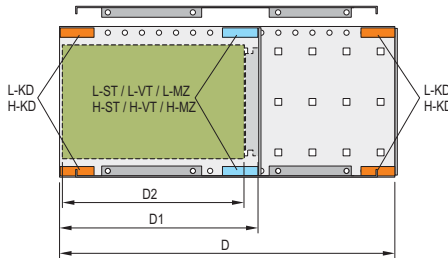
hinten

3 HE



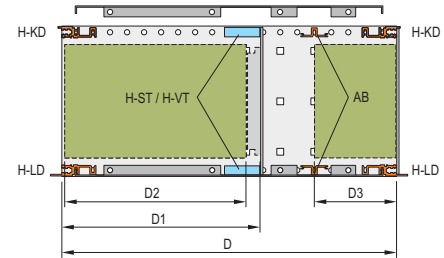
06112081

160, 220, 280 mm,



06112083

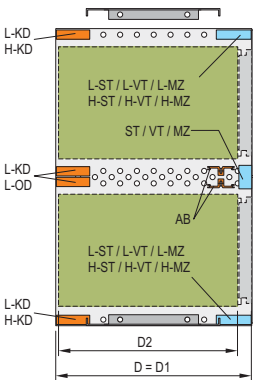
160, 220, 280 mm,



06112085

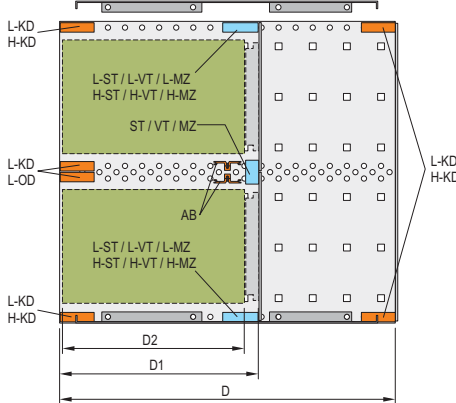
160 mm / 80 mm

6 HE = 3 HE + 3 HE



06112088

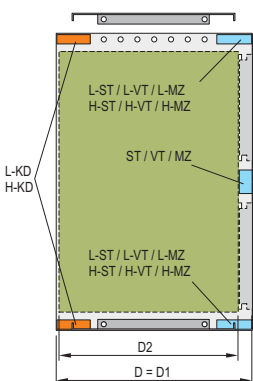
160, 220, 280 mm,



06112087

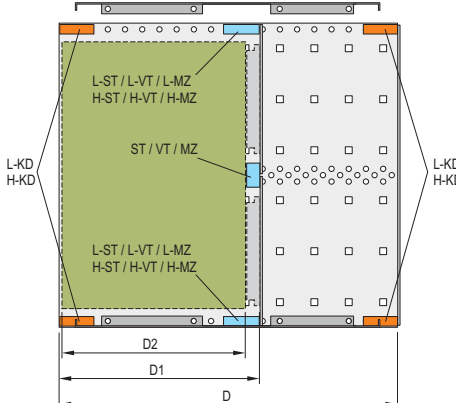
160, 220, 280 mm,

6 HE



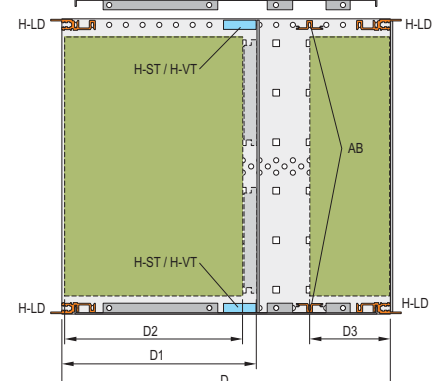
06112082

160, 220, 280 mm,



06112084

160, 220, 280 mm,



06112086

160 mm / 80 mm

Baugruppenträger – EuropacPRO ServicePLUS

MODULSCHIENE VORN

Aufbau 3 HE, 2 x 3 HE, 6 HE

"light" (L)

"heavy" (H)

"heavy" (H)

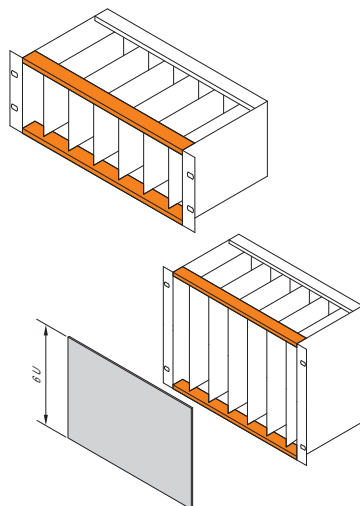


06197007

06197008

06197009

3 HE / 6 HE

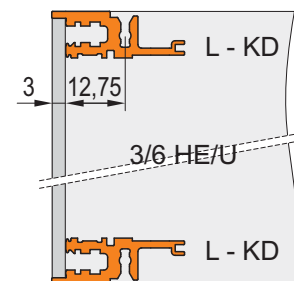


bza44980 bza44974

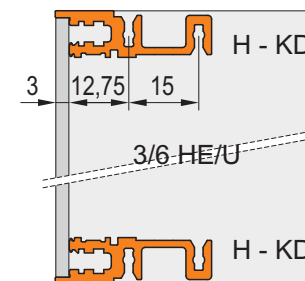
Kurzes Dach

Kurzes Dach

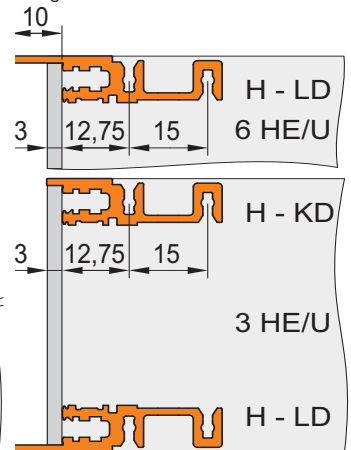
Langes Dach



06105060

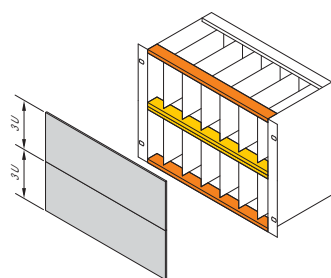


06105061

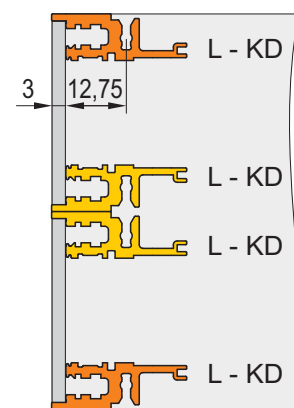


06108063

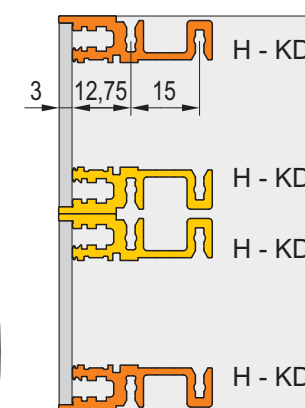
2 x 3 HE



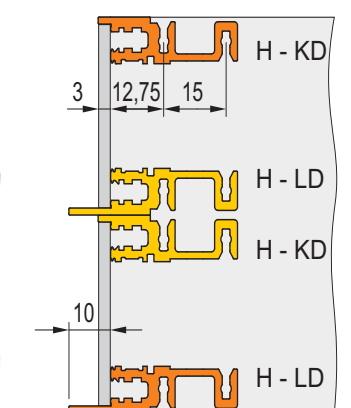
bza44972



06105062

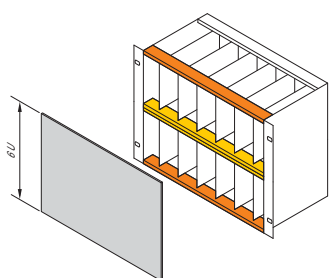


06105063

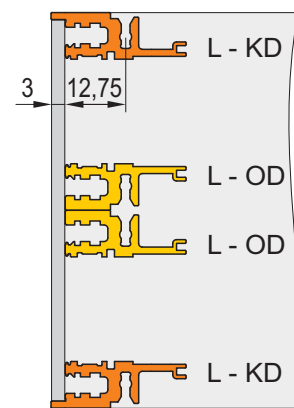


06108064

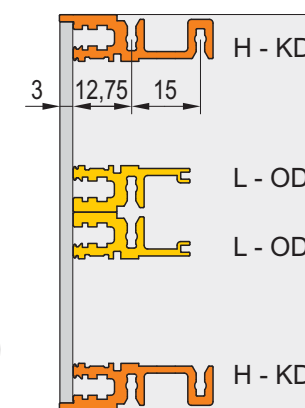
2 x 3 HE, 6 HE



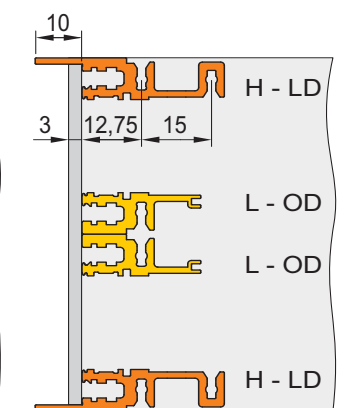
06105059



06105064



06105065



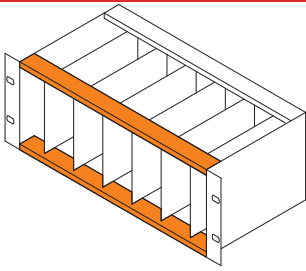




06108065

L-OD = Light - ohne Dach, L-KD = Light - kurzes Dach, H-KD = Heavy - kurzes Dach, H-LD = Heavy - langes Dach

Baugruppenträger – EuropacPRO ServicePLUS

MODULSCHIENEN VORNE

BESTELLINFORMATIONEN

		"light" Typ L-OD ohne Dach	"light" Typ L-KD kurzes Dach	"heavy" Typ H-KD kurzes Dach	Mit langem Dach zum Ein-/ Aushebeln von CompactPCI- , VME64x-Boards "heavy" Typ H-LD langes Dach
 <p>bza44980</p> <p>Mit TE-Bedruckung ab 28 TE, Al-Profil, Oberfläche eloxiert, Kontaktfläche leitfähig</p>		 <p>06197006</p> <p>Al-Profil, Oberfläche eloxiert, Kontaktfläche leitfähig; mit TE Bedruckung</p> <p>Ohne Dach: 2 x 3 HE Ausbau und durchgehende 6 HE Frontplatte</p>	 <p>06197007</p> <p>Al-Profil, Oberfläche eloxiert, Kontaktfläche leitfähig; mit TE Bedruckung</p> <p>Kurzes Dach: Modulschiene und Frontplatte bilden eine Ebene</p>	 <p>06197008</p> <p>Al-Profil, Oberfläche eloxiert, Kontaktfläche leitfähig; mit TE Bedruckung</p> <p>Kurzes Dach: Modulschiene und Frontplatte bilden eine Ebene</p>	 <p>06197009</p> <p>Al-Profil, Oberfläche eloxiert, Kontaktfläche leitfähig; mit TE Bedruckung</p> <p>Langes Dach: Zum Ein-/ Aushebeln von CompactPCI- oder VME64x-Boards</p>
Nutzbare Länge TE	Länge mm	1 Stück (LLG 10) ¹⁾	1 Stück (LLG 10) ¹⁾	1 Stück (LLG 10) ¹⁾	1 Stück (LLG 10) ¹⁾
20	106,68	34560-020	34560-120	34560-220	34560-320
28	147,32	34560-028	34560-128	34560-228	34560-328
40	208,28	34560-040	34560-140	34560-240	34560-340
42	218,44	34560-042	34560-142	34560-242	34560-342
63	325,12	34560-063	34560-163	34560-263	34560-363
84	431,80	34560-084	34560-184	34560-284	34560-384
-	1000	34560-001	34560-101	34560-201	34560-301
Schraube, M4 x 14, VPE 100 Stück		24560-130	24560-130	24560-130	24560-130
Schraube, M4 x 10, notwendig wenn Führungsschienen an Slot 1 angeschraubt wird, VPE 100 Stück		-	-	24560-155	24560-155
Gewindestreifen siehe Seite		6.35	6.35	6.35	6.35

¹⁾ LLG (Lieferlosgröße): Bestell-Nr. beinhaltet 1 Stück, die Lieferung erfolgt aber ausschließlich in Lieferlosgrößen (LLG); bestellen Sie bitte mindestens die Stückzahl der LLG oder ein Vielfaches davon
"light" Belastung bis ca. 7,5 kg; "heavy" Belastung > 7,5 kg

HINWEIS

- 1000 mm Version ohne stirnseitiges Gewinde M4, ohne Bedruckung und ohne Klüftung für 19"-Winkel
- Rugged Modulschienen mit 3 Befestigungsbohrungen siehe Kapitel "Rugged Baugruppenträger" Seite 6.99

Baugruppenträger – EuropacPRO ServicePLUS

MODULSCHIENE HINTEN

Indirekte Backplanemontage
(mit Isolierstreifen)

Direkte Backplanemontage

Steckverbindermontage mit Z



0440001

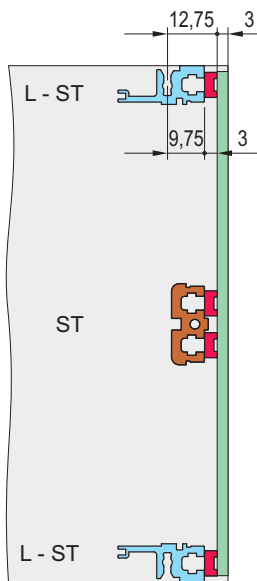


0440002

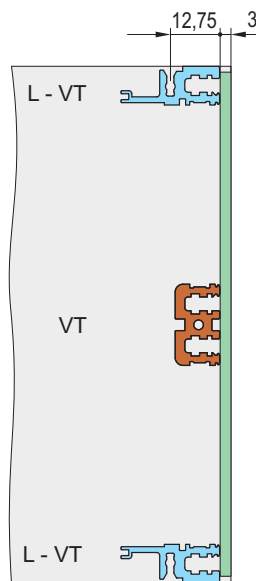


0440003

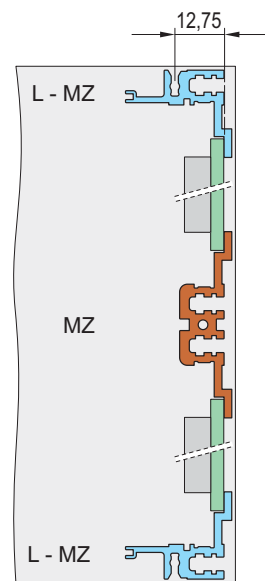
"light"



06105072

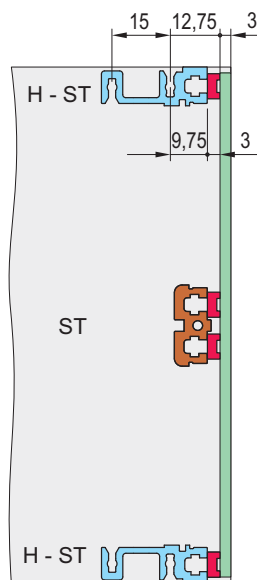


06105073

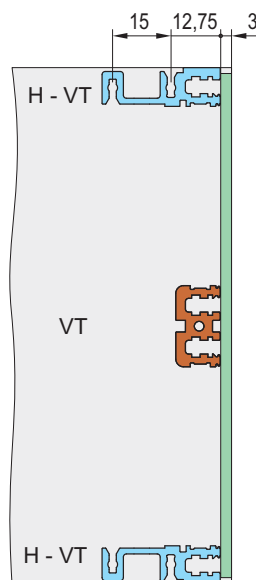


06105071

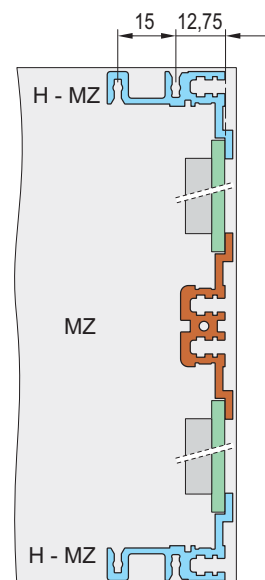
"heavy"



06108066



06108067



06108068

ST = Standard, L = "light", H = "heavy"

VT = vertieft, L = Light, H = "heavy"

MZ = mit Z-Schiene, L = Light, H = "heavy"

Baugruppenträger – EuropacPRO ServicePLUS

MODULSCHIENEN HINTEN, OBEN UND UNTEN

BESTELLINFORMATIONEN

		Zur indirekten Backplane Befestigung mit Isolierstreifen		Zur direkten Backplane Befestigung		Zur direkten Befestigung von Steckverbindern nach EN 60603-2 (DIN 41612)	
<p>Mit TE-Bedruckung ab 28 TE, Al-Profil, Oberfläche eloxiert, Kontaktfläche leitfähig</p>		<p>"light" Typ L-ST Standard</p> <p>06105074</p> <p>06197010</p>	<p>"heavy" Typ H-ST Standard</p> <p>04400001</p> <p>06197011</p>	<p>"light" Typ L-VT vertiefter Einbau</p> <p>06197011</p>	<p>"heavy" Typ H-VT vertiefter Einbau</p> <p>04400002</p> <p>06197013</p>	<p>"light" Typ L-MZ mit Z-Schiene</p> <p>06197014</p>	<p>"heavy" Typ H-MZ mit Z-Schiene</p> <p>04400003</p> <p>06197015</p>
Nutzbare Länge TE	Länge mm	1 Stück (LLG 10) ¹⁾	1 Stück (LLG 10) ¹⁾	1 Stück (LLG 10) ¹⁾	1 Stück (LLG 10) ¹⁾	1 Stück (LLG 10) ¹⁾	1 Stück (LLG 10) ¹⁾
20	106,68	34560-420	34560-520	34560-620	34560-720	34560-820	34560-920
28	147,32	34560-428	34560-528	34560-628	34560-728	34560-828	34560-928
40	208,28	34560-440	34560-540	34560-640	34560-740	34560-840	34560-940
42	218,44	34560-442	34560-542	34560-642	34560-742	34560-842	34560-942
63	325,12	34560-463	34560-563	34560-663	34560-763	34560-863	34560-963
84	431,80	34560-484	34560-584	34560-684	34560-784	34560-884	34560-984
-	1000	34560-401	34560-501	34560-601	34560-701	34560-801	-
Schraube, M4 x 14, VPE 100 Stück, zur Befestigung der Modulschiene an der Seitenwand		24560-130	24560-130	24560-130	24560-130	24560-130	24560-130
Schraube, M4 x 10, notwendig wenn Führungsschienen an Slot 1 angeschraubt wird, VPE 100 Stück		-	24560-155	-	24560-155	-	24560-155
Lochschiene für Steckverbindermontage mit Isolierstreifen siehe Seite	6.36		6.36	-	-	-	-
Z-Schiene für Steckverbindermontage ohne Isolierstreifen siehe Seite	6.36		6.36	-	-	-	-
Isolierstreifen siehe Seite	6.35		6.35	-	-	-	-
Gewindestreifen siehe Seite	6.35		6.35	6.35	6.35	6.35	6.35

¹⁾ LLG (Lieferlosgröße): Bestell-Nr. beinhaltet 1 Stück, die Lieferung erfolgt aber ausschließlich in Lieferlosgrößen (LLG); bestellen Sie bitte mindestens die Stückzahl der LLG oder ein Vielfaches davon
 "light" Belastung bis ca. 7,5 kg; "heavy" Belastung > 7,5 kg

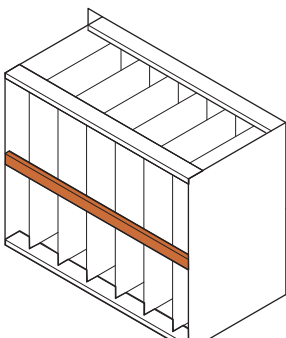






HINWEIS

- 1000 mm Version ohne stirnseitiges Gewinde M4, ohne Bedruckung und ohne Klinkung für 19"-Winkel
- Rugged Modulschienen mit 3 Befestigungsbohrungen siehe Kapitel "Rugged Baugruppenträger" Seite 6.99

Baugruppenträger – EuropacPRO ServicePLUS

MODULSCHIENEN HINTEN, MITTE, BEI 6 HE

BESTELLINFORMATIONEN

		Zur indirekten Backplane Befestigung mit Isolierstreifen	Zur direkten Backplane Befestigung	Zur direkten Befestigung von Steckverbindern nach EN 60603-2 (DIN 41612)
 <p>06108090</p>		 <p>04400001</p> <p>Typ ST</p>  <p>06197016</p> <p>Al-Profil, Oberfläche eloxiert, Kontaktfläche leitfähig; ohne Bedruckung</p>	 <p>04400002</p> <p>Typ VT</p>  <p>06197017</p> <p>Al-Profil, Oberfläche eloxiert, Kontaktfläche leitfähig; ohne Bedruckung</p>	 <p>04400003</p> <p>Typ MZ</p>  <p>06197018</p> <p>Al-Profil, Oberfläche eloxiert, Kontaktfläche leitfähig; ohne Bedruckung</p>
Nutzbare Länge TE	Länge mm	1 Stück (LLG 10) ¹⁾	1 Stück (LLG 10) ¹⁾	1 Stück (LLG 10) ¹⁾
20	106,68	34561-020	34561-120	34561-220
28	147,32	34561-028	34561-128	34561-228
40	208,28	34561-040	34561-140	34561-240
42	218,44	34561-042	34561-142	34561-242
63	325,12	34561-063	34561-163	34561-263
84	431,80	34561-084	34561-184	34561-284
–	1000	34561-001	34561-101	34561-201
Schraube, M4 x 14, VPE 100 Stück, zur Befestigung der Modulschiene an der Seitenwand		24560-130	24560-130	24560-130
Isolierstreifen siehe Seite		6.35	–	–
Gewindestreifen siehe Seite		6.35	6.35	6.35

1) LLG (Lieferlosgröße): Bestell-Nr. beinhaltet 1 Stück, die Lieferung erfolgt aber ausschließlich in Lieferlosgrößen (LLG); bestellen Sie bitte mindestens die Stückzahl der LLG oder ein Vielfaches davon "light" Belastung bis ca. 7,5 kg; "heavy" Belastung > 7,5 kg

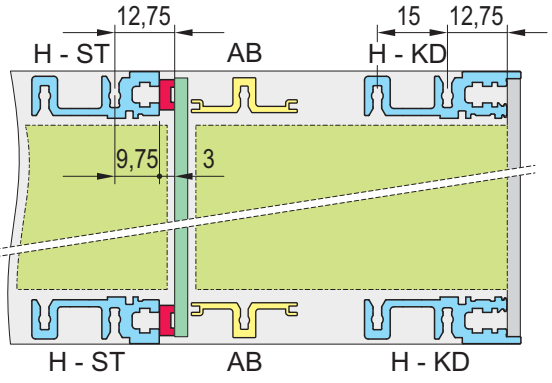




HINWEIS

- Alle Modulschienen ohne Bedruckung
- 1000 mm Version ohne stirnseitiges Gewinde M4

Baugruppenträger – EuropacPRO ServicePLUS

MODULSCHIENEN (TYP AB) FÜR REAR I/O-ANWENDUNGEN

BESTELLINFORMATIONEN

		AB Schienen zur Abstützung von Führungsschienen	Für CompactPCI im Rear I/O-Bereich, Tiefe 275mm, Version mit Klinkung
		 <p>Typ AB</p> 	 <p>Typ AB</p> 
		<p>Al-Profil, Oberfläche eloxiert, Kontaktfläche leitfähig; Modulschiene Typ AB (AB = Abstützung) ist notwendig, damit die Führungsschienen im Rear I/O-Kartenbereich befestigt werden können; Modulschiene ohne TE-Bedruckung</p>	<p>Al-Profil, Oberfläche eloxiert, Kontaktfläche leitfähig; Modulschiene Typ AB mit Klinkung für Compact PCI Rear /IO (AB = Abstützung) ist notwendig, damit die Führungsschienen für die 70mm Boards im Rückbereich befestigt werden können. Modulschiene ohne TE Bedruckung</p>
Nutzbare Länge	Länge		1 Stück (LLG 10) ¹⁾
TE	mm		
20	106,68	34561-520	–
28	147,32	34561-528	–
40	208,28	34561-540	–
42	218,44	34561-542	345 79-042
63	325,12	34561-563	–
84	431,80	34561-584	–
–	1000	34561-501	345 79-040
Schraube, M4 x 14, VPE 100 Stück, zur Befestigung der Modulschiene an der Seitenwand		24560-130	24560-130

¹⁾ LLG (Lieferlosgröße): Bestell-Nr. beinhaltet 1 Stück, die Lieferung erfolgt aber ausschließlich in Lieferlosgrößen (LLG); bestellen Sie bitte mindestens die Stückzahl der LLG oder ein Vielfaches davon
 "light" Belastung bis ca. 7,5 kg; "heavy" Belastung > 7,5 kg

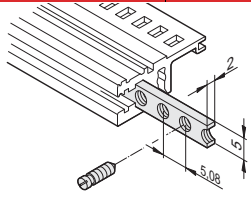
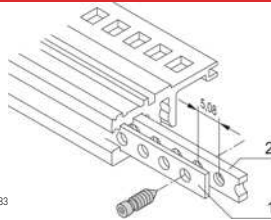
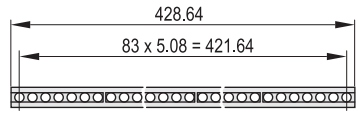
HINWEIS

- Alle Modulschienen ohne Bedruckung
- 1000 mm Version ohne stirnseitiges Gewinde M4

Baugruppenträger – EuropacPRO ServicePLUS

GEWINDESTREIFEN, LOCHSTREIFEN, ISOLIERSTREIFEN

BESTELLINFORMATIONEN

	Gewindestreifen		M3	Lochstreifen		Pos. 1	Isolierstreifen	
	M2,5							
	 <small>06103056</small>			 <small>127685783</small>			 <small>BZ6749</small>	
	Der Gewindestreifen wird zur Befestigung der Frontplatte an der Modulschiene benötigt. St, verzinkt;			Der Lochstreifen wird zum Zentrieren von geschirmten Steckbaugruppen verwendet. Al, 1 mm, bitte Stiftschraube (Drehmoment 0,37 Nm) zum Fixieren separat bestellen			Der Isolierstreifen wird zur isolierten Montage der Backplane verwendet. PC, UL 94 V-0, lichtgrau (ähnlich RAL 7035)	
	Gewindestreifen			Lochstreifen			Isolierstreifen	
Nutzbare Länge	Länge mm	1 Stück (LLG 10) ¹⁾	1 Stück (LLG 10) ¹⁾	Länge mm	1 Stück (LLG 10) ¹⁾	Länge mm	VPE 10 Stück	
TE								
20	106,18	34561-320	–	106,48	30845-189	101,50	24560-820	
28	146,82	34561-328	–	147,12	30845-197	144,20	24560-828	
40	207,78	34561-340	–	208,08	30845-209	205,12	24560-840	
42	217,94	34561-342	–	218,24	30845-211	210,40	24560-842	
63	324,62	34561-363	–	324,92	30845-232	316,88	24560-863	
84	431,30	34561-384	34561-484	431,60	30845-253	428,64	24560-884	
196	1000,26	34565-196	–	1000,56	34565-396		–	

Zubehör

Stiftschraube M2,5 x 8, VPE 100 Stück	21100-276	–		–		–
Stiftschraube M2,5 x 9, VPE 100 Stück, Torx 8	–	–		21102-980		–
Stiftschraube M3 x 8, VPE 100 Stück	–	21100-646		–		–

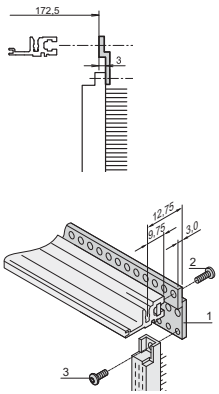
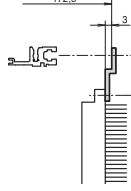
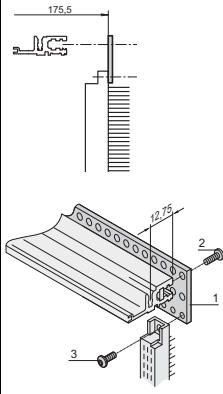
1) LLG (Lieferlosgröße): Bestell-Nr. beinhaltet 1 Stück, die Lieferung erfolgt aber ausschließlich in Lieferlosgrößen (LLG); bestellen Sie bitte mindestens die Stückzahl der LLG oder ein Vielfaches davon

2) Bestell-Nr. beinhaltet eine Verpackungseinheit (VPE); Lieferung erfolgt ausschließlich in VPE

Baugruppenträger – EuropacPRO ServicePLUS

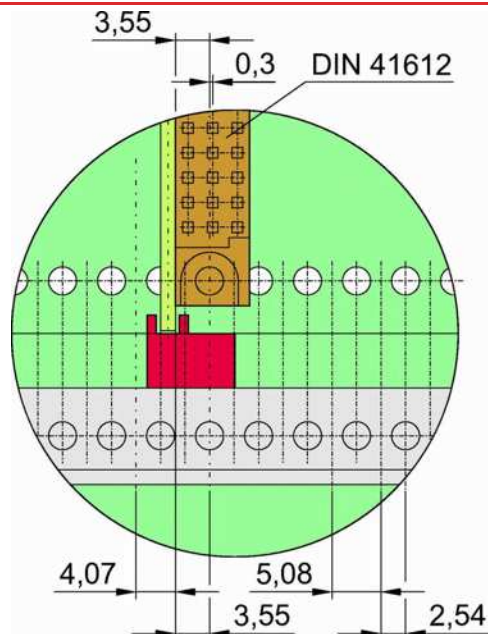
Z-SCHIENE, LOCHSCHIENE

BESTELLINFORMATIONEN

		Z-Schiene für Steckverbinder EN 60603-2, DIN 41612 Pos. 1	31-polig, DIN 41617	Lochschiene EN 60603-2, DIN 41612 Pos. 1
		 <p>bza45849</p> <p>06708063</p>	 <p>BZA45850</p>	 <p>BZA45848</p> <p>06708051</p>
		zur Steckverbindermontage bei ST-Modulschienen, Gewindestreifen und Schraube separat bestellen	zur Steckverbindermontage bei ST-Modulschienen, Gewindestreifen und Schraube separat bestellen	zur Steckverbindermontage bei VT-Modulschienen, Gewindestreifen und Schraube separat bestellen
Nutzbare Länge	Länge	1 Stück	1 Stück	VPE 4 Stück
TE	mm			
4	20,32	30822-166	–	20822-052
8	40,64	30822-170	–	20822-053
20	101,60	30822-025	–	20822-051
28	142,24	30822-033	–	20822-049
40	203,20	30822-045	30819-763	20822-046
42	213,36	30822-047	–	20822-050
60	304,80	30822-065	30819-783	20822-047
84	426,72	30822-089	30819-808	20822-048
Pos. 2, Linsenkopfschraube mit Torx zur Befestigung des Steckverbinders an der Lochschiene, M2,5 x 7, VPE 100 Stück		24560-147	24560-147	24560-147
Pos. 3, Linsenkopfschraube mit Torx, zur Befestigung der Lochschiene an der Modulschiene, M2,5 x 10, VPE 100 Stück		–	–	24560-148

Baugruppenträger – EuropacPRO ServicePLUS

FÜHRUNGSSCHIENEN



Frontansicht: Position der Führungsschienen zum Steckverbinder (EN 60603-2/ DIN 41612)

137455089

Führungsschienen bilden die Schnittstelle zwischen der Baugruppenträger-Mechanik und den Baugruppen (Leiterplatten, Steckbaugruppen, Kassetten, ...).

Führungsschienen für Standardanwendungen sind 2 TE breit.

Führungsschienen mit Codierung (z. B. für CompactPCI- oder VME64bus-Anwendungen) sind 4 TE breit.

Es gibt Nutbreiten von 2 mm und 2,5 mm.

Die Führungsschienen werden in die Rechteckausbrüche der Modulschienen eingeklipst. Sie können für erhöhte Schock- und Vibrationsanforderungen zusätzlich an die Modulschiene (nur Typ H und Typ R) angeschraubt werden.

Durch die auf der Modulschiene aufgebrachte TE-Markierung (ab 28 TE) können die Führungsschienen einfach an der richtigen Position montiert werden

(Position der Baugruppe = "Nummer im Sichtfenster" bzw. vor der Pfeilmarkierung an der Führungsschiene).

Anwendungen für Führungsschienen

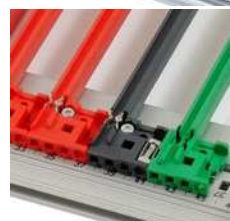
Für Steckbaugruppen und Kassetten (mit Frontplatten)
(Typ Standard)



Für Steckbaugruppen und Kassetten oder für Leiterplatten ohne eigene Frontplatte (Typ Zubehör oder stabile Ausführung)



Für CompactPCI- oder VME64x-Steckbaugruppen
(Typ IEEE mit Kodierung; keine Kassetten montierbar)



Für Laufwerkskassetten oder Leiterplatten in 4,4" (111,7 mm) Höhe (Typ 4,4")



Rugged Führungsschienen zum Einbau von Conducted Cooled Assembly (CCA) Adapter


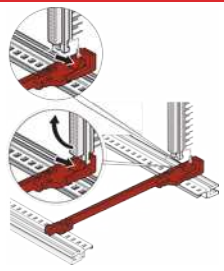


Zubehör:
- ESD-Clip
- Codierkeile
- Leiterplattensicherung





Baugruppenträger – EuropacPRO ServicePLUS

FÜHRUNGSSCHIENEN FÜR STECKBAUGRUPPEN UND KASSETTEN, EINTEILIG, NUTBREITE 2 MM UND 2,5 MM

BESTELLINFORMATIONEN

			Für Steckbaugruppen und Kassetten Typ "Standard"		Standard mit DIN-Steckerbefestigung
Montage: - einclipsbar in Modulschienen aus Al-Profil - einclipsbar in 1,5 mm starke Bleche					
Lagertemperatur von -40 °C ... 130 °C rot = ähnlich RAL 3000, grau = ähnlich RAL 7016,					
			bis 220 mm Länge, PC, UL 94 V-0; ab 280 mm Länge, mehrteilig, Kopfstück PC, UL 94 V-0, Mittelteil Al-Profil		PBT, UL 94 V-0, Steckverbinder wird direkt auf die Führungsschienen geclipst, nur für Europakarten 100 x 160 mm oder 100 x 220 mm
Leiterplattenlängen mm	Nutbreite mm	Farbe	VPE 10 Stück ²⁾	1 Stück (LLG 50) ¹⁾	1 Paar (LLG 10) ¹⁾
70	2	rot	–	34568-230	–
70	2	grau	–	–	–
160	2	rot	24568-361	64568-001	64560-074
220	2	rot	24568-362	64568-002	64560-075
280	2	rot / silber	24568-379	–	–
340	2	rot / silber	24568-380	–	–
160	2,5	rot	–	64568-096	–
220	2,5	rot	–	64568-098	–

Zubehör

Befestigungsschraube, VPE 100 Stück; Anzugsdrehmoment max. 0,2 Nm 	24560-141		24560-141		24560-141	
ESD-Clip, VPE 50 Stück	24560-255		24560-255		24560-255	




1) LLG (Lieferlosgröße): Bestell-Nr. beinhaltet 1 Stück, die Lieferung erfolgt aber ausschließlich in Lieferlosgrößen (LLG); bestellen Sie bitte mindestens die Stückzahl der LLG oder ein Vielfaches davon
 2) Bestell-Nr. beinhaltet eine Verpackungseinheit (VPE); Lieferung erfolgt ausschließlich in VPE

Beschreibung Zubehör siehe ab Seite 6.43




Baugruppenträger – EuropacPRO ServicePLUS

FÜHRUNGSSCHIENEN TYP "ZUBEHÖR", EINTEILIG, NUTBREITE 2 MM UND 2,5 MM

BESTELLINFORMATIONEN

	Führungsschienen-Typ "Zubehör"		Führungsschienen-Typ "Zubehör" verstärkt		Für schwere Baugruppen, Al-Profil, silber, stabile Ausführung
Montage: - einclipsbar in Modulschienen aus Al-Profil - einclipsbar in 1,5 mm starke Bleche Lagertemperatur von -40 °C ... 130 °C rot = ähnlich RAL 3000, grau = ähnlich RAL 7016,	 bis 220 mm Länge PC, UL 94 V-0; ab 280 mm Länge, mehrteilig, Kopfstück PC, UL 94V-0, Mittelteil Al-Profil		 PC, UL 94 V-0, rot; Der Unterzug der Führungsschienen dient zur Verstärkung. Kann auch mit Modulschienen Typ Rugged verwendet werden		 Al-Profil; wird mit Befestigungsschraube an die Modulschiene "heavy" angeschraubt
Leiterplatten Nutbreite Farbe -längen	VPE 10 Stück ²⁾		1 Stück (LLG 50)		1 Stück (LLG 10) ¹⁾
mm					
100 2 rot	-	64568-082	-	-	-
160 2 rot	24568-363	64568-005	64568-076	-	-
160 2 grau/silber	-	64568-055	-	34562-881	-
220 2 rot	24568-364	64568-006	64568-078	-	-
220 2 grau/silber	-	64568-166	-	34562-882	-
280 2 rot/silber	24568-381	-	64568-080	34562-883	-
340 2 rot/silber	24568-382	-	-	34562-884	-
400 2 rot/silber	-	-	-	34562-885	-
160 2,5 rot/silber	-	64568-100	64568-118	34564-881	-
220 2,5 rot/silber	-	64568-102	64568-119	34564-882	-
280 2,5 rot/silber	-	-	64568-120	34564-883	-
340 2,5 silber	-	-	-	34564-884	-
400 2,5 silber	-	-	-	34564-885	-

Zubehör

Befestigungsschraube, VPE 100 Stück; Anzugsdrehmoment max. 0,2 Nm	 24560-141	 24560-141	 24560-141	24560-157
ESD-Clip, VPE 50 Stück	24560-255	24560-255	24560-255	-
Leiterplattensicherung C, rot, VPE 10 Stück	24560-377	24560-377	24560-377	-
Leiterplattengriff C, rot, VPE 10 Stück	24560-378	24560-378	24560-378	-
Beschriftungsstreifen für Leiterplattengriff, rot, VPE 1 Bogen = 438 Stück	60817-228	60817-228	60817-228	-
Codierung siehe Seite	6.43	6.43	6.43	-

1) LLG (Lieferlosgröße): Bestell-Nr. beinhaltet 1 Stück, die Lieferung erfolgt aber ausschließlich in Lieferlosgrößen (LLG); bestellen Sie bitte mindestens die Stückzahl der LLG oder ein Vielfaches davon




2) Bestell-Nr. beinhaltet eine Verpackungseinheit (VPE); Lieferung erfolgt ausschließlich in VPE

Beschreibung Zubehör siehe ab Seite 6.43





Baugruppenträger – EuropacPRO ServicePLUS

FÜHRUNGSSCHIENEN FÜR COMPACTPCI, VME64X MIT CODIERUNG, 4,4"-LEITERPLATTEN, NUTBREITE 2 MM UND 2,5 MM

BESTELLINFORMATIONEN

			Typ "mit Codierung", für CompactPCI, VME64x Anwendungen, gemäß IEEE 1101.10 und IEC 60297-3-103		Typ mit Codierung, Offset 0,1" für Netzgeräte gemäß IEEE1101.10 und IEC 60297-3-103 grün = ähnlich RAL 6024		Typ 4,4"-Leiterplatten	
Montage: - einclipsbar in Modulschienen aus Al-Profil - einclipsbar in 1,5 mm starke Bleche Lagertemperatur von -40 °C ... 130 °C rot = ähnlich RAL 3000, grau = ähnlich RAL 7016, grün = ähnlich RAL 6024			 12462426 einteilig bei Nutbreite 2 mm, PC, UL 94 V-0 mehrteilig bei Nutbreite 2,5 mm, Kopfstück PC, UL 94 V-0; Mittelteil Al-Profil		 124675998 PC, UL 94 V-0, dient zum Einbau von Netzgeräten in Compact PCI-Systeme oder Steckbaugruppen mit SMD-Bestückung		 06104009 einteilig, PBT, UL 94 V-0; für 4,4"-Leiterplatten oder Laufwerkassetten	
Leiterplatten-längen mm	Nutbreite mm	Farbe mm	VPE 10 Stück	1 Stück (LLG 50) ¹⁾	VPE 10 Stück	1 Stück (LLG 50) ¹⁾	VPE 10 Stück	1 Stück (LLG 50) ¹⁾
70	2	rot	24568-357	64568-085	-	-	-	-
70	2	grau	24568-360	64568-086	-	-	-	-
160	2	rot	24568-356	64568-089	-	-	24560-361	64560-143
160	2	grau	24568-358	64568-090	-	-	-	-
160	2	grün	-	-	24568-359	64568-071	-	-
220	2	rot	-	64568-091	-	-	24560-362	64560-144
220	2	grau	-	64568-092	-	-	-	-
220	2	grün	-	-	-	64568-072	-	-
160	2,5	rot	-	64568-109	-	-	-	64560-145
160	2,5	grey	-	64568-110	-	-	-	-
220	2,5	rot	-	64568-111	-	-	-	64560-146
220	2,5	grau	-	64568-112	-	-	-	-
280	2,5	rot / silber	24568-331	-	-	-	-	-
280	2,5	grau / silber	24568-341	-	-	-	-	-
340	2,5	rot / silber	24568-332	-	-	-	-	-
340	2,5	grau / silber	24568-342	-	-	-	-	-

Zubehör

ESD-Clip, VPE 50 Stück	24560-255	24560-255	-	-	-	-
ESD-Clip, für Alignment-Pin, VPE 50 Stück	24560-256	24560-256	24560-256	24560-256	-	-
Befestigungsschraube, VPE 100 Stück; Anzugsdrehmoment max. 0,2 Nm	24560-141 	24560-141 	24560-141 	24560-141 	24560-158	24560-158
Codierkeile (PINs), VPE 100 Stück	20817-501	20817-501	20817-501	20817-501	-	-

1) LLG (Lieferlosgröße): Bestell-Nr. beinhaltet 1 Stück, die Lieferung erfolgt aber ausschließlich in Lieferlosgrößen (LLG); bestellen Sie bitte mindestens die Stückzahl der LLG oder ein Vielfaches davon

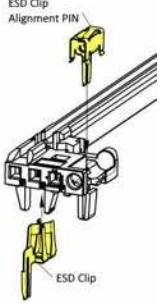


2) Bestell-Nr. beinhaltet eine Verpackungseinheit (VPE); Lieferung erfolgt ausschließlich in VPE

Beschreibung Zubehör siehe ab Seite 6.43



Baugruppenträger – EuropacPRO ServicePLUS

FÜHRUNGSSCHIENEN FÜR COMPACTPCI, VME64X MIT CODIERUNG UND VORMONTIERTEN ESD CLIPS, NUTBREITE 2 MM

BESTELLINFORMATIONEN

				Typ "mit Codierung", für CompactPCI, VME64x Anwendungen, gemäß IEEE 1101.10 und IEC 60297-3-103, ESD CLIPS vormontiert	
				Farbe rot	Farbe grau
Montage: - einclipsbar in Modulschienen aus Al-Profil - einclipsbar in 1,5 mm starke Bleche				einteilig bei Nutbreite 2 mm, PC, UL 94 V-0, ESD Clip und ESD Clip für Alignment PIN vormontiert	einteilig bei Nutbreite 2 mm, PC, UL 94 V-0, ESD Clip und ESD Clip für Alignment PIN vormontiert
Lagertemperatur von -40 °C ... 130 °C					
rot = ähnlich RAL 3000, grau = ähnlich RAL 7016,				Bild zeigt 160mm lange Führungsschiene, Montageposition unten	Bild zeigt 160mm lange Führungsschiene, Montageposition unten
Hinweis: Pro Slot wird min. eine Führungsschiene mit ESD Clips benötigt, um elektrostatische Entladungen zu vermeiden					
Leiterplattenlängen	Nutbreite	Farbe	Montageposition	VPE 10 Stück	VPE 10 Stück
mm	mm	mm			
70	2	rot	unten	24568-855	
70	2	rot	oben	24568-853	
160	2	rot	unten	24568-847	
160	2	rot	oben	24568-850	
70	2	grau	unten		24568-856
70	2	grau	oben		24568-854
160	2	grau	unten		24568-848
160	2	grau	oben		24568-851

Zubehör

Befestigungsschraube, VPE 100 Stück; Anzugsdrehmoment max. 0,2 Nm		24560-141	24560-141	
Codierkeile (PINs), VPE 100 Stück		20817-501	20817-501	




Bestell-Nr. beinhaltet eine Verpackungseinheit (VPE);
 Lieferung erfolgt ausschließlich in VPE

Beschreibung Zubehör siehe ab Seite 6.43

Baugruppenträger – EuropacPRO ServicePLUS

FÜHRUNGSSCHIENEN, MEHRTEILIG, NUTBREITE 2 und 2.5 MM

BESTELLINFORMATIONEN

			Typ "Standard" Für Steckbaugruppe n und Kassetten		Typ "Zubehör"		Typ "4,4"-Leiterplatte	
Leiterplatten: Feste Längen bei 160, 220, 280, 340 mm; Länge 1000 mm für spezielle Abmessungen Montage: einrastbar in Modulschienen Lagertemperatur: Kopfstück -40°C ... +130°C PVC-Profil 0°C ... +60°C rot = ähnlich RAL 3000,			 06106004		 06106005		 06106006	
			Kopfstück, PC, UL94 V-0, Mittelteil Al-Profil	Kopfstück, PC, UL94 V-0, Mittelteil Kunststoff-Profil (PVC, RAL 7035)	Kopfstück, PC, UL94 V-0, Mittelteil Al-Profil	Kopfstück, PC, UL94 V-0, Mittelteil Kunststoff-Profil (PVC, RAL 7035)	Kopfstück, PBT, UL 94 V-0; Mittelteil Al-Profil	Kopfstück, PBT, UL94 V-0, Mittelteil Kunststoff-Profil (PVC, RAL 7035)
Beschreibung	Länge mm	Nutbreite mm	1 Stück (LLG 10) ¹⁾	1 Stück (LLG 10) ¹⁾	1 Stück (LLG 10) ¹⁾	1 Stück (LLG 10) ¹⁾	1 Stück (LLG 10) ¹⁾	1 Stück (LLG 10) ¹⁾
Kopfstück, rot, 1 Paar		2	64568-004	64568-004	64568-008	64568-008	64560-057	64560-057
Profil, für Kartenlänge 160 mm	95	2	34560-891	34564-891	34560-891	34564-891	34560-891	34564-891
Profil, für Kartenlänge 220 mm	155	2	34560-892	34564-892	34560-892	34564-892	34560-892	34564-892
Profil, für Kartenlänge 280 mm	215	2	34560-893	34564-893	34560-893	34564-893	34560-893	34564-893
Profil, für Kartenlänge 340 mm	275	2	34560-894	-	34560-894	-	34560-894	-
Profil, für beliebige Kartenlänge	1000	2	34560-900	34564-900	34560-900	34564-900	34560-900	34564-900
Beschreibung	Länge mm	Nutbreite mm	1 Stück (LLG 10) ¹⁾		1 Stück (LLG 10) ¹⁾			
Kopfstück, rot, 1 Paar		2.5	64568-014		64568-018			
Profil, für Kartenlänge 160 mm	95	2.5	34562-813	-	34562-813	-	-	-
Profil, für Kartenlänge 220 mm	155	2.5	34562-814	-	34562-814	-	-	-
Profil, für Kartenlänge 280 mm	215	2.5	34562-815	-	34562-815	-	-	-
Profil, für Kartenlänge 340 mm	275	2.5	34562-816	-	34562-816	-	-	-
Profil, für beliebige Kartenlänge	1000	2.5	34562-822	-	34562-822	-	-	-

Zubehör

ESD-Clip, VPE 50 Stück	24560-255	24560-255	24560-255	24560-255	-	-
Befestigungsschraube, VPE 100 Stück; Anzugsdrehmoment max. 0,2 Nm	24560-141	24560-141	24560-141	24560-141	24560-158	24560-158
Leiterplattensicherung C, rot, VPE 10 Stück (*)	-	-	24560-377	24560-377	-	-
Leiterplattengriff C, rot, VPE 10 Stück (*)	-	-	24560-378	24560-378	-	-
Beschriftungsstreifen für Leiterplattengriff, rot, VPE 1 Bogen = 438 Stück (*)	-	-	60817-228	60817-228	-	-

1) LLG (Lieferlosgröße): Bestell-Nr. beinhaltet 1 Stück, die Lieferung erfolgt aber ausschließlich in Lieferlosgrößen (LLG); bestellen Sie bitte mindestens die Stückzahl der LLG oder ein Vielfaches davon
 2) Bestell-Nr. beinhaltet eine Verpackungseinheit (VPE); Lieferung erfolgt ausschließlich in VPE

HINWEIS




- (*) nur für Nutbreite 2.0mm

Beschreibung Zubehör siehe ab Seite 6.43

Baugruppenträger – EuropacPRO ServicePLUS

FÜHRUNGSSCHIENEN, MEHRTEILIG, NUTBREITE 2 und 2.5 MM

BESTELLINFORMATIONEN

			Typ "für Codierung (IEEE)"					
			rot		grau		grün, 0,1" Offset	
Leiterplatten: Feste Längen bei 160, 220, 280, 340 mm; Länge 1000 mm für spezielle Abmessungen Montage: einrastbar in Modulschienen Lagertemperatur: Kopfstück -40°C ... +130°C PVC-Profil 0°C ... +60°C rot = ähnlich RAL 3000, grau = ähnlich RAL 7016, grün = ähnlich RAL 6024			 <small>135313686</small>		 <small>135313698</small>		 <small>135313710</small>	
			Kopfstück, PC, UL94 V-0, Mittelteil Al-Profil	Kopfstück, PC, UL94 V-0, Mittelteil Kunststoff-Profil (PVC, RAL 7035)	Kopfstück, PC, UL94 V-0, Mittelteil Al-Profil	Kopfstück, PC, UL94 V-0, Mittelteil Kunststoff-Profil (PVC, RAL 7035)	Kopfstück, PC, UL 94 V-0; Mittelteil Al-Profil	Kopfstück, PBT, UL94 V-0, Mittelteil Kunststoff-Profil (PVC, RAL 7035)
Beschreibung	Länge mm	Nutbreite mm	1 Stück (LLG 10) ¹⁾	1 Stück (LLG 10) ¹⁾	1 Stück (LLG 10) ¹⁾	1 Stück (LLG 10) ¹⁾	1 Stück (LLG 10) ¹⁾	1 Stück (LLG 10) ¹⁾
Kopfstück, 1 Paar		2	64568-093	64568-093	64568-094	64568-094	64568-095	64568-095
Profil, für Kartenlänge 160 mm	95	2	34560-891	34564-891	34560-891	34564-891	34560-891	34564-891
Profil, für Kartenlänge 220 mm	155	2	34560-892	34564-892	34560-892	34564-892	34560-892	34564-892
Profil, für Kartenlänge 280 mm	215	2	34560-893	34564-893	34560-893	34564-893	34560-893	34564-893
Profil, für Kartenlänge 340 mm	275	2	34560-894	–	34560-894	–	34560-894	–
Profil, für beliebige Kartenlänge	1000	2	34560-900	34564-900	34560-900	34564-900	34560-900	34564-900
Beschreibung	Länge mm	Nutbreite mm	1 Stück (LLG 10) ¹⁾		1 Stück (LLG 10) ¹⁾		1 Stück (LLG 10) ¹⁾	
Kopfstück, 1 Paar		2.5	64568-093		64568-094		64568-095	
Profil, für Kartenlänge 160 mm	95	2.5	34562-813	–	34562-813	–	34562-813	–
Profil, für Kartenlänge 220 mm	155	2.5	34562-814	–	34562-814	–	34562-814	–
Profil, für Kartenlänge 280 mm	215	2.5	34562-815	–	34562-815	–	34562-815	–
Profil, für Kartenlänge 340 mm	275	2.5	34562-816	–	34562-816	–	34562-816	–
Profil, für beliebige Kartenlänge	1000	2.5	34562-822	–	34562-822	–	34562-822	–

Zubehör

ESD-Clip, VPE 50 Stück	24560-255	24560-255	24560-255	24560-255	24560-255	24560-255
ESD-Clip, Alignment PIN, VPE 50 Stück	24560-256	24560-256	24560-256	24560-256	24560-256	24560-256
Befestigungsschraube, VPE 100 Stück; Anzugsdrehmoment max. 0,2 Nm	24560-141	24560-141	24560-141	24560-141	24560-141	24560-141
Coding pag, VPE, 100 Stück	20817-501	20817-501	20817-501	20817-501	20817-501	20817-501

1) LLG (Lieferlosgröße): Bestell-Nr. beinhaltet 1 Stück, die Lieferung erfolgt aber ausschließlich in Lieferlosgrößen (LLG); bestellen Sie bitte mindestens die Stückzahl der LLG oder ein Vielfaches davon
 2) Bestell-Nr. beinhaltet eine Verpackungseinheit (VPE); Lieferung erfolgt ausschließlich in VPE

Beschreibung Zubehör siehe ab Seite 6.43

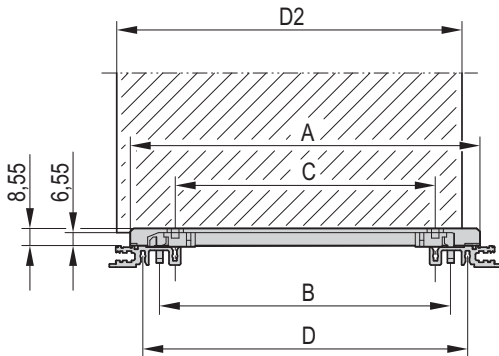
HINWEIS

- (*) nur für Nutbreite 2.0mm
- Kopfstücke mit Codierung können sowohl für die Nutbreite 2.0mm als auch für 2.5mm benutzt werden

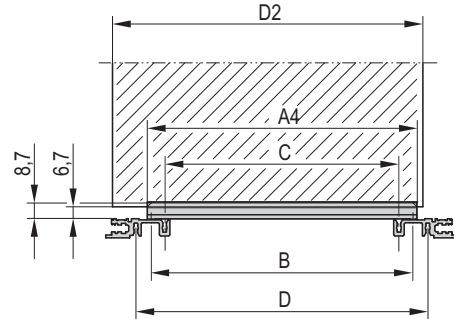
Baugruppenträger – EuropacPRO ServicePLUS

MAßBILDER FÜHRUNGSSCHIENEN

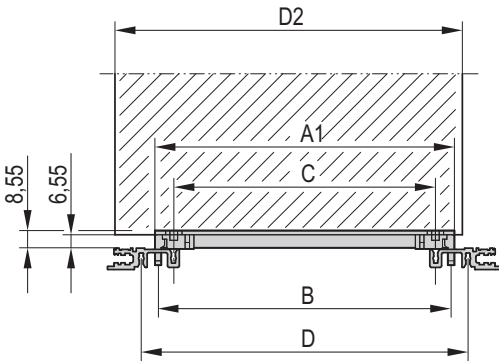
Standard



Stabile Ausführung

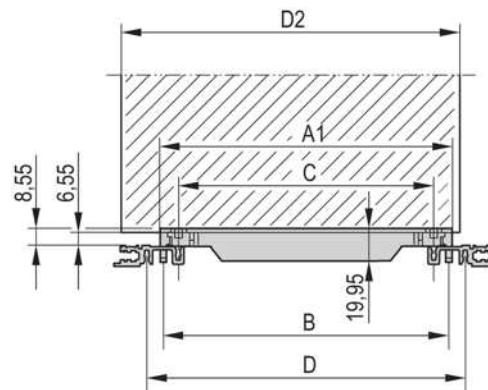


Für Zubehör



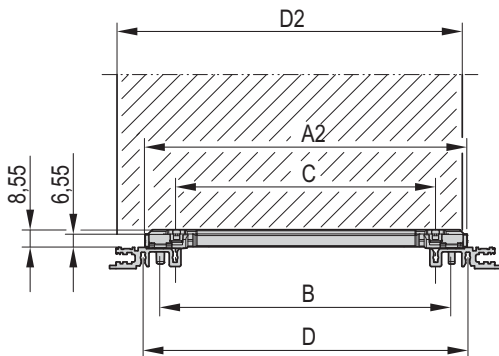
bza45808

Für Zubehör, verstärkt

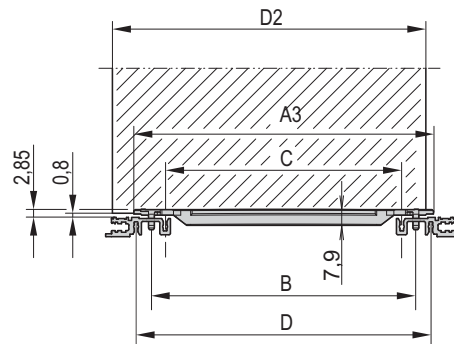


06105074

CompactPCI, VME64x



bza45808



122353581

06105068

06105069

Maßtabelle

Kartenlänge L	Maße							
	A	A1	A2	A3	A4	B	C	D
mm	mm	mm	mm	mm	mm	mm	mm	mm
70	71,5	47,9	59,39	63	49	45	30	60
100	101,5	77,9	89,39	93	79	75	60	90
160	161,5	137,9	149,39	153	139	135	120	150
220	221,5	197,9	209,39	213	199	195	180	210
280	281,5	257,9	269,39	273	259	255	240	270
340	341,5	317,9	322,39	333	319	315	300	330
400	401,5	377,9	389,39	393	379	375	360	390

A, A1, A2, A3, A4: Länge der Schiene

B: Abstandmaß der Schnapphaken

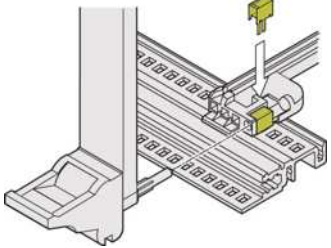


C: Abstandmaß der Befestigungsschrauben der Führungsschienen

D: Abstandmaß der Befestigungsschrauben der Modulschienen

Baugruppenträger – EuropacPRO ServicePLUS

FÜHRUNGSSCHIENEN ZUBEHÖR

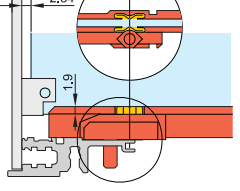
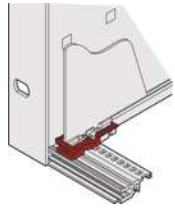
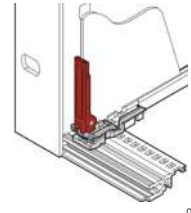
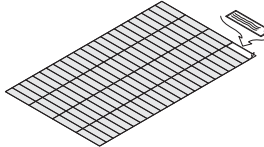
BESTELLINFORMATIONEN

		ESD-Clip, CompactPCI-/VME 64 Alignment- Pin für Führungsschienen	Codierung für Einschubbaugruppen	
			Codierblock für Führungsschienen "Zubehör"	Codierung für CompactPCI, VME64x Griffe nach IEEE 1011.10 und IEC 60297-3-103
			rot, RAL 3000	grau, RAL 7016
		 <p>108230497</p> <p>Federstahl, verzinkt, ESD-Clip, für Alignment-Pin nach IEEE; kann in die Führungsschienen mit Codierung und in den Codierblock eingesteckt werden. (silber) Er sorgt für einen leitfähigen Kontakt zwischen dem Führungsstift des Ein-/Aushebegrieffs (IEL-oder IET-Griff) und der Modulschiene</p>	 <p>121894752</p> <p>PC, UL 94 V-0, EN45545-2, R22 - R24, HL3 Kann für Nutbreite 2.0mm und 2.5mm verwendet werden.</p> <p>Codierblock wird in die Modulschiene neben der Führungsschienen eingeklipst; Codierkeile bitte separat bestellen</p>	 <p>136815562</p> <p>Codierkeile, PC, UL 94 V-0, RAL 7035. Die Codierkeile dienen der Codierung von Steckbaugruppen, sie verhindern den Einsatz von Baugruppen an nicht zulässigen Steckplätzen. Die Keile werden in die Kammern der codierbaren Kartenführungen sowie der Ein-/Aushebegrieffe IEL oder IET eingesteckt (4 Positionen möglich). Pro Kartenführung ergeben sich 64 Codiermöglichkeiten; bei Codierung der oberen und unteren Kartenführung ergeben sich 4096 Codiermöglichkeiten</p> <p>135276437</p>
rot =	ähnlich RAL 3000, grau = ähnlich RAL 7016,			
Montage	Farbe	VPE 50 Stück	1 Stück (LLG 50)	VPE 100 Stück
oben	rot	-	64568-232	-
	grau	-	-	20817-501
		24560-256	-	-
unten	rot	-	64568-234	-
	grau	-	-	20817-501
		24560-256	-	-

1) LLG (Lieferlosgröße): Bestell-Nr. beinhaltet 1 Stück, die Lieferung erfolgt aber ausschließlich in Lieferlosgrößen (LLG); bestellen Sie bitte mindestens die Stückzahl der LLG oder ein Vielfaches davon
2) Bestell-Nr. beinhaltet eine Verpackungseinheit (VPE); Lieferung erfolgt ausschließlich in VPE

FÜHRUNGSSCHIENEN ZUBEHÖR

BESTELLINFORMATIONEN

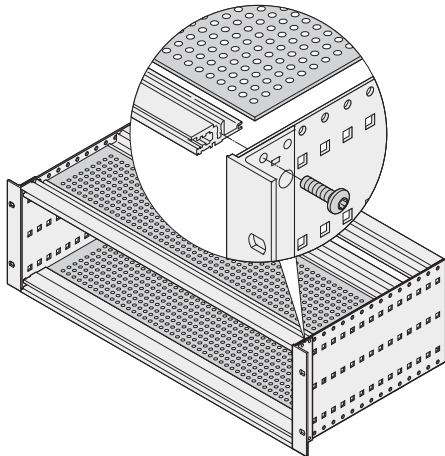
		ESD-Clip für Führungsschienen	Leiterplattensicherung C für Leiterplatten ohne Frontplatte	Leiterplattengriff C für Leiterplattensicherung	Beschriftungstreifen
		 <p>04503050</p> <p>Federstahl, verzinkt, sorgt für leitfähigen Kontakt zwischen Leiterplatte und Modulschiene, sowohl auf der Lötseite als auch auf der Bauteilseite</p>	 <p>04805050</p> <p>PC, UL 94 V-0, rot, zur Fixierung der Leiterplatte im Baugruppenträger (auch Steckplatz 1), auch ohne Leiterplattengriff einsetzbar, Mindestabstand 3 TE</p>	 <p>04805051</p> <p>PC, UL 94 V-0, rot, Einsteck-/Aushebefunktion mit Verbindung zur Leiterplattensicherung (auch Steckplatz 1), Montage direkt hinter der Frontplatte (oben und unten), Mindestabstand 3TE</p>	 <p>06108076</p> <p>Polyesterfolie, 31 x 4 mm, selbstklebend, weiß/matt (1 A4-Bogen je 438 Stück)</p>
Montage	Farbe	silber	rot	rot	weiß/matt
mm		VPE 50 Stück	VPE 10 Stück	VPE 10 Stück	1 Stück
oben/unten		24560-255	24560-377	24560-378	60817-228

Abdeckbleche können zur elektromagnetischen Schirmung (mit EMV-Kontaktfedern) oder als mechanischer Schutz (ohne EMV-Federn) verwendet werden

Abdeckbleche für mechanischen Schutz

- Abdeckbleche werden in die Nuten der vorderen und hinteren Modulschienen Type L "light" eingeschoben

siehe Seite 6.45



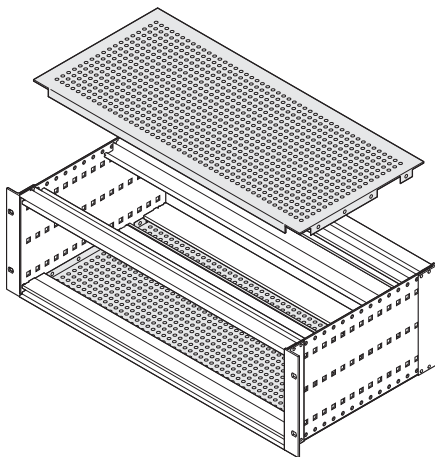
06108077

Abdeckbleche mit EMV-Schutz und mechanischen Schutz

EMV-Abdeckbleche für oben und unten

- Wird vorn und hinten in die Nut der Modulschienen gesteckt. Schirmung mit Kontaktfedern, seitliche Kontaktierung durch Verschrauben des Abbuges mit der Seitenwand
- Wird eingesetzt wenn Leiterplatten in der Standardtiefe (160, 220, 280, ...) eingebaut werden

siehe Seite 6.46

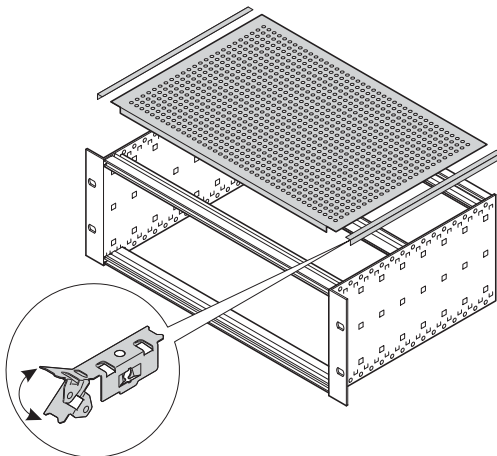


06102084

EMV-Universalabdeckbleche für oben und unten

- Wird vorn und hinten in die Nut der Modulschienen gesteckt. Schirmung mit Kontaktfedern, seitliche Kontaktierung durch Verschrauben mit der Seitenwand mittels spezieller Kontaktfedern
- Wird eingesetzt wenn Leiterplatten mit Sonderabmessungen eingebaut werden

siehe Seite 6.47

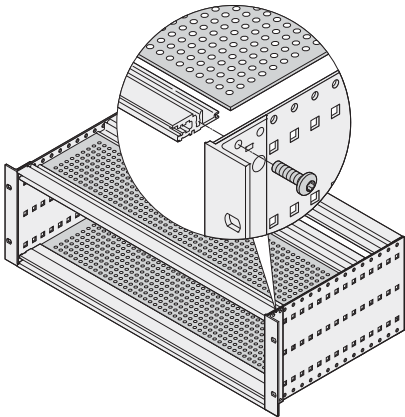
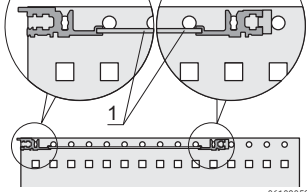


06105082

Baugruppenträger – EuropacPRO ServicePLUS

ABDECKBLECHE FÜR MECHANISCHEN SCHUTZ (ZUM EINSCHIEBEN IN MODULSCHIENE TYP L)

BESTELLINFORMATIONEN

Abdeckblech zum Einschieben in Modulschienen Typ L		
		
		
<p>Al-Lochblech, 1,2 mm, Lochdurchmesser 3,8 mm, Al, roh, Perforationsgrad 60 %; zum Einschieben in die Nut der leichten Modulschienen (Typ L)</p>		
Breite	Tiefe	Anwendung
TE	mm	VPE 1 Paar
42	175	160 mm Leiterplattentiefe
63	175	160 mm Leiterplattentiefe
84	175	160 mm Leiterplattentiefe
84	235	220 mm Leiterplattentiefe

HINWEIS

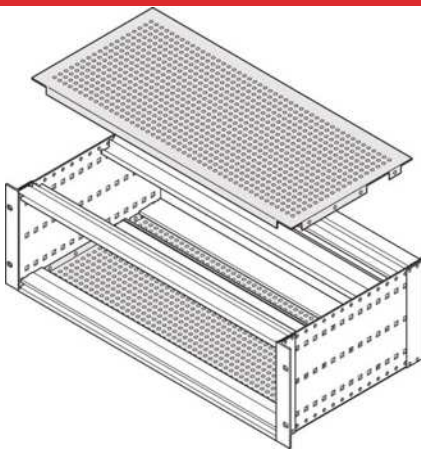
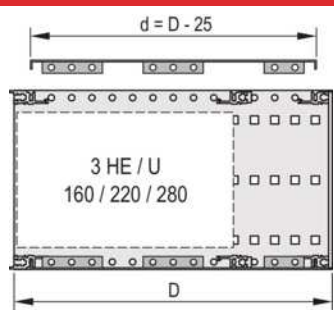
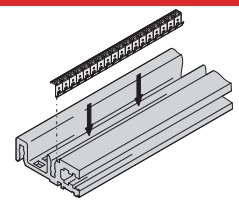
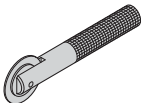
- Andere Abmessungen auf Anfrage

Baugruppenträger – EuropacPRO ServicePLUS

EMV-ABDECKBLECH UND MECHANISCHER SCHUTZ

- Abdeckblech zum Anschrauben an die Seitenwand
- Wird eingesetzt wenn Leiterplatten in der Standardtiefe (160, 220, 280, ...) eingebaut werden

BESTELLINFORMATIONEN

		Abdeckblech Abdeckblech zum Anschrauben an die Seitenwand	EMV-Dichtung (St, rostfrei), zwischen Abdeckblech und Modulschiene		
		 <p>06102082</p> <p>Al, 1,0 mm, Lochdurchmesser 4,0 mm, passiviert, Perforationsgrad 58 %, inkl. Befestigungsschrauben; zur Schirmung an der Modulschiene sind 4 EMC-Edelstahldichtungen pro Baugruppenträger erforderlich</p>	 <p>EMV-Dichtung (St, rostfrei) wird in die Modulschiene eingeklipst und stellt den Kontakt zum Abdeckblech her, passend für alle Modulschienen</p>		
Breite TE	Tiefe mm	Anwendung	VPE 1 Paar	VPE 10 Stück	VPE 100 Stück
42	175	160 mm Leiterplattentiefe	24560-064		
42	235	160, 220 mm Leiterplattentiefe	24560-065		
42	275	160, 220 mm Leiterplattentiefe CompactPCI (275 mm)	24560-061	24560-241	-
42	277,75	160, 220 mm Leiterplattentiefe VME64x (277,75 mm)	24579-090		
42	295	160, 220, 280 mm Leiterplattentiefe	24560-066		
63	175	160 mm Leiterplattentiefe	24560-071		
63	235	160, 220 mm Leiterplattentiefe	24560-072		
63	275	160, 220 mm Leiterplattentiefe CompactPCI (275 mm)	24560-062	24560-243	-
63	295	160, 220, 280 mm Leiterplattentiefe	24560-073		
84	175	160 mm Leiterplattentiefe	24560-078		
84	235	160, 220 mm Leiterplattentiefe	24560-079		
84	275	160, 220 mm Leiterplattentiefe CompactPCI (275 mm)	24560-063		
84	277,75	160, 220 mm Leiterplattentiefe VME64x (277,75 mm)	24579-092	24560-245	24560-246
84	295	160, 220, 280 mm Leiterplattentiefe	24560-080		
84	355	160, 220, 280 mm Leiterplattentiefe	24560-081		
84	415	160, 220, 280 mm Leiterplattentiefe	24560-082		
84	475	160, 220, 280 mm Leiterplattentiefe	24560-083		
Montagewerkzeug, zur Montage von EMV-Dichtung, St, rostfrei, in Modulschienen, 1 Stück 			-	24560-271	

HINWEIS

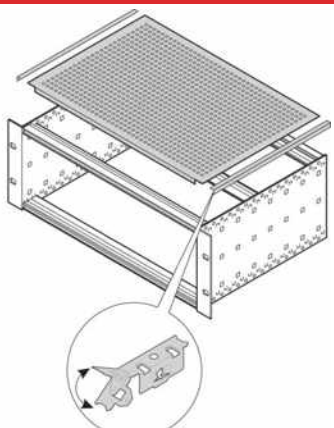
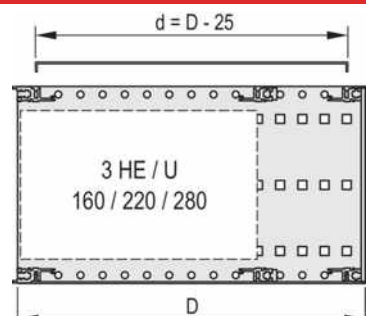
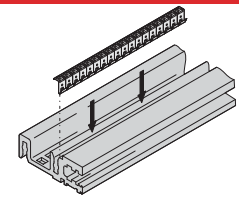
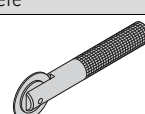
- Abdeckbleche ohne Perforation auf Anfrage

Baugruppenträger – EuropacPRO ServicePLUS

UNIVERSAL-EMV-ABDECKBLECH UND MECHANISCHER SCHUTZ

- Wird eingesetzt wenn Leiterplatten mit Sonderabmessungen eingebaut werden

BESTELLINFORMATIONEN

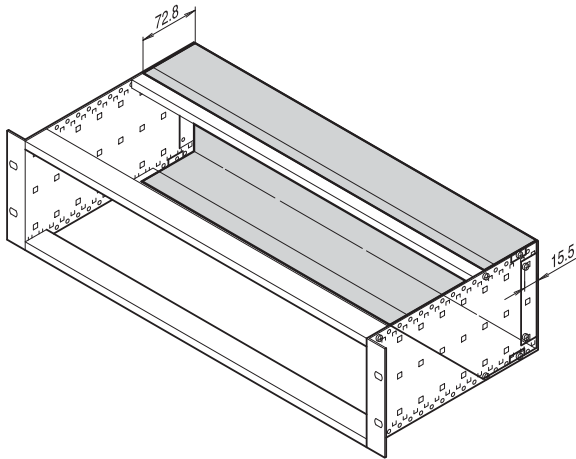
			Universal-Abdeckblech	EMV-Dichtung (St, rostfrei), zwischen Abdeckblech und Modulschiene	
			 <p>Al, 1,0 mm, Lochdurchmesser 4,0 mm, passiviert, Perforationsgrad 58 %, inkl. seitliche EMV-Dichtungen, inkl. Befestigungsschrauben. Anzugsdrehmoment für die Befestigungsschrauben = 0,9 Nm</p>	 <p>EMV-Dichtung (St, rostfrei) wird in die Modulschiene eingeklipst und stellt den Kontakt zum Abdeckblech her, passend für alle Modulschienen</p>	
Breite	Tiefe	Anwendung	VPE 1 Paar	VPE 10 Stück	VPE 100 Stück
TE	mm				
42	175	160 mm Leiterplattentiefe	24560-031		
42	235	160, 220 mm Leiterplattentiefe	24560-032	24560-241	–
42	295	160, 220, 280 mm Leiterplattentiefe	24560-033		
63	175	160 mm Leiterplattentiefe	24560-041		
63	235	160, 220 mm Leiterplattentiefe	24560-042	24560-243	–
63	295	160, 220, 280 mm Leiterplattentiefe	24560-043		
84	175	160 mm Leiterplattentiefe	24560-051		
84	235	160, 220 mm Leiterplattentiefe	24560-052		
84	295	160, 220, 280 mm Leiterplattentiefe	24560-053	24560-245	24560-246
84	355	160, 220, 280 mm Leiterplattentiefe	24560-054		
84	415	160, 220, 280 mm Leiterplattentiefe	24560-055		
84	475	160, 220, 280 mm Leiterplattentiefe	24560-056		
Montagewerkzeug, zur Montage von EMV-Dichtung, St, rostfrei, in Modulschienen, 1 Stück 			–	24560-271	

Baugruppenträger – EuropacPRO ServicePLUS

ABDECKUNG / SCHIRMUNG FRONT- UND RÜCKSEITIG

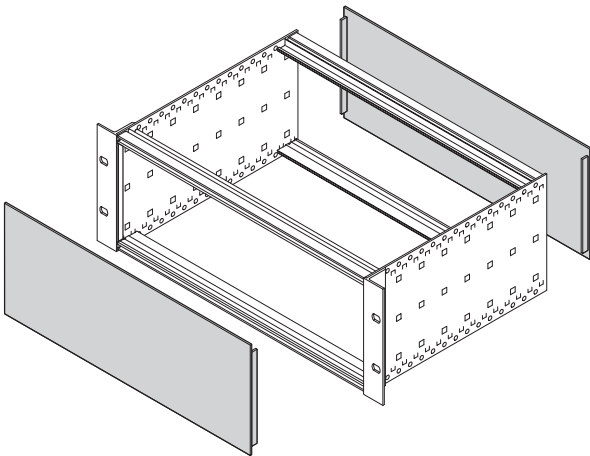
- Die Front- und Rückseiten des Baugruppenträgers können vorne durch eine klappbare Frontplatte oder durch eine fest montierte Frontplatte und 19"-Winkel geschirmt werden
- Die Rückseite kann mit einer Frontplatte und einem Eckprofil geschirmt werden

Rückhaube



bza45814

Frontplatte für vorne und hinten



06112089

Frontplatte klappbar, schwenkbar



135842093

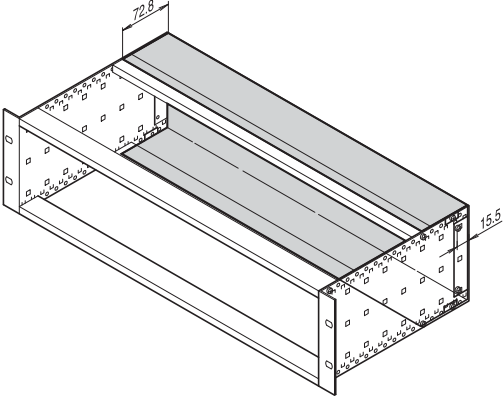
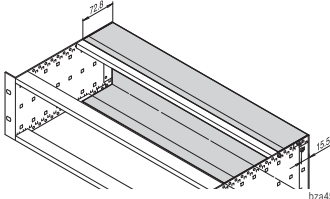
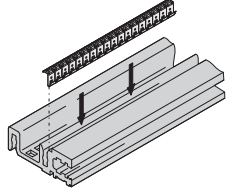
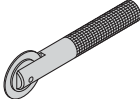
135842160

135842107

Baugruppenträger – EuropacPRO ServicePLUS

RÜCKHAUBE FÜR 3 HE UND 6 HE-BAUGRUPPENTRÄGER (FÜR EMV-DICHTUNG, STAHL, ROSTFREI)

BESTELLINFORMATIONEN

		Rückhaube	EMV-Dichtung (St, rostfrei), zwischen Abdeckblech und Modulschiene	
 <p style="text-align: right; font-size: small;">bza45814</p>		 <p style="text-align: right; font-size: small;">bza45819</p> <p>Al, 1 mm, passiviert; 60 mm zusätzliche Seitenwandtiefe notwendig (Leiterplattentiefe + 60 mm); zur Schirmung EMV-Dichtung für Modulschiene separat bestellen; nicht gleichzeitig verwendbar mit rückseitigem Eckprofil</p>	 <p style="text-align: right; font-size: small;">06106052</p> <p>EMV-Dichtung (St, rostfrei) wird in die Modulschiene eingeklipst und stellt den Kontakt zum Ab- deckblech her, passend für alle Modulschienen</p>	
Höhe	Breite	1 Stück	VPE 10 Stück	VPE 100 Stück
HE	TE			
3	42	34561-750	24560-241	–
3	84	34561-752	24560-245	24560-246
6	63	34561-763	24560-243	–
6	84	34561-764	24560-245	24560-246
Torx-Linsenkopfschraube , M4 x 6, St, verzinkt, VPE 100 Stück		24560-135	–	
Montagewerkzeug, zur Montage von EMV-Dichtung, St, rostfrei, in Modulschienen, 1 Stück		–	24560-271	
				


HINWEIS

- Andere Abmessungen der Rückhaube auf Anfrage

Baugruppenträger – EuropacPRO ServicePLUS

FRONTPLATTE/RÜCKWAND UNGESCHIRMT

BESTELLINFORMATIONEN

			Frontplatte					
			voreloxiert, Schnittkanten blank		eloxiert		Frontseite eloxiert, Rückseite farbpassiviert	
			Al, 2,5 mm		Al, 2,5 mm		Al, 2,5 mm	
			Höhe HE	Höhe mm	Breite TE	1 Stück	1 Stück (LLG 5) ¹⁾	1 Stück
1	44.45	28	-	-	-	-	20850-423	-
1	44.45	42	-	-	-	-	20850-424	-
1	44.45	63	-	-	-	-	20850-425	-
1	44.45	84	-	-	-	-	20850-426	-
2	84,0	84	30818-271	-	30807-416	-	30847-461	-
3	128,4	2	-	30810-433	-	30810-432	-	30847-470
3	128,4	3	-	30818-272	-	30807-508	-	30847-471
3	128,4	4	-	30818-273	-	30807-481	-	30838-043
3	128,4	5	-	30818-274	-	30807-510	-	30838-044
3	128,4	6	-	30818-275	-	30807-482	-	30838-045
3	128,4	7	-	30818-276	-	30807-509	-	30838-046
3	128,4	8	-	30818-277	-	30807-484	-	30838-047
3	128,4	10	-	30818-279	-	30807-483	-	30838-049
3	128,4	12	-	30818-281	-	30807-485	-	30838-051
3	128,4	14	-	30818-282	-	30807-501	-	30838-053
3	128,4	21	-	30818-289	-	30807-487	-	30838-060
3	128,4	28	-	30818-296	-	30807-496	-	30838-067
3	128,4	42	30818-310	-	30807-494	-	30838-081	-
3	128,4	63	30818-331	-	30808-067	-	30838-102	-
3	128,4	84	30818-352	-	30807-506	-	30838-123	-
4	172,9	28	-	-	-	-	30847-462	-
4	172,9	42	-	-	-	-	30847-463	-
4	172,9	63	-	-	-	-	30847-464	-
4	172,9	84	30818-434	-	30807-596	-	30847-465	-
6	261,8	2	-	30818-747	-	30818-741	-	30847-472
6	261,8	4	-	30818-518	-	-	-	30838-124
6	261,8	5	-	-	-	-	-	30838-125
6	261,8	6	-	-	-	-	-	30838-126
6	261,8	7	-	-	-	-	-	30838-127
6	261,8	8	-	30818-522	-	-	-	30838-128
6	261,8	10	-	30818-524	-	30807-753	-	30838-130
6	261,8	12	-	30818-526	-	-	-	30838-132
6	261,8	14	-	30818-528	-	30807-758	-	30838-134
6	261,8	16	-	30818-530	-	-	-	30838-136
6	261,8	21	-	30818-535	-	30807-757	-	30838-141
6	261,8	28	-	30818-542	-	30807-766	-	30838-148
6	261,8	42	30818-556	-	30807-764	-	30838-162	-
6	261,8	63	30818-577	-	30807-771	-	30838-183	-
6	261,8	84	30818-598	-	30807-776	-	30838-204	-
9	395,1	4	-	-	-	-	-	30847-476
9	395,1	8	-	-	-	-	-	30847-480
9	395,1	10	-	-	-	-	-	30847-482
9	395,1	12	-	-	-	-	-	30847-484
9	395,1	84	-	-	-	-	30847-556	-

• Frontplatten-Befestigungsmaterial, Nippel, Halsschrauben, Schnellverschluss siehe Seite 6.65

1) LLG (Lieferlosgröße): Bestell-Nr. beinhaltet 1 Stück, die Lieferung erfolgt aber ausschließlich in Lieferlosgrößen (LLG); bestellen Sie bitte mindestens die Stückzahl der LLG oder ein Vielfaches davon

Baugruppenträger – EuropacPRO ServicePLUS

FRONTPLATTE/RÜCKWAND, SCHIRMBAR MIT EMV-DICHTUNG (STAHL, ROSTFREI)

BESTELLINFORMATIONEN

			Frontplatte			
			Frontplatte für Schirmung mit EMV-Dichtung (St, rostfrei)		EMV-Dichtung (St, rostfrei)	
 <p style="text-align: right; font-size: small;">04292001</p>			Al, 2,5 mm, Frontseite eloxiert, Rückseite farbpassiviert, 2 Zentrierpins eingepresst (St, rostfrei)		wird seitlich in die Schlitz der Frontplatte eingeschoben, geeignet für Temperaturen über 70° C	
Höhe HE	Höhe mm	Breite TE	1 Stück	1 Stück (LLG 5) ¹⁾	VPE 10 Stück	VPE 100 Stück
2	84	84	30846-588	–	21101-775	–
3	128.4	2	–	30846-864	21101-705	21101-706
3	128.4	3	–	20846-425		
3	128.4	4	–	20846-426		
3	128.4	5	–	20846-427		
3	128.4	6	–	20846-428		
3	128.4	7	–	20846-429		
3	128.4	8	–	20846-430		
3	128.4	10	–	20846-431		
3	128.4	12	–	20846-432		
3	128.4	14	–	20846-433		
3	128.4	21	–	20846-434		
3	128.4	28	–	20846-436		
3	128.4	42	20846-437	–		
3	128.4	63	20846-438	–		
3	128.4	84	30846-676	–		
4	172.9	42	30846-681	–	21101-713	21101-714
4	172.9	63	30846-682	–		
4	172.9	84	30846-683	–		
6	261.8	2	–	30846-865	21101-707	21101-708
6	261.8	4	–	20846-443		
6	261.8	5	–	20846-444		
6	261.8	6	–	20846-445		
6	261.8	7	–	20846-446		
6	261.8	8	–	20846-447		
6	261.8	10	–	20846-448		
6	261.8	12	–	20846-449		
6	261.8	14	–	20846-450		
6	261.8	16	–	20846-456		
6	261.8	21	–	20846-451		
6	261.8	28	–	20846-452		
6	261.8	42	20846-453	–		
6	261.8	63	20846-454	–		
6	261.8	84	30846-771	–		
9	395.1	84	30846-859	–	21101-709	21101-710
Montagewerkzeug, zur Montage der EMV-Dichtung (Stahl, rostfrei)					24560-270	

• Frontplatten-Befestigungsmaterial, Nippel, Halsschrauben, Schnellverschluss siehe Seite 6.65

1) LLG (Lieferlosgröße): Bestell-Nr. beinhaltet 1 Stück, die Lieferung erfolgt aber ausschließlich in Lieferlosgrößen (LLG); bestellen Sie bitte mindestens die Stückzahl der LLG oder ein Vielfaches davon

Baugruppenträger – EuropacPRO ServicePLUS

FRONTPLATTE/RÜCKWAND, SCHIRMBAR MIT EMV-DICHTUNG (TEXTIL)

BESTELLINFORMATIONEN

			Frontplatte			
			Frontplatte für Schirmung mit EMV-Dichtung (Textil)		EMV-Dichtung (Textil)	
			Al-Profil, 2,5 mm, Frontseite eloxiert, Rückseite leitfähig; 3, 6 HE mit Zentrierpin (nicht 84 TE)		Textildichtung, Kern: Schaumstoff, Hülle: Textilmantel mit CuNi-Beschichtung, UL 94 V-0, Temperaturbereich von -40 ... 70° C	
04292001						
Höhe HE	Höhe mm	Breite TE	1 Stück	1 Stück (LLG 5) ¹⁾	VPE 10 Stück	VPE 100 Stück
2	84	84	20848-262	–	21101-857	–
3	128.4	2	–	30849-001	21101-853	21101-854
3	128.4	3	–	30849-004		
3	128.4	4	–	30848-354		
3	128.4	5	–	30848-378		
3	128.4	6	–	30848-380		
3	128.4	7	–	30848-382		
3	128.4	8	–	30848-356		
3	128.4	10	–	30848-386		
3	128.4	12	–	30848-358		
3	128.4	14	–	20848-013		
3	128.4	21	–	20848-020		
3	128.4	28	–	20848-027		
3	128.4	42	20848-047	–		
3	128.4	63	20848-068	–		
3	128.4	84	20848-097	–		
4	172.9	28	–	20848-268	21101-858	–
4	172.9	42	20848-269	–		
4	172.9	63	20848-270	–		
4	172.9	84	20848-271	–		
6	261.8	2	–	30849-002	21101-855	21101-856
6	261.8	4	–	30848-355		
6	261.8	5	–	30848-379		
6	261.8	6	–	30848-381		
6	261.8	7	–	30848-383		
6	261.8	8	–	30848-357		
6	261.8	10	–	30848-387		
6	261.8	12	–	30848-359		
6	261.8	14	–	20848-106		
6	261.8	16	–	20848-108		
6	261.8	21	–	20848-113		
6	261.8	28	–	20848-120		
6	261.8	42	20848-139	–		
6	261.8	63	20848-160	–		
6	261.8	84	20848-189	–		
9	395.1	84	20848-280	–	21101-859	21101-904

• Frontplatten-Befestigungsmaterial, Nippel, Halsschrauben, Schnellverschluss siehe Seite 6.65

1) LLG (Lieferlosgröße): Bestell-Nr. beinhaltet 1 Stück, die Lieferung erfolgt aber ausschließlich in Lieferlosgrößen (LLG); bestellen Sie bitte mindestens die Stückzahl der LLG oder ein Vielfaches davon



EMV Dichtung, Stahl rostfrei, für U-Frontplatten

- 1 Satz, 3HE, 10x **21102-105**
- 1 Satz, 4HE, 10x **21102-113**
- 1 Satz, 6HE, 10x **21102-107**
- 1 Satz, 9HE, 10x **21102-109**

Baugruppenträger – EuropacPRO ServicePLUS

FRONTPLATTEN KLAPP- UND SCHWENKBAR

BESTELLINFORMATIONEN

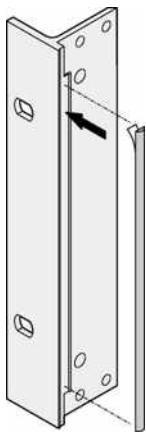
		Frontplatte, klappbar		Frontplatte, schwenkbar
		geschirmt	ungeschirmt	
		 <p style="text-align: right; font-size: small;">135842160</p> <p>Al, 2,5 mm, Frontseite eloxiert, Rückseite farbpassiviert; Scharnier, Zn-Druckguss, vernickelt; 2 / 3 x Nippel, PA; 2 x Rändelschraube M 2,5 x 12,3, St, vernickelt; 1 x EMV-Dichtung (Textil)</p>	 <p style="text-align: right; font-size: small;">135842093</p> <p>Al, 2,5 mm, eloxiert, Schnittkanten blank; Scharnier, Zn-Druckguss, vernickelt; 2 / 3 x Nippel, PA; 2 x Rändelschraube M 2,5 x 12,3, St, vernickelt</p>	 <p style="text-align: right; font-size: small;">135842107</p> <p>Al, 2,5 mm, Frontseite eloxiert, Rückseite farbpassiviert; Scharnier, Zn-Druckguss, verchromt; EMV-Dichtung (Textil)</p>
Höhe	Breite	1 Stück		1 Stück
HE	TE			
3	28	20848-608	20838-280	–
3	42	20848-599	20838-271	–
3	63	20848-600	20838-272	–
3	84	20848-601	20838-273	20848-611
4	42	20848-605	20838-277	–
4	63	20848-606	20838-278	–
4	84	20848-607	20838-279	–
6	28	20848-696	–	–
6	42	20848-602	20838-274	–
6	63	20848-603	20838-275	–
6	84	20848-604	20838-276	20848-617

HINWEIS

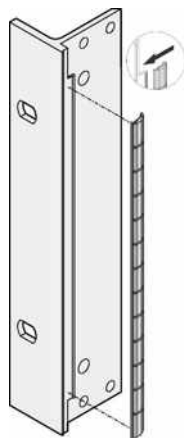
- Frontplatte lässt sich im aufgeklappten Zustand (> 135°) aushängen

ZWISCHEN DEN FOLGENDEN KOMPONENTEN EINES BAUGRUPPENTRÄGERS IST SCHIRMUNG ERFORDERLICH

-1-



-2-



- Frontplatte/Rückwand und Modulschiene siehe Seite 6.55
- Frontplatte und 19"-Winkel / Eckprofil oder bei vertieftem Einbau siehe Seite 6.55
- Abdeckblech / Modulschiene siehe Seite 6.44
- Abdeckblech / Seitenwand siehe ab Seite 6.44
- Modulschiene / Modulschiene bei gemischtem Ausbau (3 HE + 3 HE und 6 HE) siehe Seite 6.59
- Schirmung Backplane und Seitenwand siehe Seite 6.55

EMV-Schirmungskonzepte

- Schirmungskonzepte gemäß IEEE und IEC
- Schirmdämpfungswerte wurden in verschiedenen Messreihen nach IEC 61587-3 ermittelt und sind im Internet bei dem entsprechenden Standardprodukt zu finden
- Eine kombinierte Verwendung von EMV-Dichtungen, Textil und Stahl, rostfrei, ist funktional problemlos möglich

EMV-Schirmungskonzept mit EMV-Dichtungen (Textil) - 1-

- Die Dichtung wird jeweils auf der linken Seite (Ansicht von vorne) des Baugruppenträgers oder des Frontplattenprofils aufgeklebt
- EMV-Dichtung mit CuNi-Beschichtung gewährleistet für lange Zeit hohe Schirmdämpfung, typisch 40 dB bei 2 GHz
- Temperaturbeständige Klebeschicht ist mit Abziehfolie geschützt
- Rückseitige Schirmung erfolgt mit Frontplatten oder mit Rückhaube
- Temperaturbereich von -40° C bis +70° C oder -40°C bis +85°C

EMV-Schirmungskonzept mit EMV-Dichtungen (Stahl, rostfrei) - 2-

06108073

- Die Dichtung wird jeweils auf der linken Seite (Ansicht von vorne) des Baugruppenträgers oder des Frontplattenprofils aufgeklippt
- EMV-Dichtung aus rostfreiem Stahl gewährleistet für lange Zeit hohe Schirmdämpfung, typisch 40 dB bei 2 GHz
- Rückseitige Schirmung erfolgt mit Frontplatten oder mit Rückhaube
- Temperaturbereich von -200° C bis +160° C

Hinweis: Rückhaube und Eckprofil können nicht gleichzeitig eingesetzt werden

EMV-Schirmungskonzept mit EMV-Dichtungen (Stahl, rostfrei) für flache Frontplatten

06108074

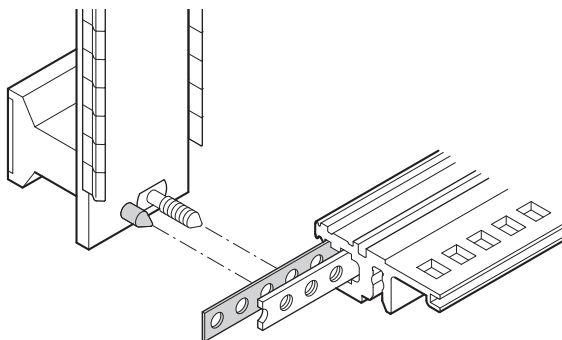
- Symmetrische Anordnung der EMV-Dichtungen auf der linken und rechten Seite von Baugruppenträger und Frontplatte
- Schirmdämpfung, typisch 40 dB bei 2 GHz
- Temperaturbereich von -200° C bis +160° C einsetzbar

Hinweis: Rückhaube und Eckprofil können nicht gleichzeitig eingesetzt werden

Frontplatten Schirmungskonzept

- Frontplatten gibt es für EMV-Dichtungen Textil und Stahl, rostfrei
- In der Frontplatte sind Zentrierstifte eingepresst zur sicheren Positionierung und gleichmäßigen Pressung der Dichtungen
- Zentrierpin positioniert den Lochstreifen in der Modulschienen
- Zentrierpin und Lochstreifen gewährleisten eine optimale Positionierung der geschirmten Baugruppen; die Frontplatten werden durch die Schirmung nicht seitlich weggedrückt (Schroff Patent)

06112091



Baugruppenträger – EuropacPRO ServicePLUS

EMV-DICHTUNG ZWISCHEN FRONTPLATTE/RÜCKWAND UND MODULSCHIENE

BESTELLINFORMATIONEN

		EMV-Dichtung (Stahl, rostfrei) zwischen Frontplatte/Rückwand und Modulschiene	
		St, rostfrei; für Modulschienen vorne und Modulschienen hinten (Typ VT)	
		06102053	
Breite	Tiefe	VPE 10 Stück	VPE 100 Stück
TE	mm		
28	131,8	24560-229	-
42	202,9	24560-231	-
63	304,5	24560-233	-
84	416,6	24560-235	24560-236

EMV-SCHIRMUNG ZWISCHEN FRONTPLATTE UND 19"-WINKEL/ECKPROFIL

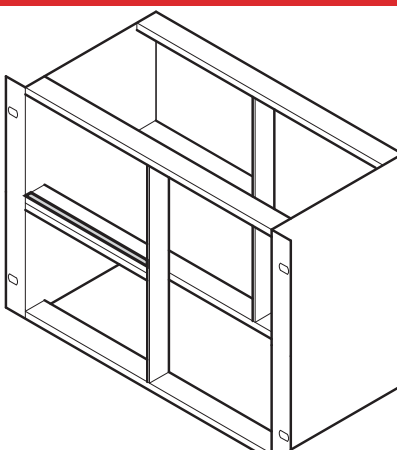
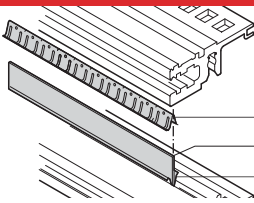

BESTELLINFORMATIONEN

EMV-Dichtung (St, rostfrei), flache Frontplatten Temperaturbereich: -200°C bis +160°C zwischen Frontplatte/Rückwand und 19"-Winkel/Eckprofil		EMV-Dichtung (Textil), U-Frontplatten Temperaturbereich: -40°C bis +70°C zwischen Frontplatte/Rückwand und 19"-Winkel/Eckprofil		EMV-Dichtung (St, rostfrei), U-Frontplatten Temperaturbereich: -200°C bis +160°C zwischen Frontplatte/Rückwand und 19"-Winkel/Eckprofil																		
<p>wird seitlich in die Schlitz der Frontplatte eingeschoben</p>		<p>Textildichtung, Kern: Schaumstoff, Hülle: Textilmantel mit CuNi-Beschichtung, UL 94 V-0</p>		<p>wird auf die rechte Seite des Profils des Frontplatte oder des Baugruppenträgers aufgeklipst</p>																		
Höhe	Tiefe	VPE 10 Stück	VPE 100 Stück	VPE 10 Stück	VPE 100 Stück	VPE 10 Stück	VPE 100 Stück															
HE	mm																					
3	97,5	21101-705	21101-706	21101-853	21101-854	21102-105	21102-106															
4	142,5	21101-713	21101-714	21101-858	-	21102-113	-															
6	232,5	21101-707	21101-708	21101-855	21101-856	21102-107	21102-108															
9	365,0	21101-709	21101-710	21101-859	21101-904	21102-109	-															
Montagewerkzeug, zur Montage der EMV-Dichtung (Stahl, rostfrei)				Textile EMC gasket, temperature range -40° C ... +85°C																		
<p>24560-270</p>				<table border="1"> <tr> <td></td> <td>PU 10 pieces</td> <td>PU 100 pieces</td> </tr> <tr> <td>3 HE</td> <td>21102-853</td> <td>21102-854</td> </tr> <tr> <td>4 HE</td> <td>21102-858</td> <td>-</td> </tr> <tr> <td>6 HE</td> <td>21102-855</td> <td>21102-856</td> </tr> <tr> <td>9 HE</td> <td>21102-859</td> <td>-</td> </tr> </table>			PU 10 pieces	PU 100 pieces	3 HE	21102-853	21102-854	4 HE	21102-858	-	6 HE	21102-855	21102-856	9 HE	21102-859	-		
	PU 10 pieces	PU 100 pieces																				
3 HE	21102-853	21102-854																				
4 HE	21102-858	-																				
6 HE	21102-855	21102-856																				
9 HE	21102-859	-																				

Baugruppenträger – EuropacPRO ServicePLUS

EMV-DICHTUNG ZWISCHEN MODULSCHIENE UND MODULSCHIENE

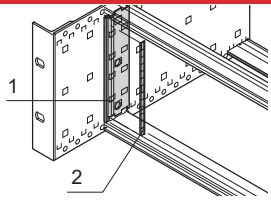
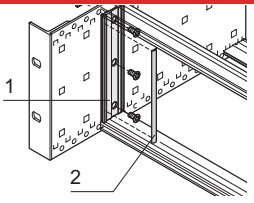
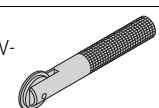
BESTELLINFORMATIONEN

		EMV-Dichtung (Stahl, rostfrei) zwischen Modulschiene und Modulschiene	
			
		<p>Pos. 1: Blechstreifen, Al, 1 mm, Pos. 2: 2 x EMV-Dichtungen (Stahl, rostfrei); zur Schirmung von 2 direkt übereinander sitzenden Modulschienen bei vertikaler Unterteilung des Einbaurames</p>	<p>bza45877</p> <p>135485455</p>
Breite	Tiefe	VPE 1 Satz	
TE	mm		
20	107,0	24562-520	
28	147,0	24562-528	
40	208,0	24562-540	
42	218,0	24562-542	
63	325,0	24562-563	
84	431,0	24562-584	

1) LLG (Lieferlosgröße): Bestell-Nr. beinhaltet 1 Stück, die Lieferung erfolgt aber ausschließlich in Lieferlosgrößen (LLG); bestellen Sie bitte mindestens die Stückzahl der LLG oder ein Vielfaches davon

EMV-SCHIRMUNG ZWISCHEN FRONTPLATTE UND SEITENWAND (VERTIEFTER EINBAU)

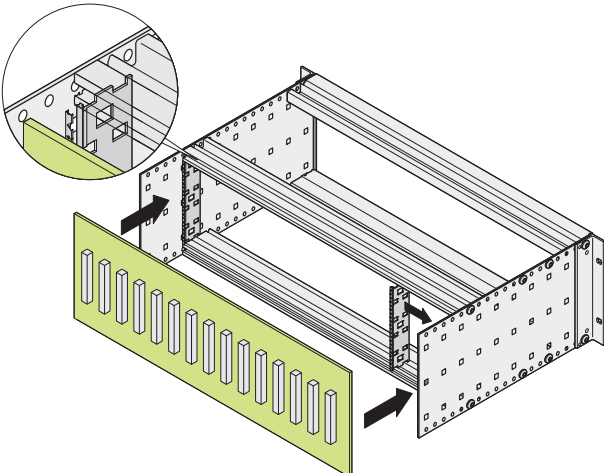
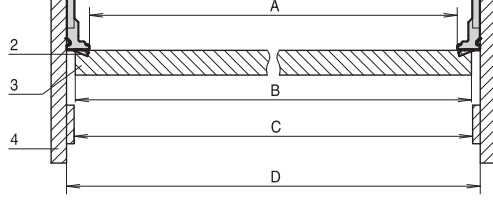
BESTELLINFORMATIONEN

		EMV-Dichtung (Stahl, rostfrei) zwischen Frontplatte und Seitenwand (vertiefter Einbau)	EMV-Dichtung (Textil) zwischen Frontplatte und Seitenwand (vertiefter Einbau)
			
		<p>Pos. 1: 2 x Trägerleiste, Al-Profil; Pos. 2: 2 x EMV-Dichtung, St, rostfrei; Befestigungsmaterial; zur vertikalen EMV-Schirmung zwischen tiefenversetzten geschirmten Frontplatten und Seitenwand</p>	<p>Pos. 1: 2 x Trägerleiste, Al-Profil; Pos. 2: 1 x EMV-Dichtung (Textil); Befestigungsmaterial zur vertikalen EMV-Schirmung zwischen tiefenversetzten geschirmten Frontplatten und Seitenwand</p>
Höhe	Tiefe	VPE 1 Satz	VPE 1 Satz
HE	mm		
3	97,5	24562-199	24560-180
4	142,5	24562-299	24560-280
6	187,5	24562-499	24560-480
<p>Montagewerkzeug, zur Montage der EMV-Dichtung (Stahl, rostfrei)</p> 		24560-270	-

Baugruppenträger – EuropacPRO ServicePLUS

EMV-SCHIRMUNG ZWISCHEN BACKPLANE UND SEITENWAND

BESTELLINFORMATIONEN

EMV-Dichtung (Stahl, rostfrei) zwischen Backplane und Seitenwand (vertiefter Einbau)	
 <p style="text-align: right; font-size: small;">06108078</p>	 <p style="font-size: small;">bpa45016</p> <p>2 x Trägerleiste, Al-Profil, 2 x EMV-Dichtung (St, rostfrei) Befestigungsmaterial und Benutzeranleitung; zur vertikalen EMV-Schirmung zwischen geschirmten Backplane und Seitenwand;</p> <p>Maße (84 TE): A = 425,8 mm, B < 429,9 mm, C = 429,8 mm, D = 431,8 mm</p>
Höhe	VPE 1 Satz
3	24561-199
6	24561-499

- Bei entsprechendem Design kann die Backplane als schirmende Rückwand des Baugruppenträgers verwendet werden; dazu muss eine hintere Modulschiene (Typ L-VT oder H-VT) für vertieften Einbau verwendet werden, um den horizontalen Kontakt sicherzustellen
- Für den vertikalen Kontakt kann die Trägerleiste standardmäßig an der europacPRO-Seitenwand befestigt werden (Tiefenraster 30 mm)

Baugruppenträger – EuropacPRO ServicePLUS

SPEZIELLE INNENAUSBAUTEILE

- Horizontaler Kartenausbau siehe Seite 6.58
- Gemischter Ausbau: 3 HE + 3 HE und 6 HE siehe Seite 6.59
- Montageplatten siehe Seite 6.60
- Zentralverriegelung für Boards siehe Seite 6.61
- Zwischenwand siehe Seite 6.61
- Luftleitblech, Luftschottblech siehe Seite 6.62
- Teleskopschienen siehe Seite 6.63
- Befestigungsteile (Schrauben, Muttern, Montagewerkzeuge) siehe Seite 6.65

HORIZONTALER KARTENAUSBAU IN 3, 4 HE BAUGRUPPENTRÄGER

BESTELLINFORMATIONEN

				Horizontaler Kartenausbau in 3, 4 HE Baugruppenträger		
				Kartencorb	Frontrahmen mit EMV-Schirmung	Frontrahmen, ungeschirmt
<p>h = nutzbare Höhe</p> <p>bpa45914</p>				<p>06102073</p> <p>Streben Zn-Druckguss; Modulschienen vorne und hinten; Gewindestreifen, St, verzinkt; Befestigungsmaterial; zum horizontalen Einbau von Doppel-Europakarten in 3 oder 4 HE hohe Baugruppenträger/Gehäuse; Platzbedarf 54 TE; Frontrahmen zur EMV-Schirmung separat bestellen</p>	<p>bpa45913</p> <p>2 horizontale Blenden, Al, 2,5 mm, Frontseite eloxiert, Rückseite farbpasiviert; 2 vertikale Blenden, Al-Profil, passiviert; EMV-Dichtungen, (Stahl, rostfrei); Frontrahmen stellt den Kontakt zwischen Baugruppenträger und den Baugruppen her</p>	<p>bza43061</p> <p>Al, 2,5 mm, farblos eloxiert; Frontrahmen mit Ausbruch, lichte innere Breite w=266,35 mm</p>
Höhe HE	Nutzbare Höhe h TE	Ausbauvarianten Modulschiene, vorne Modulschiene, hinten		VPE 1 Satz	VPE 1 Satz	1 Stück
3	20			24564-117	24564-107	34564-108
3	20			24564-118	24564-109	34564-109
4	28			24564-217	24564-209	34564-208
Montagewerkzeug, zur Montage der EMV-Dichtung (Stahl, rostfrei)				-	24560-270	-

* Zur direkten Backplanemontage

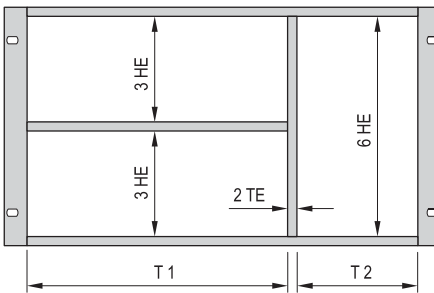
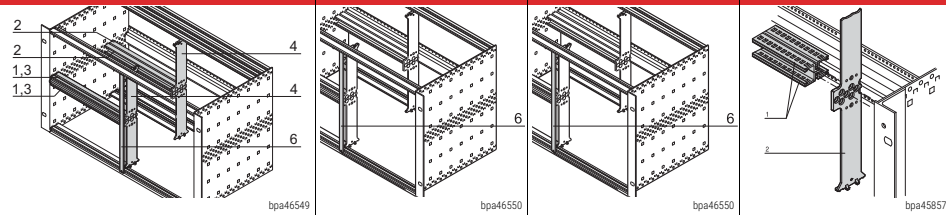
HINWEIS

- Frontrahmen zur EMV-Schirmung separat bestellen

Baugruppenträger – EuropacPRO ServicePLUS

GEMISCHTER AUSBAU (6 HE UND 2 X 3 HE ÜBEREINANDER)

BESTELLINFORMATIONEN

	Gemischter Ausbau Horizontale und vertikale Unterteilung (inkl. Frontplatte für EMV-Dichtung, Stahl, rostfrei)	Alternative Frontplatten für gemischten Ausbau		Strebe für gemischten Ausbau Pos. 2
		Ungeschirmte Frontplatte, 6 HE, 2 TE Pos. 6	Frontplatte für EMV- Dichtung (Textil), 6 HE, 2 TE Pos. 6	
 <p>Pos. 1: 2 Modulschiene vorn (H-KD), Al-Profil, eloxiert; Pos. 2: 2 Modulschienen hinten (AB), Al-Profil, eloxiert; Pos. 3: Gewindestreifen, St, verzinkt; Pos. 4: Zn-Druckgussstrebe; Pos. 6: Frontplatte 2 TE, 6 HE, geschirmt; mit EMV-Dichtung (St, rostfrei), (84:0 ohne Pos. 4, 6) Hinweis siehe unten 2)</p> <p style="text-align: right;"><small>bza42182</small></p>	 <p>Pos. 1: 2 Modulschiene vorn (H-KD), Al-Profil, eloxiert; Pos. 2: 2 Modulschienen hinten (AB), Al-Profil, eloxiert; Pos. 3: Gewindestreifen, St, verzinkt; Pos. 4: Zn-Druckgussstrebe; Pos. 6: Frontplatte 2 TE, 6 HE, geschirmt; mit EMV-Dichtung (St, rostfrei), (84:0 ohne Pos. 4, 6) Hinweis siehe unten 2)</p>	<p>Al, 2,5 mm, Frontseite eloxiert, Rückseite farbpasiviert</p>	<p>Al, 2,5 mm, U-Profil mit Klinkung, 6 HE, 2 TE</p>	<p>6 HE, Zn-Druckguss; Strebe wird in die Rasterlochung der Modulschienen eingehängt; Anschrauben der Strebe ist möglich</p>
Breite Teilung T1:T2				
TE	VPE 1 Satz	1 (LLG 5)	1 Stück (LLG 5)¹⁾	1 Stück
20:62	24562-420			
40:42	24562-440			
42:40	24562-442	30847-472	30849-140	64560-010
63:19	24562-463			
84:0	24562-484			
Senkkopfschraube mit Torx M4 x 14, verzinkt, VPE 100 Stück Befestigung Strebe/Modulschiene	–	–	–	24560-145
Linienkopfschraube M2,5 x 10, St, verzinkt, VPE 100 Stück Befestigung Modulschiene/Strebe	–	–	–	24560-179
Halsschraube mit Kreuzschlitz/Schlitz M2,5 x 12,3, St, vernickelt, VPE 100 Stück	–	21101-101	21101-101	–
Halsschraube mit Kreuzschlitz/Schlitz M2,5, schwarz, verzinkt, VPE 100 Stück	–	21101-102	21101-102	–
Scheibe 2,7 x 5 x 1, PA 6, VPE 100 Stück	–	21101-121	21101-121	–
Textildichtung, Kern: Schaumstoff, Hülle: Textilmantel mit CuNi-Beschichtung, UL 94 V-0 VPE 10 Stück	–	–	21101-855	–

2) Folgende Führungsschienen können nicht eingesetzt werden: Typ Zubehör, Typ Zubehör verstärkt und Typ für 4,4"-Leiterplatten

- Unterteilung des 6 HE Einbauraumes in folgende Bereiche:
 - 2 x 3 HE
 - 1 x 6 HE
- Geeignet für den Einbau von Europakarten (100 mm hoch) und Doppel-Europakarten (233,35 mm hoch)

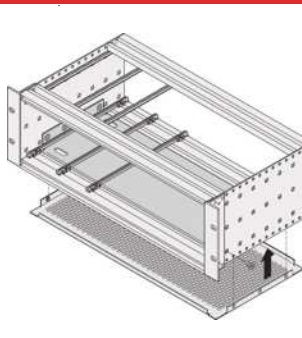
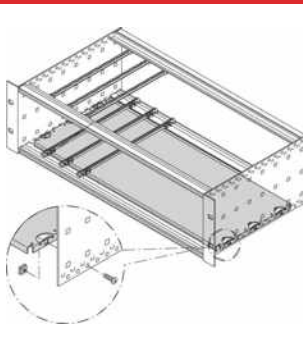
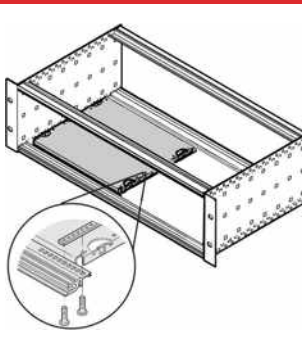

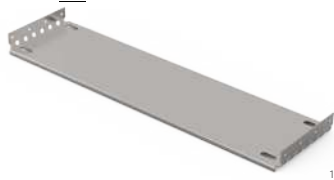
HINWEIS

- EMV-Dichtsatz für Modulschienen bitte separat bestellen, siehe Seite 6.56
- Lochstreifen für Modulschienen bitte separat bestellen, siehe Seite 6.35
- Modulschiene hinten Mitte bitte separat bestellen, siehe Seite 6.33

Baugruppenträger – EuropacPRO ServicePLUS

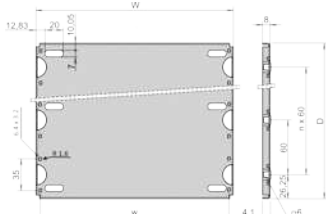
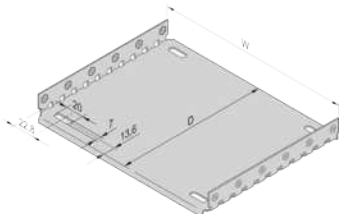
MONTAGEPLATTEN

BESTELLINFORMATIONEN

				Montageplatte Volle Baugruppenträgerbreite, in Kombination mit Abdeckblechen einsetzbar	Montageplatte, für den Einsatz ohne Abdeckblech Volle Baugruppenträgerbreite,	Teilbreiten des Baugruppenträgers
zum Einsatz ohne Abdeckblech				 <small>108230546</small> Al, 1,5 mm; Montage nur über volle Breite zwischen den Seitenwänden möglich; Montageplattenbreite = W - 9,71 mm Anzugsdrehmoment für die Befestigungsschrauben = 1,5Nm	 <small>114064773</small> Al, 1,5 mm; bei Montage über volle Baugruppenträgerbreite Anzugsdrehmoment für die Befestigungsschrauben = 1,5Nm	 Al, 1,5 mm; bei Montage über Teilbreite des Baugruppenträgers
zum Einsatz mit Abdeckblech						
 <small>135395116</small>						
 <small>135395129</small>						
Breite W	W	Tiefe (D)	Leiterplattenlängen	1 Stück	1 Stück	1 Stück
TE	mm	mm	mm			
28	146,88	112,5	160	34563-001	34562-745	34562-745
28	146,88	172,5	220	34563-009	34562-749	34562-749
28	146,88	232,5	280	-	34562-753	34562-753
28	146,88	292,2	340	-	34562-757	34562-757
42	217,99	112,5	160	34563-002	34562-746	34562-746
42	217,99	172,5	220	34563-014	34562-750	34562-750
42	217,99	232,5	280	-	34562-754	34562-754
42	217,99	292,2	340	-	34562-758	34562-758
63	324,67	112,5	160	34563-003	34562-747	34562-747
63	324,67	172,5	220	34563-019	34562-751	34562-751
63	324,67	232,5	280	-	34562-755	34562-755
63	324,67	292,2	340	-	34562-759	34562-759
84	431,35	112,5	160	34563-004	34562-748	-
84	431,35	172,5	220	34563-024	34562-752	-
84	431,35	232,5	280	34563-026	34562-756	-
84	431,35	292,2	340	34563-028	34562-760	-
84	431,35	352,5	400	34563-042	34562-870	-
84	431,35	412,5	460	34563-044	34562-871	-
Befestigungsmaterial für Montageplatte, volle Breite VPE 1 Satz Torx-Senkkopfschraube M4 x 5, St, verzinkt, 16 Stück; Schraube M4 x 6, St, verzinkt 14 Stück; Vierkantmutter, M4, St, verzinkt, 14 Stück, 1 x Benutzeranleitung				24560-184	24560-184	
Befestigungsmaterial für Montageplatte, Teilbreite, VPE 1 Satz 2 x St, Gewindestreifen 13TE, 5,0 x 2,0 mm, verzinkt; M2,5mm, 6 x Schraube M2,5x6, (0,37Nm) 5 x Vierkantmutter M4, 5 x Schraube M4x6 (1,5Nm) 1 x Benutzeranleitung						24560-127

HINWEIS

- Zum Einbau und Befestigen schwerer Ausbauteile
- Zusätzlich zur Montageplatte können auch (EMV-) Abdeckbleche an den Baugruppenträger montiert werden
- Die Montageplatte ist so breit wie der Baugruppenträger oder das Systemgehäuse und wird an den Seitenwänden befestigt
- Die Montageplatte in Teilbreite wird an einer Seitenwand am Baugruppenträger oder Systemgehäuse befestigt. Auf der anderen Seite erfolgt die Fixierung mittels Gewindestreifen
- Die Montage einer Führungsschienen am ersten und letzten Steckplatz ist möglich
- Führungsschienen Typ "4,4" und Typ Zubehör "verstärkt" können nicht verwendet werden



Baugruppenträger – EuropacPRO ServicePLUS

ZENTRALVERRIEGELUNG

BESTELLINFORMATIONEN

		Zentralverriegelung für Leiterplatten ohne Frontplatten	
		<p>Pos. 1: Profilschiene, Al, eloxiert; Pos. 2: Beschriftungskarton, weiß; Pos. 3: Klarsichtstreifen, Kunststoff; Pos. 4: 2 x Rändelschraube; Pos. 5: 2 x Schiebemutter; Pos. 6: 2 x Sechskantmutter M2,5; Pos. 7: Gummidichtung;</p> <p>Zentralverriegelung ermöglicht die gemeinsame Verriegelung von Leiterplatten und dient als Beschriftungsträger; Einbau an vorderer und hinterer Modulschiene möglich; passend für 84 TE Breite</p>	
Breite	Länge	06197010	
TE	mm	1 Stück	
84	426,0	24560-167	

ZWISCHENWAND

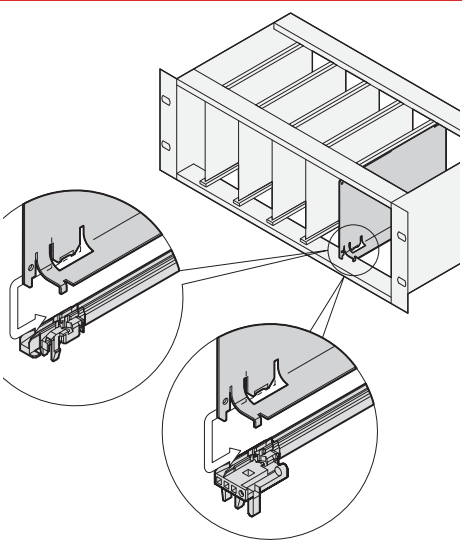
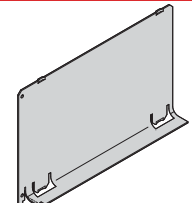
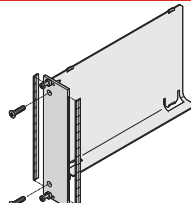
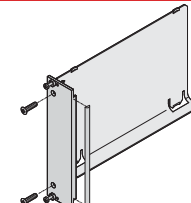
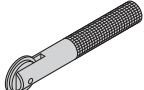
BESTELLINFORMATIONEN

					Zwischenwand	
					Einbaurichtung bei EMV-Dichtung (Stahl, rostfrei)	
					<p>St, rostfrei, 1 mm, Montage durch Einclippen in Modulschiene, Platzbedarf auf Bauelementeseite 2 mm; Einbaurichtung je nach Dichtungskonzept (EMV-Dichtung, Stahl rostfrei oder Textil) unterschiedlich; der nachträgliche Einbau der Zwischenwand in einen bereits montierten Baugruppenträger/ Gehäuse erfordert vorher die Demontage der Modulschienen; bei ungeschirmten Frontplatten sind beide Einbaurichtungen möglich</p>	
					Höhe	Tiefe
HE	mm	mm	mm	mm		
3	160	158,3	135,0	113,5	34562-761	
3	220	218,3	195,0	113,5	34562-762	
6	160	158,3	135,0	246,9	34562-763	
6	220	218,3	195,0	246,9	34562-764	

Baugruppenträger – EuropacPRO ServicePLUS

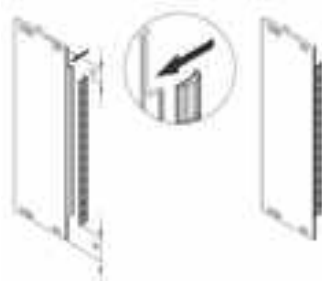
LUFTLEITBLECH FÜR SLOTS

BESTELLINFORMATIONEN

			Luftleitblech ohne Frontplatte	Luftleitblech mit Frontplatte	
				Frontplatte mit seitlichem Schlitz für EMV-Dichtung (Stahl, rostfrei)	U-Frontplatte für EMV-Dichtung (Textil)
 <small>06101507</small>			 <small>06108085</small>	 <small>06108087</small>	 <small>06108088</small>
			Al, 1 mm, inkl. Befestigungsmaterial; verhindert einen Luftkurzschluss bei nicht belegten Steckplätzen; wird in die Nut der Führungsschienen eingeschoben	Luftleitblech Al, 1 mm; Frontplatte Al, 2,5 mm, Frontseite eloxiert, Rückseite leitfähig; EMV-Dichtung (St, rostfrei); Befestigungsmaterial verhindert einen Luftkurzschluss bei nicht belegten Steckplätzen; wird in die Nut der Führungsschienen eingeschoben	Luftleitblech Al, 1 mm, Frontplatte Al-Profil, 2,5 mm, Frontseite eloxiert, Rückseite leitfähig; EMV-Dichtung (Textil), Befestigungsmaterial verhindert einen Luftkurzschluss bei nicht belegten Steckplätzen; wird in die Nut der Führungsschienen eingeschoben
Tiefe mm	Breite TE	Höhe HE	1 Stück	1 Stück	1 Stück
160	4	3	34562-823	20848-712	20848-728
160	4	6	34562-826	20848-720	20848-736
220	4	3	34562-824	20848-713	20848-729
220	4	6	34562-827	20848-721	20848-737
Montagewerkzeug für EMV-Dichtung (Stahl, rostfrei), 1 Stück 			-	24560-270	-

EMV Dichtung, Stahl rostfrei, für U-Frontplatten

 1 Satz, 3HE, 10x **21102-105**

 1 Satz, 6HE, 10x **21102-107**


HINWEIS

- Andere Abmessungen z.B. Luftleitblech 280 mm Tiefe, für 80 mm Rear I/O Boards oder andere TE auf Anfrage

Baugruppenträger – EuropacPRO ServicePLUS

EINFACHE TELESKOPSCIENE ZUM EINBAU VON BAUGRUPPENTRÄGERN IN SCHRÄNKE



06101006

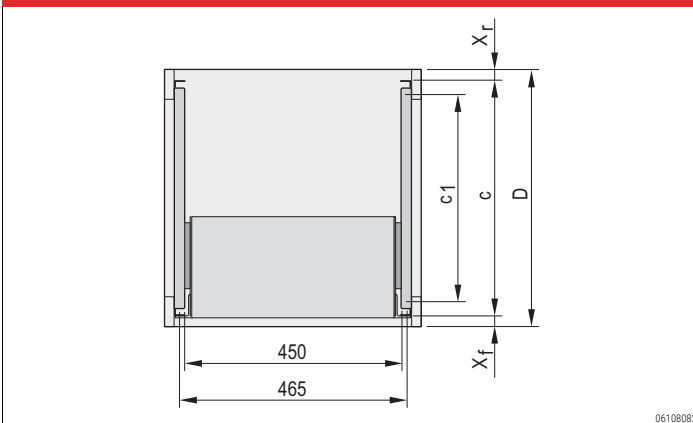
- Zum Einbau von 84 TE breiten Baugruppenträgern in die 19"-Ebene
- Belastbarkeit: 25 kg pro Paar
- Das Führungsprofil (1+2) ist abgestimmt auf das Befestigungsmaß im Schrank (wird an das 19"-Profil der Schränke angeschraubt); die Adapterschiene (3+4) ist abgestimmt auf die Tiefe und das Befestigungsmaß am Baugruppenträger (wird wie eine Teleskopschiene in das Führungsprofil eingeschoben)
- Sicherheitshinweis:
Keine Auszugssicherung, kein Anschlag bei Vollauszug

LIEFERUMFANG (Bausatz)

Pos.	Menge	Beschreibung
1	2	C-Profil, Al
2	1	Befestigungsmaterial
3	2	Al-Profil, inkl. Gewindestreifen M4
4	1	Befestigungsmaterial

Bestellinformationen

Teleskopschienen mit Führungsprofil für Schrankmontage (1)



06108082

Beschreibung	Tiefe D mm	x _f mm	x _r mm	c mm	c1 mm	Bestell-Nr.
VARISTAR	600	50	50	500	368,8	24562-464
VARISTAR	800	50	50	700	568,8	24562-466
VARISTAR	900	50	50	800	668,8	24562-467
VARISTAR	1000	50	50	900	768,8	24562-468
VARISTAR	1100	50	50	1000	868,8	24562-472
VARISTAR	1200	50	50	1100	968,8	24562-473
eurorack	600	60	60	480	397	24562-449
eurorack	800	60	60	680	597	24562-451
eurorack	900	60	60	780	697	24562-452
NOVASTAR	500	33	60	407	350	24562-460
NOVASTAR	600	33	60	507	450	24562-461
NOVASTAR	800	33	60	707	650	24562-474
Laborgestell	250	0	0	250	162	24562-446

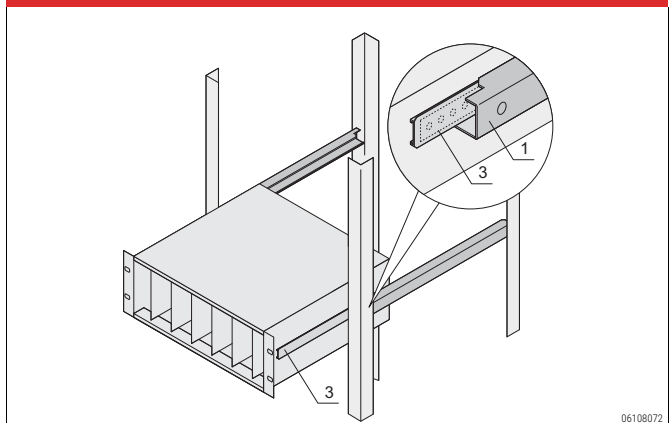
x_f, x_r: Abstand 19"-Ebene zur Schrankkante (vorn, hinten)

c: Abstand der 19" Ebenen zueinander,

c1: Befestigungsmaß des Führungsprofils an den 19"-Winkelprofilen

Bestellinformationen

Teleskopschienen mit Adapterschiene für Baugruppenträger (3)



06108072

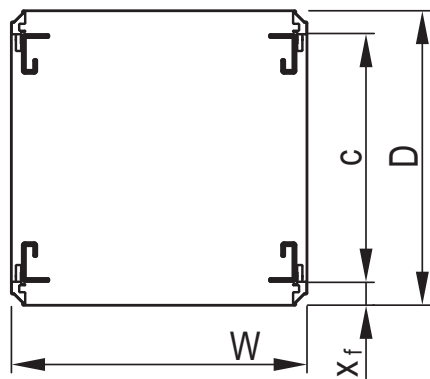
Für Baugruppenträgertiefe mm	Bestell-Nr.
175	24562-453
235	24562-454
295	24562-455
355	24562-456
415	24562-457
475	24562-458

Schrankzubehör – EuropacPRO

TELESKOPSCIENE, SCHMAL, FÜR BAUGRUPPENTRÄGER



00516001



01004146

C-Maße: Varistar 500 mm und 700 mm, Novastar 507 mm bis 707 mm

- Passend für 84 TE breite Baugruppenträger (Typ F, Typ H, Typ L)
- Arretierung bei Vollauszug
- Aushängbar
- Auszugslänge > 100 %
- Schienenbreite 7,5 mm
- Maximale Einbaubreite des Auszugs-/Schubfachs $w = 84 \text{ TE}$ (435 mm)

LIEFERUMFANG

Pos.	Menge	Beschreibung
1	2	Teleskopschiene, St, verzinkt

BESTELLINFORMATIONEN

Länge L mm	Auszugslänge Y mm	Traglast P kg	Bestell-Nr.
356	Siehe Tabelle Technische Daten	15	60110-441
559	Siehe Tabelle Technische Daten	15	60110-440

Zubehör

Befestigungsmaterial für Varistar, zur Montage von 2 Teleskopschienen, VPE 1 Satz	21120-193
---	------------------

Befestigungsmaterial für Novastar, zur Montage von 2 Teleskopschienen, VPE 1 Satz	21120-194
---	------------------

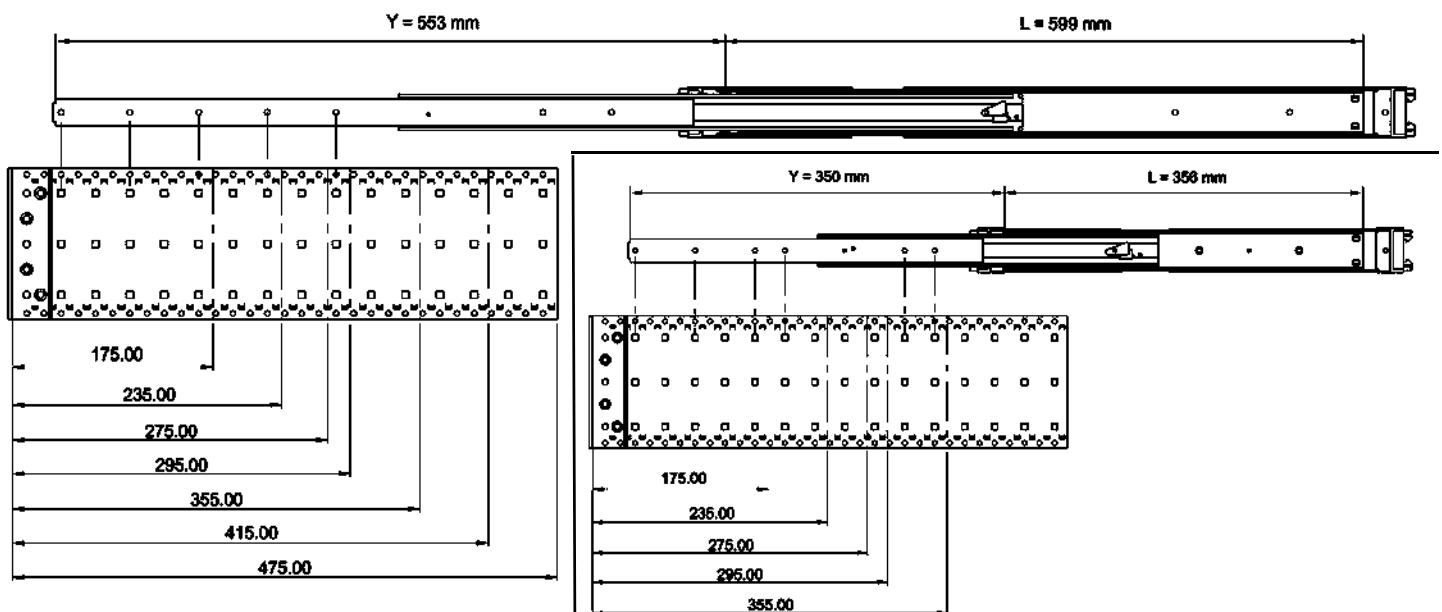
Lieferung: zum Schrank oder Gestell lose beigelegt	Bestell-Nr./35
---	-----------------------

Technische Daten

Länge L mm	Auszugslänge Y mm	Novastar SL mm	Novastar HD mm
356	350	362	352
559	553	565	555

HINWEIS

- Zur Montage an der 19"-Ebene bitte Befestigungsmaterial separat bestellen
- Teleskopschiene kann nicht mit BGTR mit Eckprofil (hinten) kombiniert werden



00521051

Teleskopschienen-Anschraubpunkte an der Baugruppenträgerseitenwand

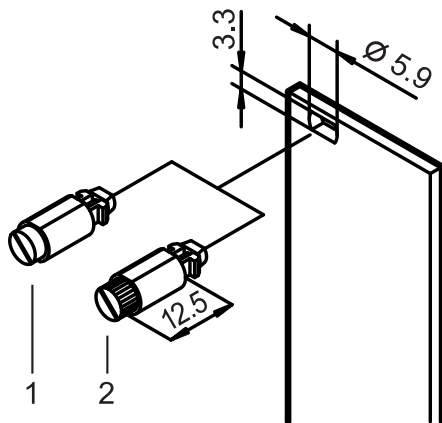
21120-193

Zubehör – EuropacPRO

BEFESTIGUNGSTEILE

- Schnellverschluss
- Nippel
- Schrauben
- Muttern
- Werkzeuge

SCHNELLVERSCHLUSS



- Vibrations- und erschütterungssicher
- 1/4-Drehverschluss mit definiertem Anschlag
- Erkennen der Verschlussposition durch Schlitzstellung

LIEFERUMFANG

Menge	Beschreibung
1	Sperrbolzen, St, Verriegelung, Zn-Druckguss
1	Eindrücknippel, POM

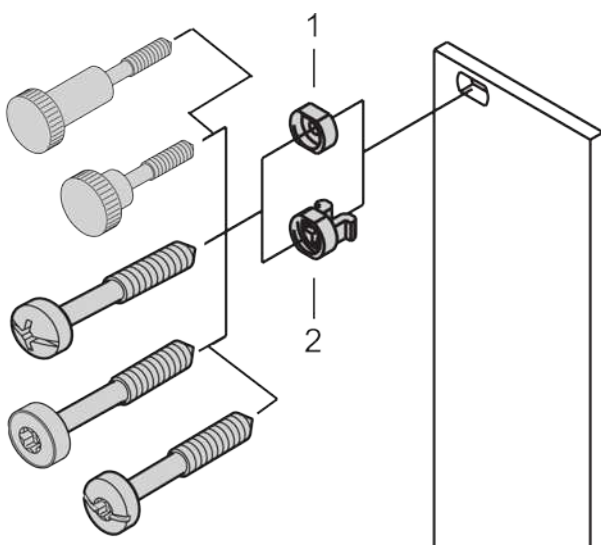
BESTELLINFORMATIONEN

Pos.	Beschreibung	Menge/ VPE	Bestell-Nr.
1	Mit Schraubschlitz, grau	100	21101-847
1	Mit Schraubschlitz, schwarz	100	21101-848
2	Mit Rändel und Schraubschlitz, grau	100	21101-849
2	Mit Rändel und Schraubschlitz, schwarz	100	21101-850

HINWEIS

Schnellverschluss: Montage ohne Gewindestreifen

NIPPEL



BESTELLINFORMATIONEN

Pos.	Beschreibung	Menge/ VPE	Bestell-Nr.
2	Kunststoffnippel, PA, grau	100	21100-464
2	Kunststoffnippel, PA, schwarz	100	21100-591
1	Metallnippel, Messing, vernickelt	10	21100-659
1	Metallnippel, Messing, vernickelt	100	21100-660
1	Metallnippel, Messing, schwarz	10	21100-885
1	Metallnippel, Messing, schwarz	100	21100-886
1	Metallnippel, Stahl, rostfrei	10	21100-661
1	Metallnippel, Stahl, rostfrei	100	21100-662









HINWEIS

- Metallnippel müssen in Frontplatten eingepresst werden
- Nippel passt nicht für 2 TE breite Frontplatten

Zubehör – EuropacPRO

HALSSCHRAUBEN

BESTELLINFORMATIONEN

	Beschreibung	Anwendung	Anzugsdrehmoment Nm	Material	Abmessung	Menge/VPE	Bestell-Nr.
	Halsschraube mit Kreuzschlitz / Schlitz (Philips Drive)	Zur Befestigung von Frontplatten Bei Verwendung von Gewindestreifen	max. 0,3 Nm	St, vernickelt	M2,5 x 12,3	100	21102-026
	Halsschraube mit Kreuzschlitz / Schlitz (Pozi Drive)	Zur Befestigung von Frontplatten Bei Verwendung von Gewindestreifen	max. 0,3 Nm	St, vernickelt	M2,5 x 12,3	100	21101-101
			max. 0,3 Nm	Stahl, rostfrei	M2,5 x 12,3	100	21101-906
	Halsschraube mit Torx 8 / Schlitz	Zur Befestigung von Frontplatten Bei Verwendung von Gewindestreifen	max. 0,3 Nm	St, verzinkt, schwarz	M2,5 x 12,3	100	21101-102
	Halsschraube mit Torx 8	Zur Befestigung von Frontplatten Bei Verwendung von Gewindestreifen	max. 0,3 Nm	St, vernickelt	M2,5 x 12,3	100	21101-976
			max. 0,3 Nm	St, vernickelt	M2,5 x 12,3	100	21101-782
	Halsschraube mit Rändel	Zur Befestigung von klappbaren- / schwenkbaren Frontplatten. Bei Verwendung von Gewindestreifen oder Schlitten (Seite 6.68)	max. 0,3 Nm	Messing, vernickelt	M2,5 x 12,3	100	21101-749
		Zur Befestigung von klappbaren- / schwenkbaren Frontplatten. Bei Verwendung von Gewindestreifen oder Schlitten (Seite 6.68) Für Modulschienen mit langem Dach H-LD oder R-LD	max. 0,3 Nm	Messing, vernickelt	M2,5 x 12,3	100	21101-909

TORX-SCHRAUBE, SELBSTFORMEND


BESTELLINFORMATIONEN

	Beschreibung	Anwendung	Anzugsdrehmoment Nm	Material	Abmessung	Menge/VPE	Bestell-Nr.
	Linsenkopfschraube mit Torx, selbstschneidend	Für extra stabile Al-Führungsschienen;	max. 0,2 Nm	St, Zinklamellenüberzug, schwarz	2,5 x 7,3	100	24560-157
	Senkkopf-schraube mit Torx, selbstschneidend	Für 4,4" Kartenhöhe, Führungsschienen an Modulschiene, europacPRO, ratiopacPRO;	max. 0,2 Nm	St, verzinkt	2,5 x 7,7	100	24560-158
	Linsenkopfschraube mit Torx, selbstschneidend	Für Kunststoff-Führungsschienen an Modulschiene Für Schalttafel-Einbauwinkel an Modulschiene	max. 0,2 Nm	St, verzinkt	2,5 x 9,3	100	24560-141
	Linsenkopfschraube mit Torx, selbstsichernd	Für Kunststoff-Führungsschienen an Modulschiene	max. 0,2 Nm	St, verzinkt	2,5 x 9,3	100	21500-039
	Linsenkopfschraube mit Torx	Für 6 HE-Strebe, Backplanemontage Modulschiene in der Mitte		St, verzinkt	2,5 x 10	100	24560-179

Zubehör – EuropacPRO



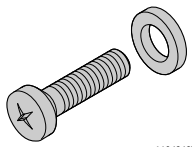

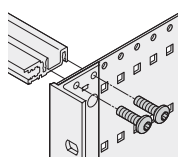

SENKKOPFSCHRAUBE

BESTELLINFORMATIONEN

	Beschreibung	Anwendung	Material	Abmessung	Menge/ VPE	Bestell-Nr.
 <small>135482278</small>	Torx-Schraube	Für Trägerleiste europacPRO, ratiopacPRO	St, verzinkt	M4 x 5	100	24560-139
		Für gemischten Kartenausbau, Befestigung der verkürzten Modulschiene an Strebe, mit Erdungsfunktion	St, verzinkt	M4 x 14	100	24560-145

TORX-LINSENKOPFSCHRAUBE



BESTELLINFORMATIONEN

	Beschreibung	Anwendung	Material	Abmessung	Menge/ VPE	Bestell-Nr.
 <small>135485443</small>	Torx-Linsenkopfschraube	Für Z-Schienen und Steckerbefestigungen	St, vernickelt	M2,5 x 7	100	24560-147
		Für Lochschienen	St, vernickelt	M2,5 x 10	100	24560-148
 <small>135485450</small>		Für Backplane-Befestigung	St, vernickelt	M2,5 x 12	100	24560-161
			St, vernickelt	M2,5 x 14	100	24560-162
 <small>130339945</small>	Scheibe	Zur isolierten Backplanebefestigung	Kunststoff, PA	2,8 x 6,3 x 2	100	21101-964
 <small>110434877</small>	Schraube + Kunststoff-scheibe (PA)	Für Backplane-Befestigung	St, vernickelt	M2,5 x 12	100	21100-777
 <small>135482269</small>	Torx-Linsenkopfschraube	Zum Anschrauben von Haltewinkel, Rückhaube, Eckprofil an Seitenwand, Verlängerungslasche und Verbindungslasche	St, verzinkt	M4 x 6	100	24560-135
		Zum Anschrauben von Abdeckblech oder Montageplatte, mit Erdungsfunktion	St, verzinkt	M4 x 6	100	24560-151
		Zum Anschrauben von Abdeckblech oder Montageplatte, mit Erdungsfunktion; Gewinde selbstformend	St, verzinkt	M4 x 6	100	21101-884
 <small>06707058</small>		Für Modulschiene an Seitenwand, falls Führungsschienen auf Steckplatz 1 angeschraubt wird	St, verzinkt	M4 x 10	100	24560-155
 <small>135482266</small>		Für Modulschiene an Seitenwand, mit Erdungsfunktion	St, verzinkt	M4 x 14	10	24560-131
		Für Modulschiene an Seitenwand, mit Erdungsfunktion	St, verzinkt	M4 x 14	100	24560-130

Zubehör – EuropacPRO


STIFTSCHRAUBE

BESTELLINFORMATIONEN

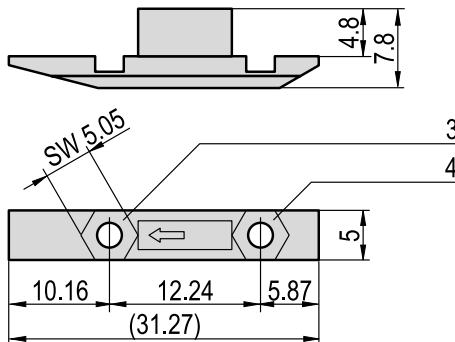
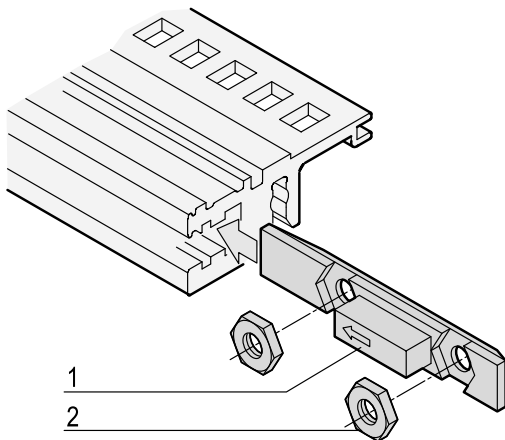
Beschreibung	Anwendung	Material	Abmessung	Menge/ VPE	Bestell-Nr.
 135545261 Stiftschraube	Für Gewindestreifen M2,5 und Lochstreifen Drehmoment 0,37 Nm	St, rostfrei	M2,5 x 9, Torx 8	100	21102-980
	Für Gewindestreifen M2,5	St, vernickelt	M2,5 x 8	100	21100-276
 135545261	Für Gewindestreifen M3	St, verzinkt	M3,0 x 8	100	21100-646

VIERKANTMUTTER

BESTELLINFORMATIONEN

Beschreibung	Anwendung	Material	Abmessung	Menge/ VPE	Bestell-Nr.
 137813738 4-Kantmutter	Für Befestigungen von: Teilen an Seitenwänden, Trägerleis- ten, Montageplatten	St, verzinkt	M4	100	24560-140

SCHLITTEN, VERSCHIEBBAR, ZUR AUFNAHME VON 2 MUTTERN



06702060

- Der Schlitten wird vorn/hinten (Typ VT) in die Nut der Modulschiene eingeschoben

LIEFERUMFANG (Bausatz)

Pos.	Menge	Beschreibung
1	1	Schlitten, PBT, rot, UL 94 V-0
2	2	Mutter, M2,5, St, vernickelt

BESTELLINFORMATIONEN

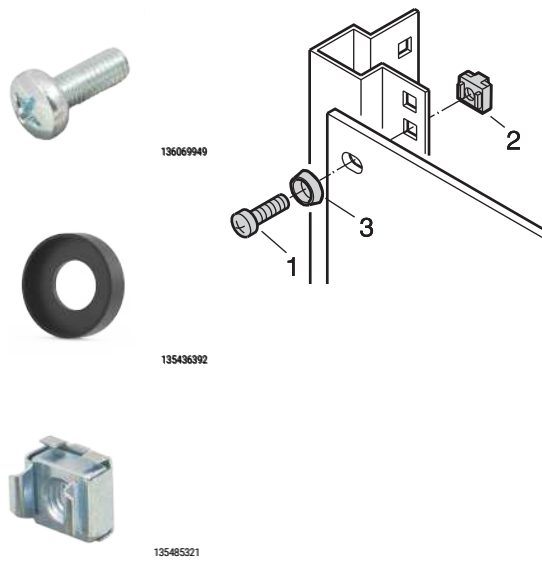
Beschreibung	Bestell-Nr.
Schiebemutter-Satz 1	100 Schlitten/200 Muttern 24560-165
Schiebemutter-Satz 2	12 Schlitten/24 Muttern 24560-166

HINWEIS

- In Pos. 3 eingesetzte Muttern. Anwendung bei:
 - klappbaren Frontplatten, 84 TE
 - Frontplatten oder Rückwänden, 84 TE
- In Pos. 4 eingesetzte Muttern. Anwendung bei:
 - schwenkbaren Frontplatten
- In Pos. 3 und 4 eingesetzte Muttern. Anwendung bei:
 - zwei Frontplatten

Zubehör- EuropacPRO

BEFESTIGUNGSSATZ



- Zur Montage von Baugruppenträgern in Schränke oder 19"-Gehäuse
- Zur Montage von Tischgehäusen mit Hilfe von 19"-Winkeln in Schränke

LIEFERUMFANG (Satz)

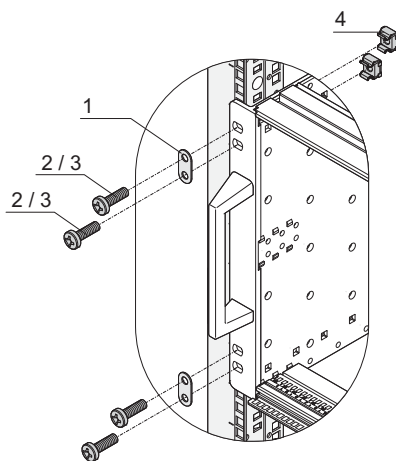
Pos.	Menge	Beschreibung
1	1	Schraube M6 x 16 verzinkt mit Kreuzschlitz
2	1	Kunststoffscheibe, ABS, schwarz
3	1	Käfigmutter M6 verzinkt

BESTELLINFORMATIONEN

Beschreibung	Bestell-Nr.
VPE = je 8 x (Schraube, Scheibe, Mutter)	21100-435
VPE = je 50 x (Schraube M6, Scheibe, Käfigmutter)	21101-809
VPE = je 100 x (Schraube M6, Scheibe, Käfigmutter)	21101-810

- Für 19"-Winkel mit einer Materialstärke von 1,5 mm siehe Befestigungsmaterial im Kapitel Schrankzubehör

19"-DUAL BEFESTIGUNGSSATZ



- Zur Befestigung von einem Baugruppenträger mit doppelten Befestigungsbohrungen pro 19"-Befestigungswinkel (z.B. Rugged- und Bahn-Baugruppenträger)

LIEFERUMFANG

Pos.	Menge	Beschreibung
1	4	Doppelunterlegscheibe, St, rostfrei
2	8	M6 x 16 (Torx 30 Antrieb)
3	8	M6 x 16 (Pozidrive Antrieb)
4	8	Käfigmutter KM6
1	4	Benutzeranleitung

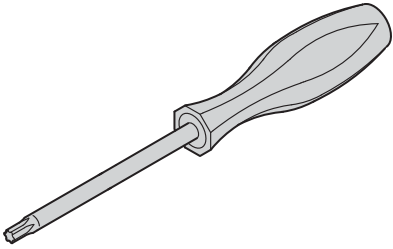


BESTELLINFORMATIONEN

Beschreibung	Bestell-Nr.
19" dual Befestigungssatz	24566-109

Zubehör- EuropacPRO

MONTAGEWERKZEUG

BESTELLINFORMATIONEN

	Beschreibung	Anwendung	Abmessung	Menge/ VPE	Bestell-Nr.
	Torx-Schraubendreher	Zur Befestigung von Führungsschienen an Modulschienen	T8	1	64560-026
		Zur Befestigung der Deckblechverriegelung	T10	1	64560-230
		Zur Befestigung von Modulschienen und Rückhauben an Seitenwänden, Abdeckbleche, Halte- winkeln und Frontgriffen	T20	1	64560-027
	Montagewerkzeug	Ausschließlich für den Einbau von EMV-Edelstahldichtung bei Modulschienen - Abdeckblech	-	1	24560-271
	Montagewerkzeug	Für Frontplatten mit Schlitz, zur Montage von EMV-Edelstahldichtung	-	1	24560-270

HINWEIS

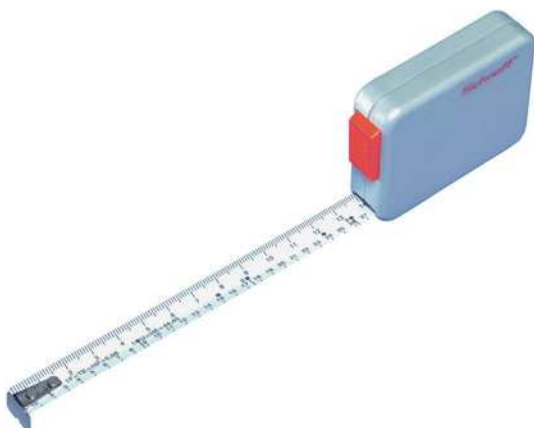
- Montagewerkzeug zum Einsetzen der Codierkeile in Führungsschienen auf Anfrage

BANDMAß

- Bandmaß mit cm-, HE-, TE-Teilung (Länge 2 m)
- Gehäuse Kunststoff, Bandmaß Metall mit automatischem Einzug

BESTELLINFORMATIONEN

Beschreibung	Menge/VPE Stück	Bestell-Nr.
Bandmaß	1	89009-001



32506001

Baugruppenträger – EuropacPRO

ANWENDUNGSBEISPIELE

Applikation: Anwendungen im Bereich Transportation/Defense



- Einbaurahmen zur Aufnahme eines 36 TE breiten Bahnbaugruppenträger, Rahmen aus Edelstahl

06108006



- Stabilerer Einbau durch doppelte Anschraubungen
- Seitliche Führung im Schrank
- Gemischter Ausbau 6 HE + 2 x 3 HE

06103001

Applikation: Anwendungen im Bereich Mess-Steuer-Regeltechnik



- Gemischter Ausbau mit 2 x 3 HE in 6 HE
- Zwischenwand zur Abteilung unterschiedlicher Bereiche
- Ausbau mit verstärkten Führungsschienen

06108002



- Baugruppenträger mit zusätzlicher ausziehbarer Lüfereinheit
- Adaption unten und oben in die Seitenwand integriert

06108003

Applikation: Anwendungen im Bereich Telecom



- Geschirmter Baugruppenträger für individuelle Anwendungen mit Montageplatte und Deck- und Bodenblech
- Montageplatte für schwere Ausbauten

06112023



- Baugruppenträger mit Kunststoffkabelführung für LWL Kabel/Fasern
- Steckeranschlussfeld oben

06101005

Baugruppenträger – EuropacPRO

Plattformbasierte Standardlösungen für individuelle Anforderungen

Praxistaugliche Technik ohne zeitraubenden Montageaufwand. Die modulare Produktplattform europacPRO erlaubt es mit nur wenigen Bauteilen eine Vielzahl von Einsatzmöglichkeiten und Belastungsklassen abzudecken. Das durchdachte Design aller Bauteile führt zu einer verblüffend einfacher und schneller Handhabung bei der Montage und bei Ausbauten.

Einfacher mit europacPRO-Bausätzen:



06104001

Die Lieferung erfolgt als platzsparende Flatpack-Verpackung. Dabei sind je nach Bausatz der Gewindestreifen oder die EMV-Dichtung bereits an der Modulschiene vormontiert.

Zwei Möglichkeiten, um an ihr Wunschprodukt zu gelangen:

- Bausätze
- Individuelle Konfiguration

Individuelle Konfiguration:

SEITENWÄNDE TYP F FÜR EMV-DICHTUNG (STAHL, ROSTFREI)

BESTELLINFORMATIONEN

	Seitenwand Typ F	19" Winkel ohne Griffbocher	19" Winkel mit Griffbocher	19" Winkel lieferverstellbar	EMV-Dichtung (St, rostfrei)	Eckprofil	Seitenwand-Verbindung	
	ohne 19°-Winkel, AL, 2mm, passiviert, 19°-Winkel und Eckprofil separat bestellen	mit seitlichen Schlitzen für EMV-Dichtung (St, rostfrei), AL-Profil, Rückseite gebocht, Frontseite eloxiert	mit seitlichen Schlitzen für EMV-Dichtung (St, rostfrei), AL-Profil, Rückseite gebocht, Frontseite eloxiert, Frontgriffe separat bestellen, siehe Seite 6.27	AL-Profil, passiviert	wird mittig in die Schlitze der Frontplatte eingesetzt	AL-Profil, Oberfläche: starkes passiviert, mit seitlichen Schlitzen für EMV-Dichtung (St, rostfrei); Rückhaube kann nicht gleichzeitig verwendet werden	2x-Druckguss, inkl. Befestigungsmaterial, zum Verbinden von zwei mit zwei Seitenwänden (Überanordner)	
Höhe	Tiefe	1 Stück	VPE 1 Paar	VPE 1 Paar	VPE 1 Paar	VPE 10 Stück	VPE 1 Paar	VPE 4 Stück
3	175	24560-185						
3	235	24560-187						
3	275	24579-300						
3	277,75	24579-002						
3	295	24560-189	24560-197	24560-198	24560-199	21101-705	24561-198	21101-954
3	355	24560-191						
3	415	24560-193						

06109052

Sie stellen ihren Baugruppenträger nach ihren Wünschen selbst zusammen und bekommen ihn durch unseren **ServicePLUS assembly Service** komplett montiert geliefert (bereits ab 1 Stück). Wir führen auch individuelle Modifikationen und Ausbrüche aus; wenn es eilig ist, auch sehr schnell mit ServicePLUS express.

Modulschienen und Seitenwände für verschiedene Belastungsklassen



light

06197007

heavy

06197008

rugged

06112004

Modulschienen gibt es für drei Belastungsklassen

- "light" (Belastung bis ca. 7,5 kg)
- "heavy" (Belastung > 7,5 kg)
- "rugged" (Belastung 15 kg)



Typ Light

06197002

Typ Flexible

06197003



Typ Heavy

06197004

Typ Rugged

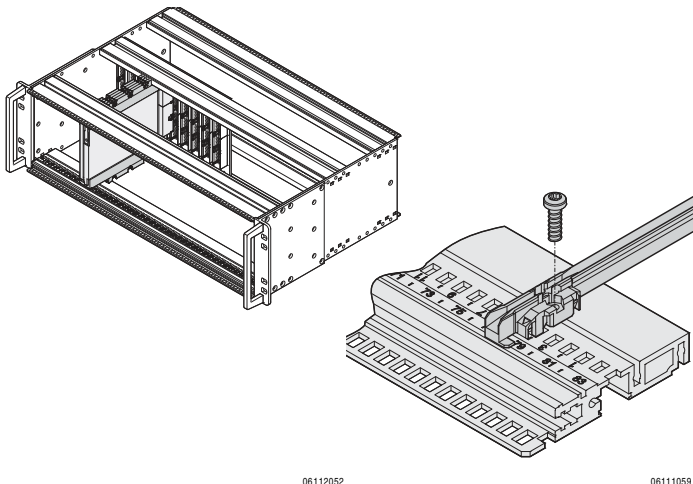
06112021

Seitenwände für 4 unterschiedene Belastungsklassen

- Light: preiswerte Version mit integriertem 19"-Befestigungswinkel
- Flexible: mit separatem tiefenvariablen 19"-Befestigungswinkel
- Heavy: mit integriertem (getoxten) 19"-Befestigungswinkel z. B. für Schock- und Vibrationsanwendungen bis 5 g
- Rugged mit integrierten (getoxten) 19"-Befestigungswinkel und höherer Materialstärke z.B. für erhöhte Schock- und Vibrationsanwendungen bis 25 g
- Durch die Kombination der 3 Modulschienenvarianten mit den 4 Seitenwandtypen ergibt sich eine fast unendliche Vielfalt an Anwendungsmöglichkeiten für die unterschiedlichen Marktanforderungen

Baugruppenträger – EuropacPRO

FÜHRUNGSSCHIENEN AUS KUNSTSTOFF- UND ALUMINIUM-PROFILEN

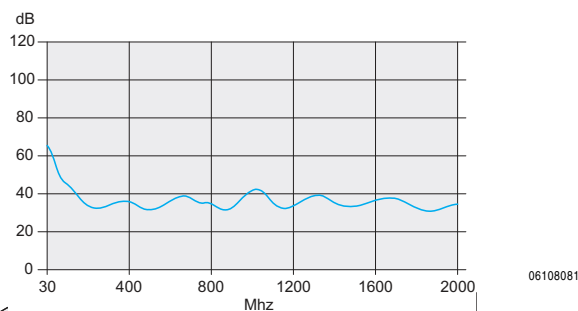


Führungsschienen bilden die Schnittstelle zwischen der Baugruppenträger-Mechanik und den Baugruppen (Leiterplatten, Steckbaugruppen, Kassetten, Laufwerkassetten, ...). Stabile Schnapphaken an den Kunststoffschienen gewährleisten einen sicheren Halt, auch bei Erschütterungen. Die Führungsschienen können bei Typ Heavy und Typ Rugged zusätzlich angeschraubt werden.

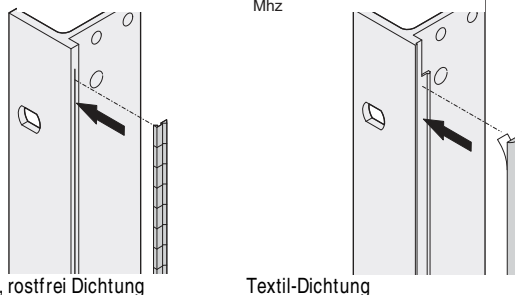
Für extreme Belastungen kommen die Führungsschienen aus Aluminium-Profil zum Einsatz. Damit nicht die falsche Baugruppe am falschen Platz eingeschoben wird, bieten wir eine mechanische Codierung nach IEEE 1101.10/11, IEC 60297-3-103 an.

Die durchlaufende Nummerierung auf der Modulschiene (ab 28 TE) und die Markierung auf der Führungsschienen erleichtern den schnellen Einbau an der richtigen Position. Zum Einbau von VPX-, CompactPCI-Boards mit Verstärkungsrahmen oder Conduction Cooled Assembly (CCA) in einen Baugruppenträger eingebaut werden, bieten wir die entsprechenden Adapter an.

Elektromagnetische Schirmung und ESD



Die Produktplattform europacPRO bietet eine Vielzahl an Standardlösungen zur Erreichung elektromagnetischer Kompatibilität (EMV) und zur Vermeidung elektrostatischer Störeinflüsse (ESD).

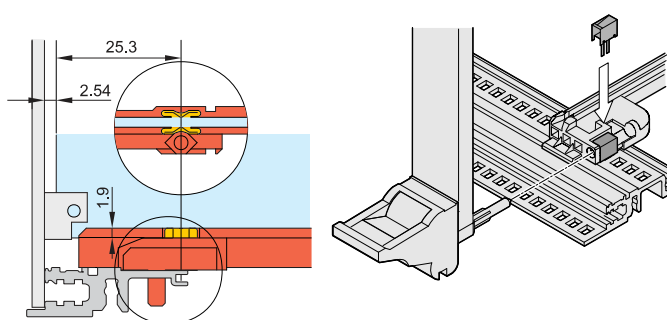


Zwei Schirmungskonzepte

Sicherer geht es nicht!

Zwei Arten von Schirmungskonzepten an der Front- / Rückseite des Baugruppenträgers lassen keine Wünsche offen und ermöglichen den Einsatz aller Schroff Frontplatten.

Die Schirmung an der Frontseite des Baugruppenträgers erfolgt durch EMV-Dichtungen (Stahl, rostfrei oder Textil).



ESD (= Electro static discharge)

Zur Vermeidung elektrostatischer Entladungen beim Einstecken von Leiterplatten werden ESD-Kontakte in die Führungsschienen eingeklipst. Diese stellen eine leitende Verbindung zwischen Leiterplatte und Baugruppenträger-Erde her.

Laut IEC 60297-3-101 werden zwei ESD-Bereiche auf der Europakarte definiert. Die ESD-Clips der Führungsschiene des europacPRO-Baugruppenträgers ermöglichen den Einbau beider folgenden Varianten:

- ESD-Bereich (unten und oben) über die komplette Kartenlänge
- ESD-Bereich (unten/oben) beginnt frontseitig ab 70 mm bis Kartenende)

North America

Warwick, RI, USA

Tel +1.401.738.1722

San Diego, CA, USA

Tel +1.858.740.2400

Europe, Middle East & India

Straubenhardt, Germany

Tel +49 7082 794 0

Betschdorf, France

Tel +33 3 88 90 64 90

Warsaw, Poland

Tel +48 22 209 98 35

Hemel Hempstead,

Great Britain

Tel +44 1442 24 04 71

Lainate, Italy

Tel +39 02 932 714 1

Dubai, United Arab Emirates

Tel +971 4 82 38 666

Bangalore, India

Tel +91 80 6715 8900

Istanbul, Turkey

Tel +90 541 368 0941

Asia Pacific

Shanghai, China

Tel +86 21 2412 6943

Singapore

Tel +65 6768 5800

Shin-Yokohama, Japan

Tel +81 45 476 0271

Our powerful portfolio of brands:

CADDY ERICO HOFFMAN RAYCHEM SCHROFF TRACER



[nVent.com/SCHROFF](https://www.nvent.com/SCHROFF)