

CONNECT AND PROTECT

Klimatechnik

01/2023

  
nvent

**SCHROFF**

## ÜBERSICHT

### HAUPKATALOG

Schränke ..... 1

Wandgehäuse ... 2

Schrank-,  
Wandgehäuse-  
Zubehör ..... 3

Klimatechnik ... 4

Elektronik-  
gehäuse ..... 5

Baugruppenträger/  
19"-Einschübe .. 6

Frontplatten,  
Steckbaugruppen,  
Kassetten ..... 7

Systeme ..... 8

Netzgeräte ..... 9

Backplanes .... 10

Steckverbinder,  
Frontelemente-  
system ..... 11

Anhang ..... 12

## 19"-LÜFTER

- Drucklüfter
- Umlüfter
- Kühlleistung bis 2000 W



## FILTERLÜFTER

- Einfache Montage durch Einclipsen
- Schutzart bis IP 55
- Luftfördermenge bis 770 m<sup>3</sup>/h

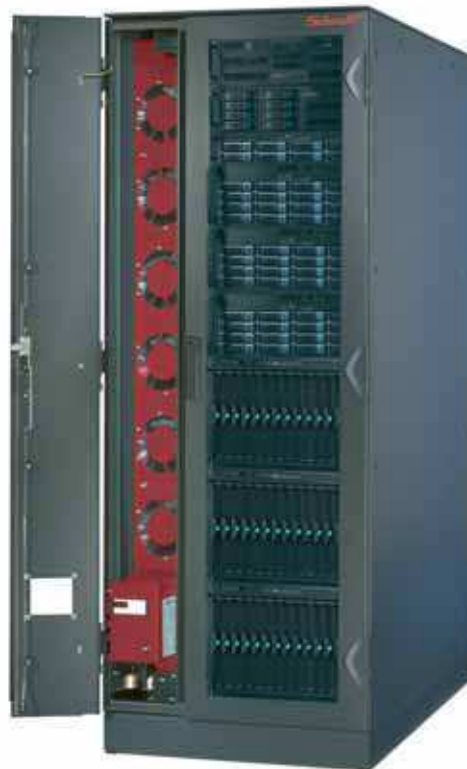
## ZUBEHÖR

- Heizungen
- Drehzahlregler
- Thermostate
- Hygrostate



## LUFT/WASSER-WÄRMETAUSCHER

- Komplette Schranklösungen
- Für Industrie und Rechenzentren
- Kühlleistungen bis 40000 W



Übersicht ..... 4.0

Kühlkonzepte .... 4.2

19"-Lüfterein-  
schübe ..... 4.4

Filterlüfter ..... 4.20

### Zubehör

Heizungen ..... 4.60

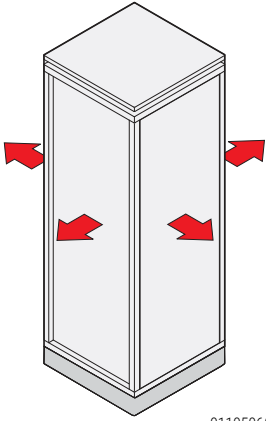
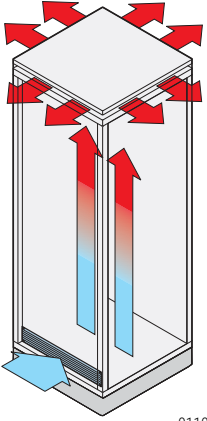
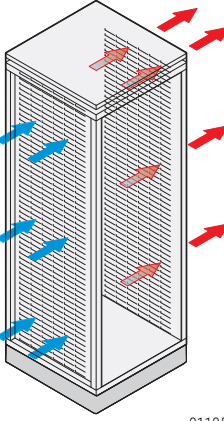
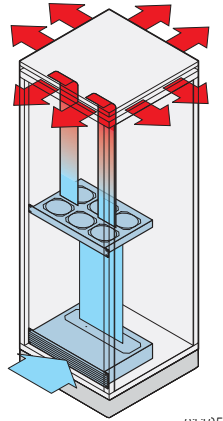
Ventilatoren ..... 4.63

Drehzahlregler .... 4.64

Thermostate ..... 4.65

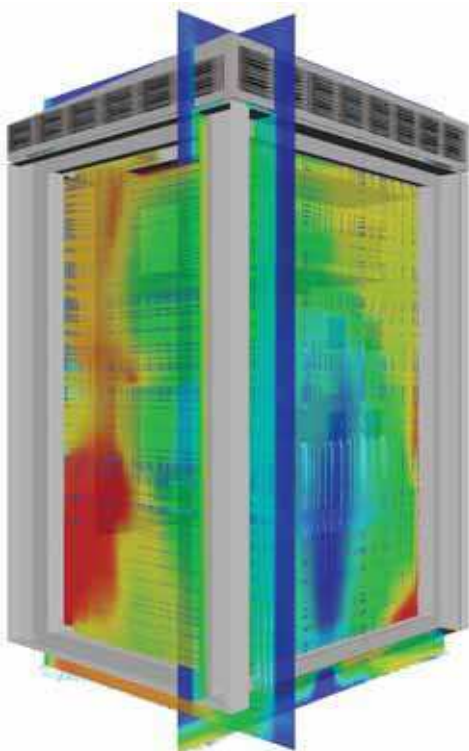
Hygrostate ..... 4.64

Luft/Wasser-  
Wärme-tauscher . 1.224

Produkt	Geschlossener Schrank	Angehobenes Dach, Lüftungsschlitze	Perforierte Türen	19"-Umlüfter, Dachlüfter
Beschreibung	 <p>Natürliche Konvektion durch thermische Abstrahlung</p> <p>01105060</p>	 <p>Freie Konvektion über Dachöffnung</p> <p>01105058</p>	 <p>Freie Konvektion durch Öffnungen in den Türen/Rückwänden</p> <p>01105056</p>	 <p>Kühlung mit Luft</p> <p>01105057</p>
Schutzart	≤ IP 55	≤ IP 20	≤ IP 20	≤ IP 20
Schalldruckpegel ca.	0	0	55 ... 65 dB(A)	34 ... 67 dB(A)
Umgebungsbedingungen	$T_i > T_u$	$T_i > T_u$	$T_i > T_u$	$T_i > T_u$
Kühlkapazität ca. <sup>1)</sup>	< 500 W	500 W ... 800 W	500 W ... 6000 W <sup>2)</sup>	< 2000 W

1) abhängig von der Schrankgröße, elektrischen Komponenten, Standort bzw. Raumkühlkonzept  
 2) > 800 W sind nur möglich mit eigener, aktiver Kühlung durch Komponenten wie Server etc.  
 $T_i$  = Schrankinnentemperatur  $T_u$  = Schrankumgebungstemperatur

## THERMISCHE SIMULATION



01103050

### Projektunterstützung durch moderne Simulationstechniken

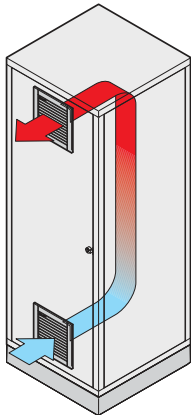
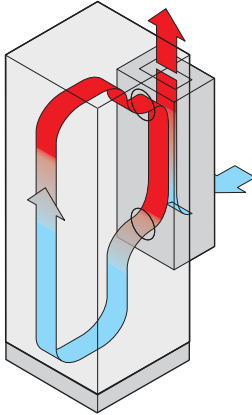
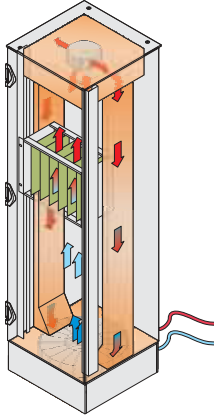
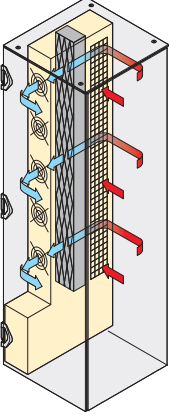
Durch zunehmende Packungs- und Integrationsdichte der Komponenten wird der Transport der Abwärme zusehends erschwert. Mit einer Analyse des Wärmetransports durch Wärmeleitung, Strömung und Wärmestrahlung lassen sich bereits in der Konzeptphase Wärmenester erkennen. Hierzu verwenden wir moderne numerische Verfahren und Simulationsmethoden. Kühlkonzepte für Baugruppen bis hin zu gesamten Schranksystemen können hiermit bereits im Vorfeld bewertet und optimiert werden. Unsere Kühlungsspezialisten unterstützen Sie gerne bei der Suche des passenden Kühlkonzeptes für Ihr Projekt

#### Ihr Vorteil:

- Umfangreiche Analysen beseitigen thermische Probleme bereits im Vorfeld
- Absicherung der hohen Leistungsfähigkeit und Zuverlässigkeit Ihrer Systeme
- Anzahl an teuren Prototypen und Tests kann reduziert werden
- Ersparnis an Kosten und Entwicklungszeit

# Klimatechnik – Service

## PRODUKTE / KÜHLKONZEPTE

Produkt	Filterlüfter	Klimageräte	Luft/Wasser-Wärmetauscher (LHX 3)	Luft/Wasser-Wärmetauscher (LHX 20/40)
Beschreibung	 <p>01102050</p> <p>Kühlung mit Luft</p>	 <p>01105061</p> <p>Kühlung mit Kältemittel</p>	 <p>01007055</p> <p>Kühlung mit Wasser</p>	 <p>01005081</p> <p>Kühlung mit Wasser</p>
Schutzart	≤ IP 55	≥ IP 55	≥ IP 55	≥ IP 55
Schalldruckpegel	39 ... 71 dB(A)	60 ... 81 dB(A)	45,2 dB(A)	50 ... 70 dB(A)
Umgebungsbedingungen	$T_i > T_u$	$T_u \leq 55^\circ\text{C}$	$T_u \leq 70^\circ\text{C}$	$T_u \leq 70^\circ\text{C}$
Kühlkapazität ca. <sup>1)</sup>	< 1500 W	< 17000 W	< 3000 W	< 40000 W

1) abhängig von der Schrankgröße, elektrischen Komponenten, Standort bzw. Raumkühlkonzept  
 $T_i$  = Schrankinnentemperatur  $T_u$  = Schrankumgebungstemperatur

## OPTIMALE PRÜFANLAGEN UND TESTGERÄTE



Klimakammer

01112001

Schroff und McLean als Teil von Pentair verfügen über mehr als 50 Jahre Erfahrung und gelten weltweit als Experten für die effiziente Kühlung industrieller Anlagen.

Basis hierfür sind eigene Klimalabore mit modernster Ausstattung in Europa, Amerika und Asien:

- Begehbare Klimakammer zum Test und zur Optimierung von komplett ausgebauten Schränken und Systemen unter verschiedenen Bedingungen
- Kleinere Klimakammern zum Test von Komponenten
- Luftvolumen- und Luftwiderstandsmessungen im Windkanal
- Schalldruckpegel Messungen
- Tests gemäß DIN EN 60529 zur Festlegung des IP-Schutzgrades

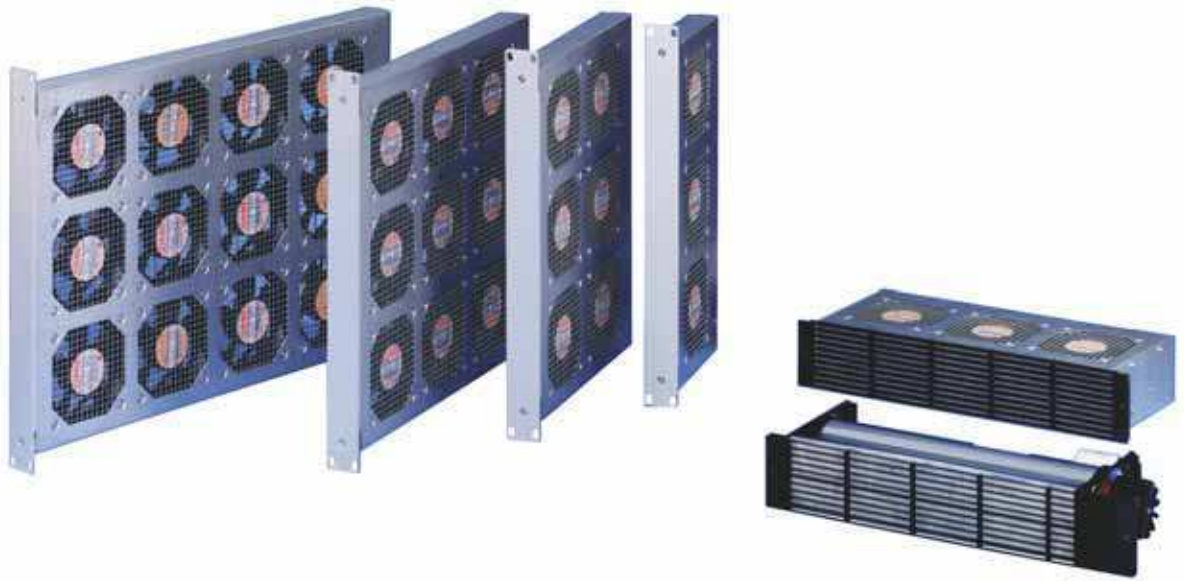
Hervorragende Standardprodukte, flexible Sonderlösungen, globale technische Unterstützung und globaler Service ergeben eine wirklich „coole“ Kombination, die Sie begeistern wird!

# Klimatechnik – 19"-Lüftereinschübe

## ÜBERSICHT

### HAUPKATALOG

- Schränke ..... 1
- Wandgehäuse ... 2
- Schrank-,  
Wandgehäuse-  
Zubehör ..... 3
- Klimatechnik ... 4
- Elektronik-  
gehäuse ..... 5
- Baugruppenträger/  
19"-Einschübe .. 6
- Frontplatten,  
Steckbaugruppen,  
Kassetten ..... 7
- Systeme ..... 8
- Netzgeräte ..... 9
- Backplanes .... 10
- Steckverbinder,  
Frontelemente-  
system ..... 11
- Anhang ..... 12



01102012

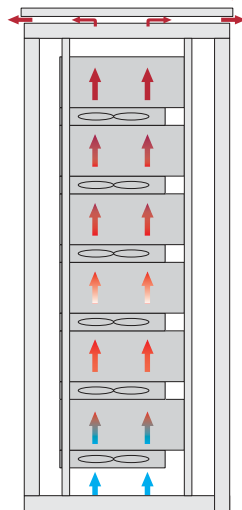
### NORMEN / APPROBATIONEN

- 19"-Einbauraum gemäß:  
IEC 60297-3-101

- Mechanischer Schutz gemäß DIN EN ISO 13857
- Berührungsschutz gemäß DIN EN ISO 13857
- Elektrische Sicherheit gemäß EN 60335 Teil 1
- Kunststoffe selbstverlöschend nach UL 94 V0

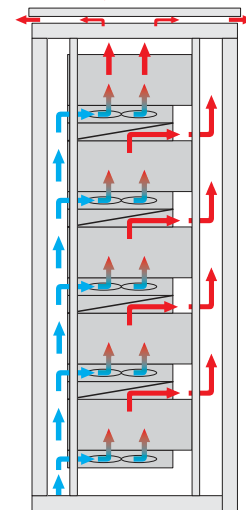
### LUFTFÜHRUNG

#### VERTIKALE LUFTFÜHRUNG (KONTINUIERLICHE ERWÄRMUNG)



Durch vertikale Luftführung erwärmt sich die Luft kontinuierlich nach oben.

#### UMGELEITETE LUFTFÜHRUNG (EFFEKTIVE KÜHLUNG)



Durch Verwendung der 1 HE Luftführung erfolgt die Luftzufuhr von vorne und die Abluft nach hinten. Somit erhalten alle Baugruppen die gleiche Kühllufttemperatur zugeführt.

01109055

01109054

# Klimatechnik – 19"-Lüftereinschübe

## ÜBERSICHT

### 19"-LÜFTEREINSCHÜBE

- Zur Kühlung von Einzelkomponenten und Baugruppen in 19"-Schränken
- Hoher Luftdurchsatz für gezielte Wärmeabfuhr
- Mit Axial- oder Radiallüftern
- Für Spannungen 230 V<sub>AC</sub>, 115 V<sub>AC</sub> oder 24 V<sub>DC</sub>
- CE- Zulassungen



#### 19"-UMLÜFTER

- 19"-Umlüfter, Höhe 1 HE
- 230 V<sub>AC</sub>, 115 V<sub>AC</sub> und 24 V<sub>DC</sub>
- Bis 1000 m<sup>3</sup>/h
- Mit- / ohne Netzschalter oder mit temperaturabhängiger Drehzahlregelung

01194003



#### 19"-DRUCKLÜFTER

- Tangentialgebläse, Höhe 2 HE
- 230 V<sub>AC</sub> und 115 V<sub>AC</sub>
- Bis 320 m<sup>3</sup>/h

01192009



- 19"-Drucklüfter, Höhe 2 HE
- 230 V<sub>AC</sub> und 115 V<sub>AC</sub>
- Bis 530 m<sup>3</sup>/h

01194005



- 19"-Drucklüfter, Höhe 3 HE
- 230 V<sub>AC</sub> und 115 V<sub>AC</sub>
- Bis 570 m<sup>3</sup>/h
- Variabler Luftauslass mit-/ohne Rohranschluss, nach oben oder hinten

01102017

#### SERVICEPLUS

- z. B. Andere Luftleistungen
- z. B. Versorgungsspannungen
- z. B. Andere Abmessungen
- z. B. Kundenspezifische Lösungen

Übersicht . . . . . 4.4

19"-Umlüfter  
1 HE, mit/ohne  
Frontschalter . . . . . 4.6  
1 HE, drehzahl-gere-  
gelt und überwacht  
. . . . . 4.8

19"-Drucklüfter  
Drucklüfter 2 HE mit  
Tangential-gebläse .  
. . . . . 4.9

Drucklüfter 2 HE  
(160,220 mm tief) . . . . . 4.10

Drucklüfter 3 HE. . . . . 4.12

ServicePLUS  
configuration . . . . . 4.14

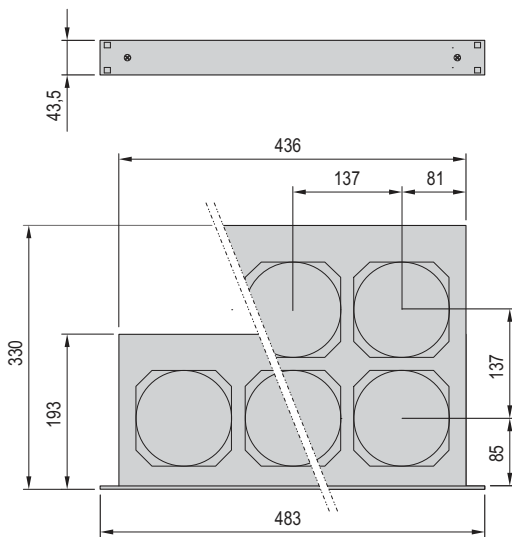
Zubehör  
19"-Luftführung . . . . . 4.15  
AC-Ventilatoren . . . . . 4.16  
DC-Ventilatoren . . . . . 4.16

# Klimatechnik – 19"-Lüftereinschübe

## 19"-UMLÜFTER 1 HE



01194002



KTA44306

- Mechanische Zugentlastung für Netzkabel
- Adaption an Baugruppenträger möglich
- Berührungsschutz gemäß DIN EN ISO 13857

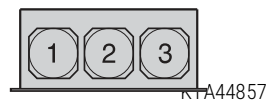


### LIEFERUMFANG (anschlussfertig)

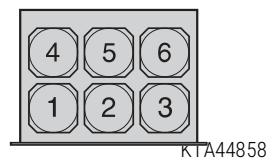
Pos.	Menge	Beschreibung
1	1	19"-Umlüfter, 1 HE, Deck-/Bodenblech, St, 1 mm, Oberfläche AlZn, mit Perforation; Frontplatte 1 HE, Al, 3 mm, eloxiert
2	3 / 6	Ventilator, siehe Bestellinformationen
3a	1	AC-Ausführung mit Kaltgerätestecker (Netzeingang IEC 60320), inkl. Sicherheitsbügel zur mechanischen Zugentlastung
3b	1	DC-Ausführung mit Anschlussleitung, Kabellänge 2,5 m

### BESTELLINFORMATIONEN

	24 V <sub>DC</sub>	115 V <sub>AC</sub>	230 V <sub>AC</sub>
	Bestell-Nr.	Bestell-Nr.	Bestell-Nr.


**10713-103**
**10713-102**
**10713-100**

KTA44857


**10713-107**
**10713-106**
**10713-104**

KTA44858

Ersatzventilator 1 Stück	<b>20713-240</b>	<b>20713-244</b>	<b>20713-243</b>
Seitenwand Verbindungslasche zwischen Baugruppenträger europacPRO und Lüfter, inkl. Befestigungsmaterial, VPE 4 Stück			<b>21101-954</b>
Netzanschlussleitung SCHUKO/UTE SCHUKO/UTE-Stecker, IEC 60320-C13-Buchse, 2,5 m, 1 Stück			<b>60103-131</b>
Netzanschlussleitung BS British Standard-Stecker, IEC 60320-C13-Buchse, 2,5 m, 1 Stück			<b>60103-137</b>
Netzanschlussleitung, USA USA-Stecker, IEC 60320-Buchse, 2 m, 1 Stück			<b>60103-141</b>

### TECHNISCHE DATEN

Spannung	230 V <sub>AC</sub>	115 V <sub>AC</sub>	24 V <sub>DC</sub>
Frequenz in Hz	50	60	-
Anzahl Ventilatoren	3/6	3/6	3/6
Luftfördermenge in m <sup>3</sup> /h (3/6 Ventilatoren)	440/845	520/1000	506/970
Schalldruckpegel in dB(A) (3/6 Ventilatoren)	56,5/59,4	60,2/62,9	60,5/63,3
Leistungsaufnahme in W (3/6 Ventilatoren)	45/90	42/84	24/48
Max. stat. Druck in Pa	73	88	68
Zulässige Umgebungstemperaturen in °C	-40 ... +70 °C		
Lebensdauer in h L <sub>10</sub> 40 °C	43500		
Lebensdauer in h L <sub>10</sub> 55 °C	20000		

### HINWEIS

- Dimensionierung der Lüfter siehe Seite 4.18
- Ersatzventilatoren siehe Kapitel Klimatechnik - Zubehör
- Ausführungen mit mehreren Ventilatoren siehe ServicePLUS configuration Seite 4.14



# Klimatechnik – 19"-Lüftereinschübe

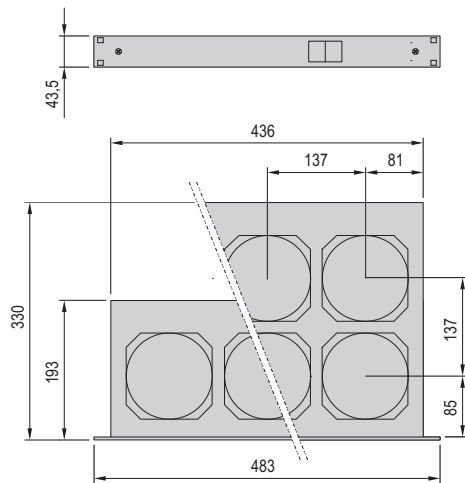
## 19"-UMLÜFTER 1 HE MIT FRONTSCHALTER



01194003



01197002



Kta45963

- Frontseitiger, beleuchteter Netzschalter bei AC-Geräten, gekoppelt mit zusätzlichem, rückseitigen Netzspannungsausgang; mechanische Zugentlastung für das Netzein- und Netzausgangskabel
- Adaption an Baugruppenträger möglich
- Berührungsschutz gemäß DIN EN ISO 13857



### LIEFERUMFANG (anschlussfertig)

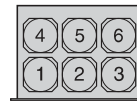
Pos.	Menge	Beschreibung
1	1	19"-Umlüfter, 1 HE, Deck-/Bodenblech, St, 1 mm, Oberfläche AlZn, mit Perforation; Frontplatte 1 HE, Al, 3 mm, eloxiert
2	3 / 6	Ventilator siehe Bestellinformationen
3a	1	AC-Ausführung mit Netzschalter, grün beleuchtet; Kaltgerätestecker (Netzeingang IEC 60320) inkl. Sicherheitsbügel zur mechanischen Zugentlastung; gekoppelte Netzausgangskaltgerätebuchse (IEC 60320)
3b	1	DC-Ausführung mit Netzschalter und Anschlussleitung, Kabellänge 2,5 m

### BESTELLINFORMATIONEN

	24 V <sub>DC</sub>	115 V <sub>AC</sub>	230 V <sub>AC</sub>
Bestell-Nr.			



KTA44857

**10713-111**
**10713-110**
**10713-108**


KTA44858

**10713-115**
**10713-114**
**10713-112**

Ersatzventilator 1 Stück	<b>20713-240</b>	<b>20713-244</b>	<b>20713-243</b>
Seitenwand Verbindungslasche zwischen Baugruppenträger europacPRO und Lüfter, inkl. Befestigungsmaterial, VPE 4 Stück			<b>21101-954</b>
Netzanschlussleitung SCHUKO/UTE SCHUKO/UTE-Stecker, IEC 60320-C13-Buchse, 2,5 m, 1 Stück			<b>60103-131</b>
Netzanschlussleitung BS British Standard-Stecker, IEC 60320-C13-Buchse, 2,5 m, 1 Stück			<b>60103-137</b>
Netzanschlussleitung, USA USA-Stecker, IEC 60320-Buchse, 2 m, 1 Stück			<b>60103-141</b>
Netzanschlussleitung, IEC IEC 60320-C14-Stecker, IEC 60320 C13-Buchse, 2,5 m, 1 Stück			<b>60197-053</b>

### TECHNISCHE DATEN

Spannung	230 V <sub>AC</sub>		115 V <sub>AC</sub>		24 V <sub>DC</sub>
	Frequenz in Hz	50	60	50	60
Anzahl Ventilatoren	3/6		3/6		3/6
Luftfördermenge in m <sup>3</sup> /h (3/6 Ventilatoren)	440/845	520/1000	440/845	520/1000	506/970
Schalldruckpegel in dB (A) (3/6 Ventilatoren)	56,5/59,4	60,2/62,9	56,5/59,4	60,2/62,9	60,5/ 63,3
Leistungsaufnahme in W (3/6 Ventilatoren)	45/ 90	42/ 84	46,5/ 93	43,5/87	24/48
Max. stat. Druck in Pa	73	88	73	88	68
Zulässige Umgebungstemperaturen in °C	-40 ... +70 °C				
Lebensdauer in h L <sub>10</sub> 40 °C	43500				
Lebensdauer in h L <sub>10</sub> 55 °C	20000				

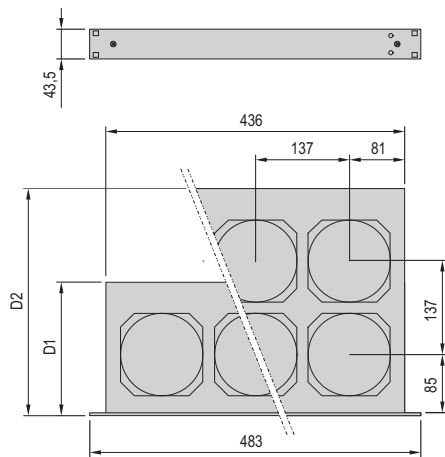
- Dimensionierung der Lüfter siehe Seite 4.18
- Ersatzventilatoren siehe Kapitel Klimatechnik - Zubehör
- Ausführungen mit mehreren Ventilatoren siehe ServicePLUS configuration Seite 4.14

# Klimatechnik – 19"-Lüftereinschübe

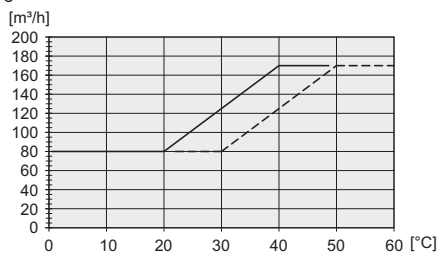
## 19"-LÜFTER 1 HE, DREHZAHLGEREGLT UND FUNKTIONSÜBERWACHT



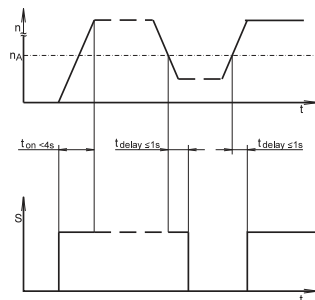
Foto zeigt 19"-Lüfter mit 3 Ventilatoren, ohne Schalter



Luftfördermenge bei einem Ventilator



Überwachungssignal



n = Drehzahl, S = Signal, n<sub>A</sub> = Drehzahlschwellwert "Alarm"

- Geräuschoptimierung durch temperaturabhängige Luftfördermenge
- Einsatzbereich wählbar: 20 ... 40 °C und 30 ... 50 °C
- Externer Fühler, bei Fühlerbruch stellt sich automatisch die max. Drehzahl ein
- Funktionsüberwachung mit LEDs und über potentialfreien Kontakt
- Berührungsschutz gemäß DIN EN ISO 13857
- 2 Ausführungen, 24 V<sub>DC</sub> oder 230 V<sub>AC</sub>



### LIEFERUMFANG (anschlussfertig)

Pos.	Menge	Beschreibung
1	1	19"-Umlüfter, 1 HE; Deck-/Bodenblech, St, 1 mm, Oberfläche AlZn, mit Perforation; Frontplatte 1 HE, Al, 3 mm, eloxiert
2	3 / 6	DC-Ventilator, siehe Bestellinformationen
3	1	Anschlussleitung, Kabellänge 2,5 m, offenes Ende
4	1	Temperaturfühler für Drehzahlregelung, NTC-Widerstand, Kabellänge 1,5 m

01198001

### BESTELLINFORMATIONEN

	24 VDC		230 VAC		
	D	ohne Schalter	D	mit Schalter	ohne Schalter
	mm	Bestell-Nr.	mm	Bestell-Nr.	Bestell-Nr.
D1 KTA44857	193	<b>10713-099</b>	250	19713-121	-
D2 KTA44858	330	<b>10713-098</b>	397	-	<b>19713-006</b>

### Zubehör

Filtermatte Klasse G2 für 3 Ventilatoren, VPE 3 Stück	<b>60713-169</b>
Filtermatte Klasse G2 für 6 Ventilatoren, VPE 3 Stück	<b>60713-170</b>

01107050

### TECHNISCHE DATEN

Spannung AC Version (Ventilatoren 24 V <sub>DC</sub> )	86 ... 260 V <sub>AC</sub>	
Spannung DC Version	24 V <sub>DC</sub> (21 ... 27)	
Anzahl Ventilatoren	3	6
Max. Luftfördermenge in m <sup>3</sup> /h	467	895
Schalldruckpegel in dB(A)	63,5	66,4
Max. stat. Druck in Pa	70	70
Leistungsaufnahme in W	15,9	31,8 W
Zulässige Umgebungstemperatur °C	-20 ... +65 °C	
Lebensdauer in h L <sub>10</sub> 40 °C	70000	

01112050

### Technische Daten Regelung / Überwachung

Regelbereich	Umschalter von 20 ... 40 °C auf 30 ... 50 °C
Fühler	Externer NTC-Widerstand, Kabellänge 1,5 m
Fühleranschluss	Rückseitiger Steckkontakt, bei Fühlerbruch max. Drehzahl
Signal bei	Drehzahl < 30 % Nenn Drehzahl; Einschaltverzögerung < 4 s, Signalverzögerung < 1 s (siehe Überwachungssignal)
Signalisierung	Anzeige über LEDs; potentialfreier Kontakt (Wechsler), Schaltleistung 5 W, Schaltspannung max. 170 V, Open Collector auf Anfrage

kt43400

- Dimensionierung der Lüfter siehe Seite 4.18

# Klimatechnik – 19"-Lüftereinschübe

## DRUCKLÜFTER 2 HE, MIT TANGENTIALGEBLÄSE



- Hohe Luftfördermenge
- Integrierte Filtermatte
- 2 Ausführungen:
  - LE1: 19"-Anschraubmaß, Ventilator breiter als 19"
  - LE2: 19"-Einbaumaß

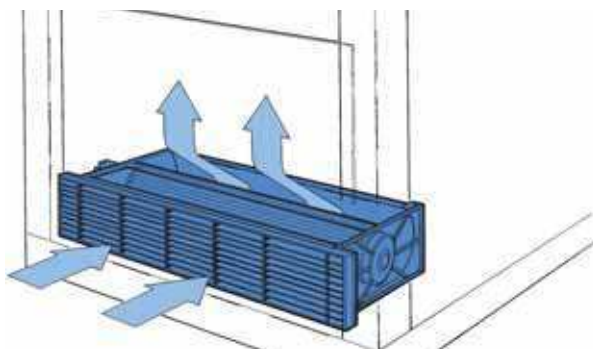


### LIEFERUMFANG (anschlussfertig)

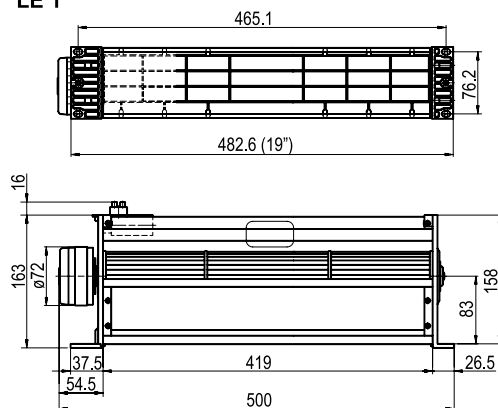
Pos.	Menge	Beschreibung
1	1	Drucklüfter 2 HE, mit Gitter, PA 6.6, UL 94 V-0, Frontgitter 2 HE, PPO, UL 94 V-0; Filtermatte, synthetische Faser, Filterklasse G 2
2	1	Ventilator
3	1	Klemmleistenanschluss

### BESTELLINFORMATIONEN

Beschreibung	115 V <sub>AC</sub>	230 V <sub>AC</sub>
	Bestell-Nr.	Bestell-Nr.
LE1: Drucklüfter 2 HE mit Tangentialgebläse	<b>60713-003</b>	<b>60713-001</b>
LE2: Drucklüfter 2 HE mit Tangentialgebläse	<b>60713-004</b>	<b>60713-002</b>
Ersatzfiltermatte VPE 10 Stück		<b>20705-008</b>



A3532

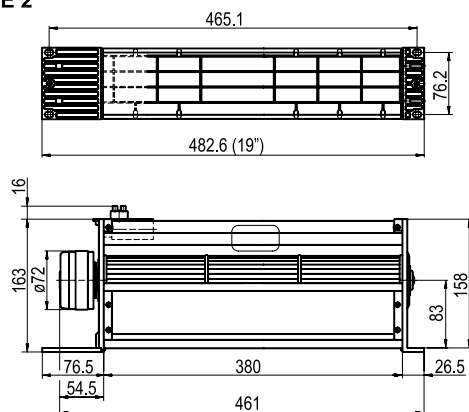
**LE 1**


### TECHNISCHE DATEN

Spannung in V	115 V <sub>AC</sub>		230 V <sub>AC</sub>	
	50	60	50	60
Frequenz in Hz	50	60	50	60
Luftfördermenge in m <sup>3</sup> /h	320	330	320	330
Schalldruckpegel in dB(A)	59	62	59	62
Max. stat. Druck in Pa	65	70	65	70
Leistungsaufnahme in W	30	40	37	46
Zulässige Umgebungstemperaturen in °C	-20 ... +65 °C			
Lebensdauer in h	30000			

### HINWEIS

- 24 V<sub>DC</sub> auf Anfrage
- Dimensionierung der Lüfter siehe Seite 4.18

**LE 2**


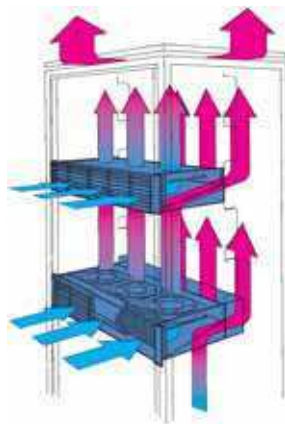
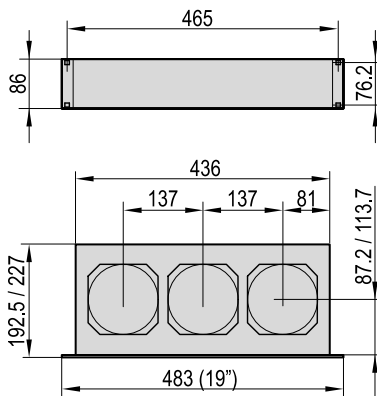
01103056

# Klimatechnik – 19"-Lüftereinschübe

## 19"-DRUCKLÜFTER 2 HE (TIEFE 160 MM ODER 220 MM)



01194005



- Integriertes Luftleitblech verhindert Wärmestau bei darunterliegenden Baugruppen
- Optional mit rückseitigem Lüfteraufsatz 2 HE zur aktiven Entwärmung der Baugruppen unter dem Drucklüfter
- Adaption an Baugruppenträger möglich
- Berührungsschutz gemäß DIN EN ISO 13857



### LIEFERUMFANG (anschlussfertig)

Pos.	Menge	Beschreibung
1	1	19"-Drucklüfter 2 HE, Gehäuse, St, 1 mm, Oberfläche AlZn; Frontgitter 2 HE, PPO, UL 94 V-0; Filtermatte, synthetische Faser, Filterklasse G 2
2	3	Ventilator
3a	1	AC-Ausführung mit Kaltgerätestecker (Netzeingang, IEC 60320), inkl. Sicherungsbügel, mechanische Zugentlastung für Netzeingangskabel; Anschlussbuchse zum Anschluss eines optionalen Lüfteraufsatzes
3b	1	AC-Weitbereichseingang mit DC-Ventilatoren, Ausführung wie 3 a, zusätzlich drehzahl geregelt und überwacht
3c	1	DC-Ausführung mit Anschlussleitung, Kabellänge 2,5 m

### HINWEIS

- Lüfteraufsatz für AC-Version siehe Seite 4.11
- Dimensionierung der Lüfter siehe Seite 4.18

### BESTELLINFORMATIONEN

Beschreibung	Frontplatte Al, eloxiert 86 ... 260 V <sub>AC</sub> (Lüfter 24 V <sub>DC</sub> ) 515 m <sup>3</sup> /h Bestell-Nr.	Frontplatte Kunststoff, schwarz				
		24 V <sub>DC</sub> 515 m <sup>3</sup> /h Bestell-Nr.	115 V <sub>AC</sub> 300/330 m <sup>3</sup> /h Bestell-Nr.	115 V <sub>AC</sub> 445/530 m <sup>3</sup> /h Bestell-Nr.	230 V <sub>AC</sub> 300/330 m <sup>3</sup> /h Bestell-Nr.	230 V <sub>AC</sub> 445/530 m <sup>3</sup> /h Bestell-Nr.
für Kartentiefe 160 mm	19713-540	<b>10713-537</b>	10713-520	<b>10713-536</b>	<b>10713-518</b>	<b>10713-534</b>
für Kartentiefe 220 mm	–	<b>10713-529</b>	–	–	–	<b>10713-526</b>
Ersatzventilator, 1 Stück	<b>20713-240</b>	<b>20713-240</b>	<b>20713-147</b>	<b>20713-244</b>	<b>20700-001</b>	<b>20713-243</b>
Netzanschlussleitung SCHUKO/UTE SCHUKO/UTE-Stecker, IEC 60320-C13-Buchse, 2,5 m, 1 Stück						<b>60103-131</b>
Netzanschlussleitung BS British Standard-Stecker, IEC 60320-C13-Buchse, 2,5 m, 1 Stück						<b>60103-137</b>
Netzanschlussleitung, USA USA-Stecker, IEC 60320-Buchse, 2 m, 1 Stück						<b>60103-141</b>
Seitenwand Verbindungslasche Baugruppenträger europac mit Lüfter, inkl. Befestigungsmaterial						<b>21101-104</b>
Seitenwand Verbindungslasche zwischen Baugruppenträger europacPRO und Lüfter, inkl. Befestigungsmaterial, VPE 4 Stück						<b>21101-954</b>
Ersatzfiltermatte VPE 3 Stück						<b>60713-501</b>

### TECHNISCHE DATEN MIT 3 VENTILATOREN

Spannung	24 V <sub>DC</sub>	24 V <sub>DC</sub>	115 V <sub>AC</sub>		230 V <sub>AC</sub>					
Frequenz in Hz	-	-	50	60	50	60	50	60	50	60
Luftfördermenge in m <sup>3</sup> /h	515	515	300	330	445	530	300	330	445	530
Schalldruckpegel in dB(A)	59,8	59,8	52,2	56,1	55,2	58,2	52,2	56,1	55,2	58,5
Max. stat. Druck in Pa	68	68	41	41	78	88	41	41	78	88
Leistungsaufnahme in W	24	24	42	33	46,5	43,5	42	33	45	42
Zulässige Umgebungstemperatur in °C	-20 ... +70 °C	-20 ... +70 °C	-40 ... +70 °C		-40 ... +70 °C		-40 ... +70 °C		-40 ... +70 °C	
Lebensdauer in h, <sup>1)</sup> bei 40 °C, <sup>2)</sup> bei 55 °C	20000 <sup>2)</sup>	20000 <sup>2)</sup>	50000 <sup>1)</sup>		20000 <sup>2)</sup>		50000 <sup>1)</sup>		20000 <sup>2)</sup>	

# Klimatechnik – 19"-Lüftereinschübe

## LÜFTERAUFSATZ FÜR DRUCKLÜFTER 2 HE



01194006

- Gewinn von 2 HE-Einbauraum:  
Durch die Verwendung des Anbaulüfters können unter dem 19"-Drucklüfter liegende Baugruppen gekühlt werden
- Keine zusätzliche Spannungsversorgung notwendig: Anschluss erfolgt über 19"-Drucklüfter 2 HE
- Berührungsschutz gemäß DIN EN ISO 13857



### LIEFERUMFANG (anschluss- und montagefertig)

Pos.	Menge	Beschreibung
1	1	Gehäuse mit Gitter, St, 1 mm, Oberfläche AlZn
2	4	Ventilator
3	1	Kabel mit Stecker (elektrischer Anschluss über Buchse am 19"-Drucklüfter); Sicherungsbügel (mechanische Zugentlastung für Netzeingangskabel)

### BESTELLINFORMATIONEN

Beschreibung	115 V <sub>AC</sub>	230 V <sub>AC</sub>
Lüfteraufsatz für Drucklüfter 2 HE	<b>10713-532</b>	<b>10713-530</b>

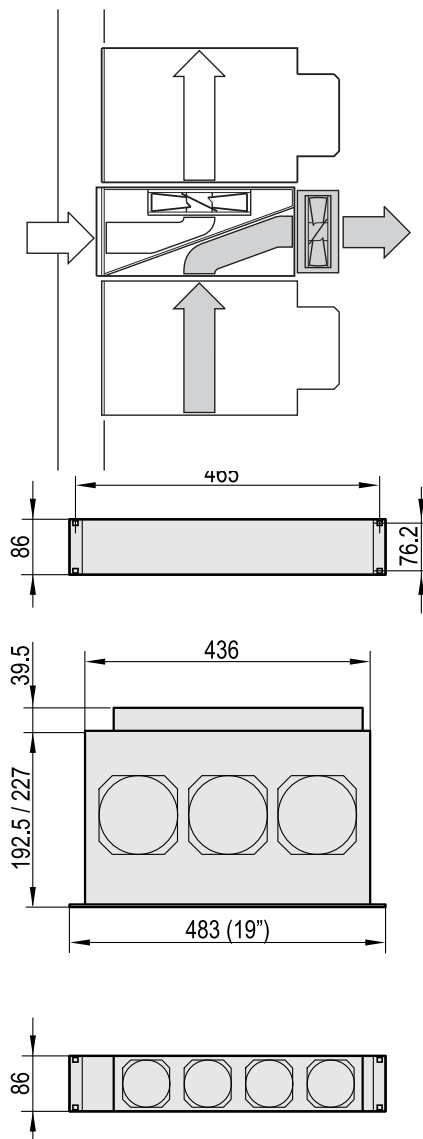
### TECHNISCHE DATEN mit 3 Ventilatoren

Spannung	115 V <sub>AC</sub>		230 V <sub>AC</sub>	
Frequenz in Hz	50	60	50	60
Luftfördermenge in m <sup>3</sup> /h	130	155	130	155
Schalldruckpegel in dB(A)	51	54	51	54
Max. stat. Druck in Pa	44	62	44	62
Zulässige Umgebungstemperatur in °C	-40 ... +70		-40 ... +70	
Leistungsaufnahme in W	30	24	27	21
Lebensdauer in h bei 55 °C	20000		20000	

KTA44447

### HINWEIS

- 24 V<sub>DC</sub>-Ausführung auf Anfrage
- Dimensionierung der Lüfter siehe Seite 4.18



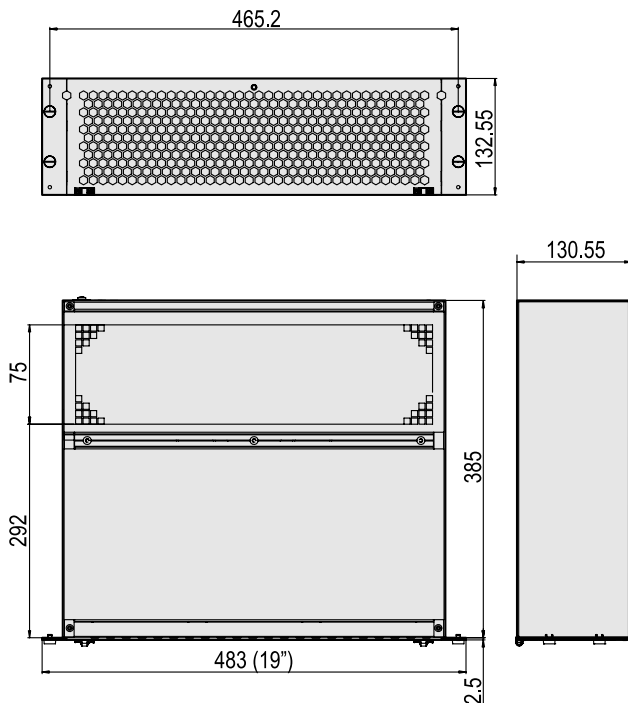
01103055

# Klimatechnik – 19"-Lüftereinschübe

## 19"-DRUCKLÜFTER 3 HE



01102017



01103052

Dieser Drucklüfter lässt sich durch Abdeckbleche für unterschiedliche Kühlkonzepte umrüsten

- Gezielte Luftzufuhr zu den Baugruppen
- Luftzufuhr von vorne, Luftaustritt nach oben im hinteren Schrankbereich (über Abdeckbleche nach oben, hinten oder über Schlauchanschlüsse nach hinten und oben)
- Berührungsschutz gemäß DIN EN ISO 13857



### LIEFERUMFANG (anschlussfertig)

Pos.	Menge	Beschreibung
1	1	Gehäuse, St, 1 mm, AlZn; perforierte Klappfrontplatte, Al, 2,5 mm; Filtermatte, synthetische Faser, Filterklasse G 2 nach DIN EN 779
2	1	Radialgebläse mit Netzsicherung
3	1	Kaltgerätestecker (Netzeingang, IEC 60320); Sicherungsbügel, mechanische Zugentlastung für Netzeingangskabel

### BESTELLINFORMATIONEN

Beschreibung	115 V <sub>AC</sub>	230 V <sub>AC</sub>
	Bestell-Nr.	Bestell-Nr.
19"-Drucklüfter 3 HE	<b>10713-547</b>	<b>10713-546</b>

#### Zubehör

Netzanschlussleitung SCHUKO/UTE SCHUKO/UTE-Stecker, IEC 60320-C13-Buchse, 2,5 m, 1 Stück	<b>60103-131</b>
Netzanschlussleitung BS British Standard-Stecker, IEC 60320-C13-Buchse, 2,5 m, 1 Stück	<b>60103-137</b>
Netzanschlussleitung, USA USA-Stecker, IEC 60320-Buchse, 2 m, 1 Stück	<b>60103-141</b>
Seitenwand Verbindungslasche zwischen Baugruppenträger europac und Lüfter, inkl. Befestigungsmaterial, VPE 4 Stück	<b>21101-958</b>
Seitenwand Verbindungslasche zwischen Baugruppenträger europacPRO und Lüfter, inkl. Befestigungsmaterial, VPE 4 Stück	<b>21101-954</b>
Ersatzfiltermatte VPE 3 Stück	<b>60713-868</b>

### TECHNISCHE DATEN

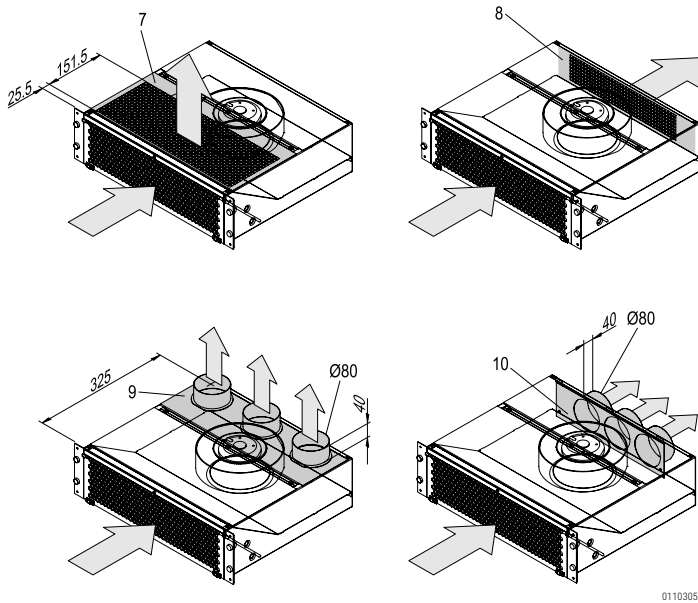
Spannung	115 V <sub>AC</sub>		230 V <sub>AC</sub>	
Frequenz in Hz	50	60	50	60
Luftfördermenge in m <sup>3</sup> /h	510	570	510	570
Schalldruckpegel je Ventilator in dB(A)	62	64	62	64
Max. stat. Druck in Pa	320	410	320	410
Leistungsaufnahme in W	55	65	58	75
Max. Umgebungstemperaturen in °C	-20 ... +50		-20 ... +50	
Lebensdauer in h bei 55 °C	20000		20000	

### HINWEIS

- Weitbereichseingangsspannung 90 V ... 260 V<sub>AC</sub> auf Anfrage
- Temperaturregelung und Funktionsüberwachung (Alarm über RS 232) auf Anfrage
- Lüftungsbleche für weitere Kühlkonzepte siehe Seite 4.13
- Dimensionierung der Lüfter siehe Seite 4.18

# Klimatechnik – 19"-Lüftereinschübe

## LÜFTUNGSBLECH FÜR 19"-DRUCKLÜFTER 3 HE



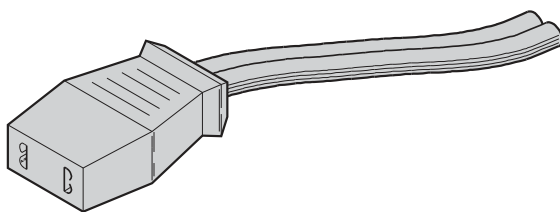
01103053

- Für 19"-Drucklüfter 3 HE

### BESTELLINFORMATIONEN

Pos.	Beschreibung	Menge/ VPE	Bestell-Nr.
7	Lüftungsblech vorn, St, 1 mm, Oberfläche AlZn	1	20713-504
8	Luftaustritt Rückseite: Abdeckblech oben, ohne Perforation, St, 1 mm, Oberfläche AlZn	1	20713-505
9	Lüftungsblech mit Schlauchanschlüssen, rückseitig oben, Außendurchmesser 80 mm, St, 1 mm, Oberfläche AlZn	1	20713-503
10	Lüftungsblech mit Schlauchanschlüssen, rückseitig, Außendurchmesser 80 mm, St, 1 mm, Oberfläche AlZn	1	20713-502

## ANSCHLUSSKABEL MIT -STECKER



Kit43091

- Anschlusskabel mit Anschlussstecker für AC-Ventilatoren (25 mm und 38 mm Höhe) und DC-Ventilatoren (38 mm Höhe), Kabellänge 1 m

### LIEFERUMFANG

Pos.	Menge	Beschreibung
1	1	Kabel, PVC (2 x 0,75 mm <sup>2</sup> ), 1 m lang, mit 2 Flachsteckern 2,8 x 0,5 mm DIN 46343 T1

### BESTELLINFORMATIONEN

Beschreibung	Bestell-Nr.
Anschlusskabel mit -stecker	<b>21101-246</b>

# Klimatechnik – 19"-Lüftereinschübe

## SERVICEPLUS: KONFIGURATION MIT MONTAGE



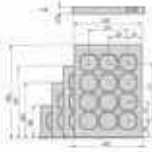
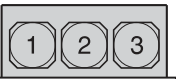

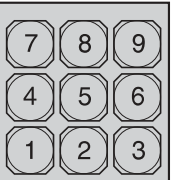

01102012

- Mit Nachfolgender Bestelltable können Sie Ihr Produkt selbst planen und zusammenstellen
- Abmessungen der Lüftereinschübe
  - Höhe 1 HE
  - Breite 19"
  - Tiefe 193, 300, 467, 604 mm für 3, 6, 9 oder 12 Ventilatoren
- Stellen Sie ihren 19"-Lüftereinschübe aus Einzelteilen zusammen (Montage innerhalb 10 Arbeitstagen)

### Konfigurationsbeispiel

Menge	Beschreibung	Bestell-Nr
1	Gehäuse 1 Stück	20713-213
1	Frontplatte mit Schalter, AC, 1 Stück	20713-231/05
1	Filtermatte, 1 Stück	60713-246/05
6	Ventilator, AC, Höhe 25 mm; montiert auf Platz 1, 3, 5, 7, 9, 11	20700-001/05

## BESTELLINFORMATIONEN

	Ventilatorhöhe	Lüftergehäuse 1)	Frontplatte ohne Schalter		Frontplatte mit Schalter		Filtermatte G2	Ventilatoren
			AC (230 V)	DC	AC (230 V)	DC		
		Deck-/ Bodenblech, St, 1 mm, Oberfläche ALZn, mit Perforation	1 HE, Al, 3 mm, eloxiert; inklusive Kabelbaum	1 HE, Al, 3 mm, eloxiert; Anschlusskabel 2,5 m; inklusive Kabelbaum	1 HE, Al, 3 mm, eloxiert; Netzschalter, grün beleuchtet; inklusive Kabelbaum	1 HE, Al, 3 mm, eloxiert; Netzschalter, grün; Anschlusskabel 2,5 m; inklusive Kabelbaum	nur bei 25 mm Ventilatorhöhe montierbar	
	mm	1 Stück	1 Stück	1 Stück	1 Stück	1 Stück	VPE 3 Stück	siehe Seite
	25	20713-212	20713-220/05	20713-224/05	20713-228/05	20713-236/05	<b>60713-243</b>	4.16
	38	20713-216	20713-220/05	20713-224/05	20713-228/05	20713-236/05	–	4.16
	25	20713-213	20713-221/05	20713-225/05	20713-229/05	20713-237/05	<b>60713-244</b>	4.16
	38	20713-217	20713-221/05	20713-225/05	20713-229/05	20713-237/05	–	4.16
	25	20713-214	20713-222/05	20713-226/05	20713-230/05	20713-238/05	<b>60713-245</b>	4.16
	38	20713-218	20713-222/05	20713-226/05	20713-230/05	20713-238/05	–	4.16
	25	20713-215	20713-223/05	20713-227/05	20713-231/05	20713-239/05	<b>60713-246</b>	4.16
	38	20713-219	20713-223/05	20713-227/05	20713-231/05	20713-239/05	–	4.16

1) Lüftergehäuse kann einzeln ohne Ventilatoren nicht bestellt werden

### HINWEIS

- Unbenutzte Ventilatoren-Montageplätze werden mit Schaumstoffteilen abgedeckt
- 115 V- oder Ausführungen mit Schalter auf Anfrage
- Dimensionierung der Lüfter siehe Seite 4.18



# Klimatechnik – 19"-Lüftereinschübe

## 1 HE LUFTLEITEINSCHUB FÜR 19"-LÜFTEREINSCHÜBE

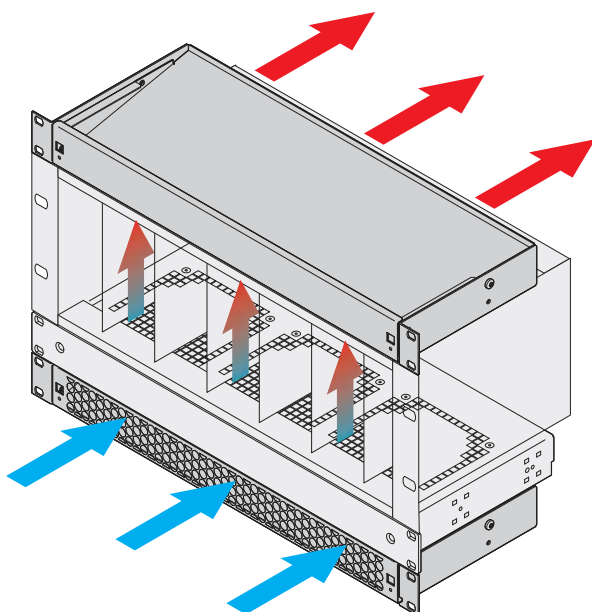


01109001



01109002

1 HE Luftleiteinschub (unten) mit 1 HE Lüftereinschub (oben)



01109051

Applikation: Luftleiteinschub unter 19"-Lüftereinschub montiert, leitet die kühle Luft von vorne nach oben; zweiter Luftleiteinschub oben leitet die warme Luft nach hinten

- Optimierte Kühlung zusammen mit 19"-Lüftereinschüben
- Vermeidung der zunehmenden vertikalen Erwärmung durch verbesserte Luftführung
- Einbaumöglichkeiten:
  - Ein Luftleiteinschub: Die kühle Luft wird von vorne zugeführt; und nach oben abgeleitet
  - Zwei Luftleiteinschübe: Die kühle Luft wird von vorne angesaugt, nach oben umgeleitet und nach hinten ausgeleitet (siehe Grafik Applikation)
- Ausführungen:
  - Mit geschlossener Frontplatte zum Umleiten der Luftführung
  - Mit perforierter Frontplatte zum Ein/Ausleiten der Luft
- Optional mit Filtermatte, einfach während des Betriebs austauschbar

### LIEFERUMFANG (montiert)

Pos.	Menge	Beschreibung
1	1	Luftführungsblech, St, 1 mm, Oberfläche Zincor, Breite 432,8 mm (ohne Seitenwand)
2	2	Seitenwand, St, 1,5 mm, Oberfläche Zincor; mit 19"-Befestigungswinkel, pulverbeschichtet (Farbe siehe Bestellinformationen)
3a	1	Frontplatte, perforiert, St, 1,5 mm, Oberfläche Zincor, pulverbeschichtet (Farbe siehe Bestellinformationen); zwei Schnellverschlüsse, schwarz
3b	1	Frontplatte, geschlossen, St, 1,5 mm, Oberfläche Zincor, pulverbeschichtet (Farbe siehe Bestellinformationen); zwei Schnellverschlüsse, schwarz
4	1	Befestigungsmaterial

### BESTELLINFORMATIONEN

1 HE Luftleiteinschub für 19"-Lüftereinschübe	Tiefe mm	Farbe	Bestell-Nr. Frontplatte perforiert	Bestell-Nr. Frontplatte geschlossen
für 1-reihige Lüftereinschübe (3 Ventilatoren)	193	RAL 7035	10713-140	10713-146
	193	RAL 9005	10713-142	10713-148
	193	RAL 9006	10713-144	10713-150
für 2-reihige Lüftereinschübe (6 Ventilatoren)	330	RAL 7035	10713-141	10713-147
	330	RAL 9005	10713-143	10713-149
	330	RAL 9006	10713-145	10713-151

### Zubehör

Filtermatte Klasse G2 für 3 Ventilatoren, VPE 3 Stück	<b>60713-169</b>
Filtermatte Klasse G2 für 6 Ventilatoren, VPE 3 Stück	60713-331

# Klimatechnik – 19"-Lüftereinschübe

## AC-VENTILATOREN/ ERSATZVENTILATOREN



01108005

### LIEFERUMFANG

Pos.	Menge	Beschreibung
1	1	Ventilator (Breite 119 mm, Tiefe 119 mm)

### BESTELLINFORMATIONEN

Beschreibung	Höhe mm	Luftfördermenge m <sup>3</sup> /h	115 VAC Bestell-Nr.	230 VAC Bestell-Nr.
Typ A	25	84	<b>20713-146</b>	<b>20713-142</b>
Typ B	25	108	<b>20713-147</b>	<b>20700-001</b>
Typ C	38	162	<b>20713-244</b>	<b>20713-243</b>
Befestigungsmaterial für Ventilator VPE 1 Satz				<b>21102-013</b>

### TECHNISCHE DATEN AC-Ventilatoren

Typ	Typ A		Typ B		Typ C	
	50	60	50	60	50	60
Frequenz in Hz	50	60	50	60	50	60
Luftfördermenge in m <sup>3</sup> /h	84	90	108	120	162	192
Schalldruckpegel je Ventilator in dB(A)	29	30	34	38	37	41
Max. statischer Druck in Pa	23	21	41	41	73	88
Max. Umgebungstemperatur in °C	70	70	70	70	70	70
Leistungsaufnahme in W	8	7	14	11	15	14
Abmessungen: Höhe in mm (Breite 119 mm x Tiefe 119 mm)	25		25		38	

- Anschlusskabel bitte separat bestellen, siehe Seite 4.13
- Schutzgitter bitte separat bestellen, siehe Seite 4.17

## DC-VENTILATOREN/ ERSATZVENTILATOREN



01108005

### LIEFERUMFANG

Pos.	Menge	Beschreibung
1a	1	Ventilator, Höhe 38 mm, mit Steckanschluss
1b	1	Ventilator, Höhe 25,5 mm, Anschlusskabel, Länge 55 mm, Stecker mit 2 x Flachsteckern (2,8 x 0,8 mm)

### BESTELLINFORMATIONEN

Höhe mm	Luftfördermenge m <sup>3</sup> /h	Leistungsaufnahme W	Eingangsspannung V	Bestell-Nr.
25.5	171	5.3	24	<b>20713-172</b>
38	184	8	12	<b>20713-241</b>
38	184	8	24	<b>20713-240</b>
38	184	8	48	20713-242
Befestigungsmaterial für Ventilator VPE 1 Satz				<b>21102-013</b>

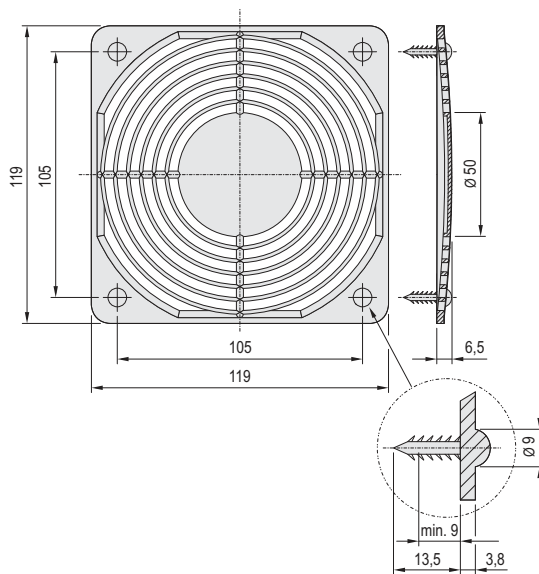
### TECHNISCHE DATEN DC-Ventilatoren

Spannung in V <sub>DC</sub>	24	12	24	48
Abmessungen: Höhe in mm (Breite 119 mm x Tiefe 119 mm)	25	38	38	38
Luftfördermenge in m <sup>3</sup> /h	171	184	184	184
Schalldruckpegel je Ventilator in dB(A)	41,5	42	42	42
Max. stat. Druck in Pa	50,5	68	68	68
Max. Umgebungstemperatur in °C	70	70	70	70
Leistungsaufnahme in W	7	8	8	8

- Anschlusskabel für 38 mm hohe Ventilatoren bitte separat bestellen, siehe Seite 4.13
- Schutzgitter bitte separat bestellen, siehe Seite 4.17

# Klimatechnik – 19"-Lüftereinschübe

## SCHUTZGITTER EINCLIPSBAR



01108053

- Schutzgitter zur direkten Montage an AC- und DC-Ventilatoren

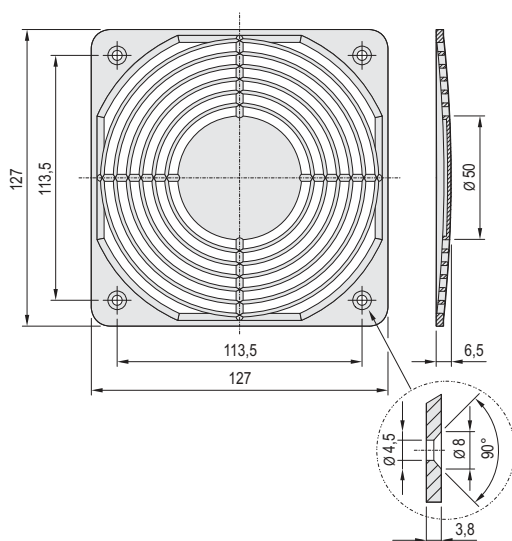
### LIEFERUMFANG

Pos.	Menge	Beschreibung
1	1	Glasfaserverstärkter Kunststoff (PA), schwarz, entspricht DIN 31001 UL 94 V-0

### BESTELLINFORMATIONEN

Beschreibung	Bestell-Nr.
Schutzgitter, Kunststoff, einclipsbar	<b>60225-052</b>

## SCHUTZGITTER, KUNSTSTOFF, ZUM ANSCHRAUBEN



01108054

- Schutzgitter für AC- und DC-Ventilatoren
- Montage des Schutzgitters an einer Frontplatte oder Gehäusewand

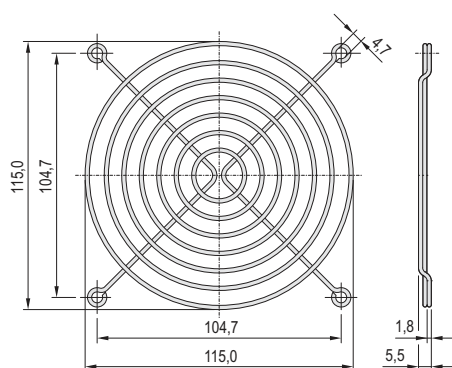
### LIEFERUMFANG

Pos.	Menge	Beschreibung
1	1	Glasfaserverstärkter Kunststoff (PA), schwarz, entspricht DIN 31001 UL 94 V-0

### BESTELLINFORMATIONEN

Beschreibung	Bestell-Nr.
Schutzgitter, Kunststoff, zum Anschrauben	<b>60225-053</b>
Befestigungsmaterial für Kunststoffgitter (4 Schrauben, 4 Scheiben, 4 Muttern M4), VPE 1 Satz	<b>21102-014</b>

## SCHUTZGITTER, METALL, ZUM ANSCHRAUBEN



01109050

- Schutzgitter für direkte Montage an AC- und DC-Ventilatoren
- Optimierter Geräuschpegel und Lüftungswiderstand

### LIEFERUMFANG

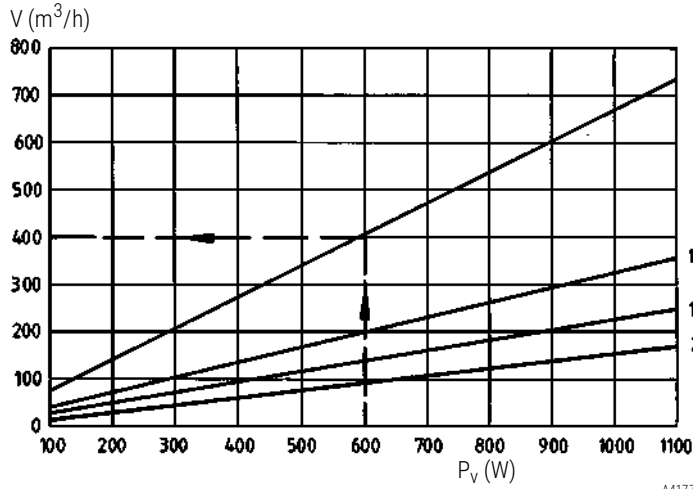
Pos.	Menge	Beschreibung
1	1	St, 1 mm

### BESTELLINFORMATIONEN

Beschreibung	Bestell-Nr.
Schutzgitter, Metall, zum Anschrauben	<b>60197-019</b>
Befestigungsmaterial für Stahlgitter (4 Schrauben, 4 Scheiben, 4 Muttern M4), VPE 1 Satz	<b>21102-015</b>

# Klimatechnik – 19"-Lüftereinschübe

## 19"-LÜFTER DIMENSIONIEREN



A41771

Bei der lokalen Wärmeableitung wird der Luftvolumenstrom berechnet, der erforderlich ist, um die (Verlustleistungs-) Wärme abzuführen.

### Hinweis

Die Schrank-Belüftung und -Entlüftung wird hier nicht berücksichtigt. Der notwendige Luftvolumenstrom berechnet sich nach:

$$V = (f \times P_v) / \Delta T$$

Die Luftkonstante  $f = 3,3 \text{ m}^3\text{K}/\text{Wh}$ .

$\Delta T$  ist die Temperaturdifferenz zwischen der Umgebungstemperatur der Baugruppe und der angesaugten Luft.

### Ablesebeispiel

- $P_v = 600 \text{ W}$
- angesaugte Luft:  $25 \text{ }^\circ\text{C}$
- zulässige Umgebungstemperatur der Baugruppe =  $30 \text{ }^\circ\text{C}$

1.  $\Delta T = T_i - T_u = 30 \text{ }^\circ\text{C} - 25 \text{ }^\circ\text{C} = 5 \text{ K}$
2. Von  $P_v = 600 \text{ W}$  zur Kurve für  $\Delta T = 5 \text{ K}$
3. Vom Schnittpunkt zum Luftvolumenstrom  $V = 400 \text{ m}^3/\text{h}$

# Klimatechnik – 19"-Lüftereinschübe

# Klimatechnik – Filterlüfter

## ÜBERSICHT

### HAUPKATALOG

- Schränke ..... 1
- Wandgehäuse ... 2
- Schrank-,  
Wandgehäuse-  
Zubehör ..... 3
- Klimatechnik ... 4
- Elektronik-  
gehäuse ..... 5
- Baugruppenträger/  
19"-Einschübe .. 6
- Frontplatten,  
Steckbaugruppen,  
Kassetten ..... 7
- Systeme ..... 8
- Netzgeräte ..... 9
- Backplanes .... 10
- Steckverbinder,  
Frontelemente-  
system ..... 11
- Anhang ..... 12



01108012



Einfache werkzeuglose Montage durch Einclipsen

01108014



Einfacher werkzeugloser Filtermattenwechsel

01108015



Faltenfilter zur Erhöhung des IP-Schutzgrades von IP 54 auf IP 55

01108016



Einfache werkzeuglose Verdrahtung mit Federzugklemmen

01108013

# Klimatechnik – Filterlüfter

## ÜBERSICHT

### **FILTERLÜFTER, SCHUTZART VON IP 54 BIS IP 55 NACH IEC 60529**

- Einfache werkzeuglose Montage durch Einclipsen (auch anschraubbar)
- Einfacher Umbau von Druck- auf Saugbetrieb
- Einfacher werkzeugloser Filtermattenwechsel
- 7 Leistungsklassen mit 6 verschiedenen Einbaumaßen



Filterlüfter

01108017

#### **FILTERLÜFTER**

- Luftfördermenge von 25 m<sup>3</sup>/h ....770 m<sup>3</sup>/h (FL 100 ... FL 600)
- 3 Versorgungsspannungen (230 V<sub>AC</sub>, 115 V<sub>AC</sub>, 24 V<sub>DC</sub>)
- Aus-/Eintrittsfilter
- Faltenfilter zur Erhöhung des IP-Schutzgrades von IP 54 auf IP 55
- Anreihung mehrerer Filterlüfter nebeneinander möglich



Aus-/Eintrittsfilter

01108026



Faltenfilter

01108016

#### **SERVICEPLUS**

- z. B. Sonderfarben (RAL 7032)
- z. B. Andere Schrankabmessungen
- z. B. EMV-Lösungen
- z. B. Kundenspezifische Lösungen

Übersicht . . . . 4.20

Dimensionieren von  
Filterlüftern . . . . . 4.22  
Ablesebeispiel . . . . . 4.22  
EMV-Lösungen . . . . . 4.22

Filterlüfter  
FL 100 . . . . . 4.23  
FL 200 . . . . . 4.24  
FL 225 . . . . . 4.25  
FL 250 . . . . . 4.26  
FL 300 . . . . . 4.27  
FL 500 . . . . . 4.28  
FL 600 . . . . . 4.29

# Klimatechnik – Filterlüfter

## DIMENSIONIEREN VON FILTERLÜFTERN



01108017

Bei der Dimensionierung von Filterlüftern wird die nötige Luftfördermenge berechnet, um die im Schrank installierte Verlustleistung nach außen abzuführen.

Der notwendige Luftvolumenstrom (auf Meereshöhe) berechnet sich aus:

$$V = f \times (P_V - P_S) / \Delta T \text{ mit}$$

$V$  = Luftfördermenge

$f$  = Luftkonstante = 3,3 m<sup>3</sup> K/Wh

$P_V$  = installierte Verlustleistung

(Summe der Wärmeabgabe der Geräte im Schrank)

$P_S$  = Strahlungsleistung

(Wärme, die der Schrank ohne zusätzliche

Belüftung an die Umgebung abstrahlt)

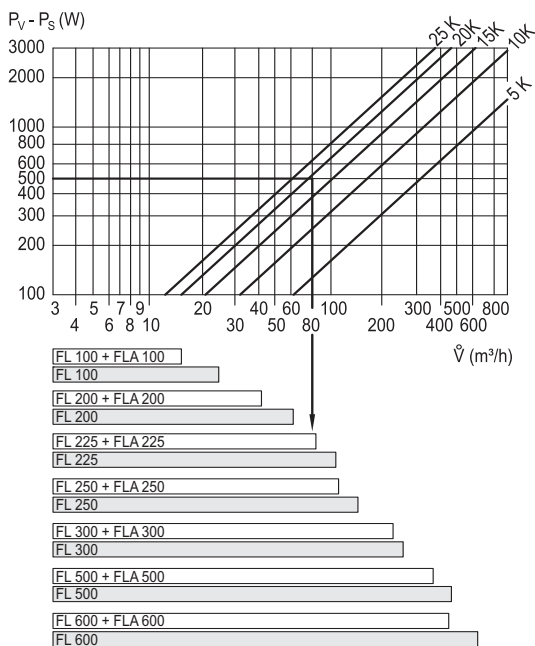
$\Delta T$  = Temperaturdifferenz zwischen der angesaugten Luft

(Umgebungstemperatur  $T_U$ ) und der ausgeblasenen Luft

(Schrankinnentemperatur  $T_I$ ),

$\Delta T = T_I - T_U$

## ABLESEBEISPIEL



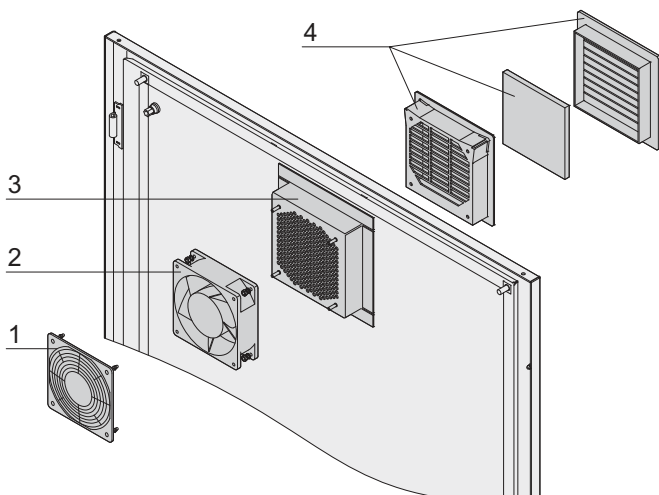
kta45245

Die Geräte im Schrank produzieren z. B. eine Verlustleistung von 840 W. Von diesen 840 W gibt der Schrank 340 W über seine Oberfläche an die Umgebung ab. Die angesaugte Luft außerhalb des Schrankes hat eine Temperatur von 20 °C. Im Schrank sollen maximal 40 °C zugelassen sein.

Welcher Filterlüfter ist einzusetzen?

- $P_V = 840 \text{ W}$ ,  $P_S = 340 \text{ W}$ , Ablesepunkt  $P_V - P_S = 500 \text{ W}$
- $\Delta T = T_I - T_U = 40 \text{ °C} - 20 \text{ °C} = 20 \text{ °C} = 20 \text{ K}$
- Auf der Kennlinie für 20 K ergibt sich bei  $P_V - P_S = 500 \text{ W}$  eine mindestens benötigte Luftfördermenge von  $V = 80 \text{ m}^3/\text{h}$ .
- Ein Filterlüfter FL 250 mit einer Luftfördermenge von 131 m<sup>3</sup>/h oder, in Kombination mit Auslassfilter FLA 250, von 95 m<sup>3</sup>/h ist einzusetzen.

## EMV-LÖSUNGEN



- EMV-Schirmung nach Ihren Anforderungen
- Kundenspezifische Entwicklungen

### LIEFERUMFANG

Pos.	Beschreibung
1	Lüfterschutzgitter
2	Lüfter
3	EMV-Haube
4	FLA Aus-/Eintrittsfilter

01108070



# Klimatechnik – Filterlüfter

## FILTERLÜFTER FL 100



01108018

- Luftfördermenge 19 m<sup>3</sup>/h
- Einfacher Umbau von Druck- auf Saugbetrieb
- Schutzart IP 54, NEMA Typ 12
- Einfache werkzeuglose Montage durch Einclipsen



### LIEFERUMFANG (komplett montiert)

Pos.	Menge	Beschreibung
1	1	Frontgitter und Gehäuse, Kunststoff, ABS, RAL 7035, selbstverlöschend, UL 94 V-0
2	1	Filter, Filterklasse G 3 (EN 779)
3	1	Ventilator
4	1	Anschluss, 2 Litzen, 310 mm lang

### BESTELLINFORMATIONEN

Beschreibung	24 V <sub>DC</sub>	115 V <sub>AC</sub>	230 V <sub>AC</sub>
	Bestell-Nr.	Bestell-Nr.	Bestell-Nr.
Filterlüfter FL 100	EF100-24R5	EF100-115R5	EF100R5
Luftaus-/eintrittsfilter FLA 100 (Lieferumfang Pos. 1 + 2), 1 Stück			EFA100R5
Ersatzfilter IP 54 für FL 100 und FLA 100, Filterklasse G 3 (EN 779), VPE 5 Stück			EFM100

### TECHNISCHE DATEN

Spannung	230 V <sub>AC</sub>	115 V <sub>AC</sub>	24 V <sub>DC</sub>
Frequenz	50/60 Hz	50/60 Hz	DC
Luftfördermenge mit Filter (frei- blasend)	25/29 m <sup>3</sup> /h	25/29 m <sup>3</sup> /h	25 m <sup>3</sup> /h
Kombination FL + FLA	16/18 m <sup>3</sup> /h	16/18 m <sup>3</sup> /h	16 m <sup>3</sup> /h
Max. statischer Druck	38 Pa	38 Pa	38 Pa
Schalldruckpegel (Druckbetrieb nach EN ISO 3741, 50 Hz)	33 dB(A)	33 dB(A)	33 dB(A)
Betriebstemperaturen	-15 ... +55 °C	-15 ... +55 °C	-15 ... +55 °C
Leistungsaufnahme	12/11 W	11/11 W	2,4 W
Abscheidegrad	88 %	88 %	88 %
MTBF bei 40 °C	40000 h	40000 h	80000 h
Zulassungen	CE, UL, cUL, GOST		

01108019

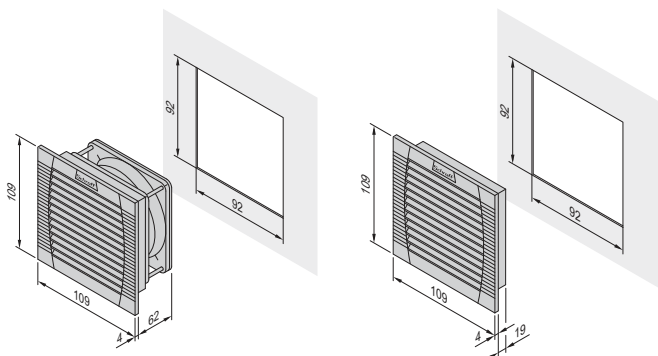


Luftaus-/eintrittsfilter FLA 100



Ersatzfilter IP 54

01108020



01108058

Filterlüfter FL 100  
 Blechstärken 1 ... 2 mm - Ausschnitt 92 x 92 mm;  
 Blechstärken >2 ... 3 mm - Ausschnitt 93 x 93 mm

01108057

Luft Aus-/Eintrittsfilter FLA 100

# Klimatechnik – Filterlüfter

## FILTERLÜFTER FL 200



01108018



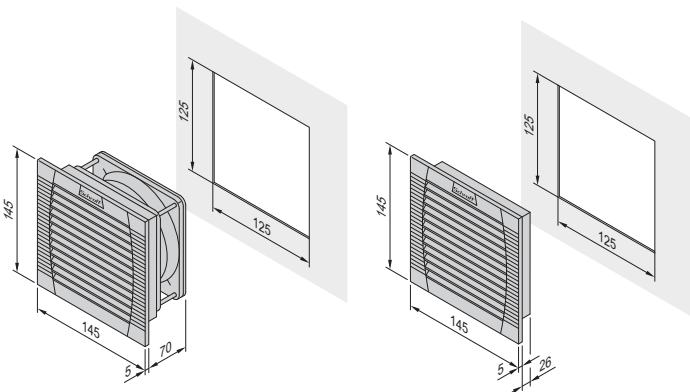
01108019 01108019

Luftaus-/eintrittsfiler FLA 200    Faltenfilter IP 55



01108020

Ersatzfilter IP 54



01108059 01108060

 Filterlüfter FL 200                      Luft Aus-/Eintrittsfiler FLA 200  
 Blechstärken 1 ... 2 mm - Ausschnitt 125 x 125 mm;  
 Blechstärken >2 ... 3 mm - Ausschnitt 126 x 126 mm

- Luftfördermenge 60 m<sup>3</sup>/h
- Einfacher Umbau von Druck- auf Saugbetrieb
- Schutzart IP 54, mit Faltenfilter IP 55, NEMA Typ 12
- Einfache werkzeuglose Montage durch Einclippen (zusätzlich anschraubbar)



### LIEFERUMFANG (komplett montiert)

Pos.	Menge	Beschreibung
1	1	Frontgitter und Gehäuse, Kunststoff, ABS, RAL 7035, selbstverlöschend, UL 94 V-0
2	1	Filter, Filterklasse G 3 (EN 779)
3	1	Ventilator
4	1	Anschluss AC (Klemmleiste) Anschluss DC (2 Litzen, 310 mm lang)

### BESTELLINFORMATIONEN

Beschreibung	24 V <sub>DC</sub>	115 V <sub>AC</sub>	230 V <sub>AC</sub>
	Bestell-Nr.	Bestell-Nr.	Bestell-Nr.
Filterlüfter FL 200	<b>EF200-24R5</b>	<b>EF200-115R5</b>	<b>EF200R5</b>
Luftaus-/eintrittsfiler FLA 200 (Lieferumfang Pos. 1 + 2), 1 Stück			<b>EFA200R5</b>
Ersatzfilter IP 54 für FL 200 und FLA 200, Filterklasse G 3 (EN 779), VPE 5 Stück			<b>EFM200</b>
Faltenfilter IP 55 für FL 200 und FLA 200, Filterklasse G4 (EN 779), VPE 5 Stück			<b>EFMP200</b>

### TECHNISCHE DATEN

Spannung	230 V <sub>AC</sub>	115 V <sub>AC</sub>	24 V <sub>DC</sub>
Frequenz	50/60 Hz	50/60 Hz	DC
Luftfördermenge mit IP-54-Filter (freiblasend)	60/66 m <sup>3</sup> /h	60/66 m <sup>3</sup> /h	60 m <sup>3</sup> /h
Luftfördermenge mit IP-55-Filter (freiblasend)	56/64 m <sup>3</sup> /h	56/64 m <sup>3</sup> /h	56 m <sup>3</sup> /h
Kombination FL + FLA IP 54	38/42 m <sup>3</sup> /h	38/42 m <sup>3</sup> /h	38 m <sup>3</sup> /h
Kombination FL + FLA IP 55	40/46 m <sup>3</sup> /h	40/46 m <sup>3</sup> /h	40 m <sup>3</sup> /h
Max. statischer Druck IP 54	60 Pa	60 Pa	60 Pa
Max. statischer Druck IP 55	57 Pa	57 Pa	61 Pa
Schalldruckpegel (Druckbetrieb nach EN ISO 3741, 50 Hz)	44 dB(A)	44 dB(A)	44 dB(A)
Max. Umgebungstemperatur	-15 ... +55 °C	-15 ... +55 °C	-25 ... +55 °C
Leistungsaufnahme	19/18 W	19/18 W	5 W
Abscheidegrad IP 54	83 %	83 %	83 %
Abscheidegrad IP 55	91 %	91 %	91 %
MTBF bei 40 °C	37000 h	37000 h	62000 h
Zulassungen	CE, UL, cUL, GOST		

### HINWEIS

- Montage für Blechstärken von 1 bis 3 mm
- Anreihlösung mehrerer Lüfter auf Anfrage
- Abmessungen, Ausschnitte und Toleranzen siehe Benutzeranleitung

# Klimatechnik – Filterlüfter

## FILTERLÜFTER FL 225



01108022

- Luftfördermenge 98 m<sup>3</sup>/h
- Einfacher Umbau von Druck- auf Saugbetrieb
- Schutzart IP 54, mit Faltenfilter IP 55, NEMA Typ 12



### LIEFERUMFANG (komplett montiert)

Pos.	Menge	Beschreibung
1	1	Frontgitter und Gehäuse, Kunststoff, ABS, RAL 7035, selbstverlöschend, UL 94 V-0
2	1	Filter, Filterklasse G 3 (EN 779)
3	1	Ventilator
4	1	Anschluss AC Klemmleisten Anschluss DC Federreihenklemme



01108019 01108021

Luftaus-/eintrittsfILTER FLA 225      Faltenfilter IP 55



01108020

Ersatzfilter IP 54

### BESTELLINFORMATIONEN

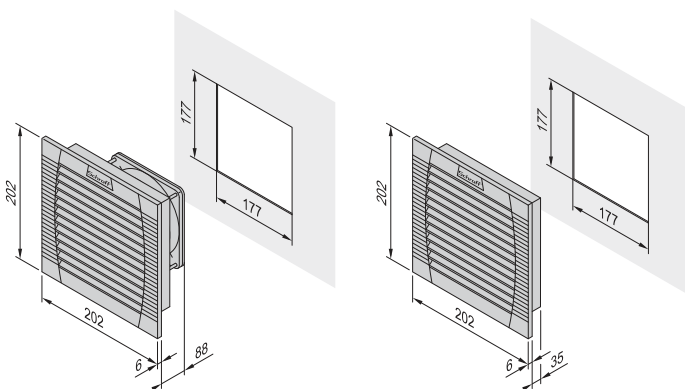
Beschreibung	115 V <sub>AC</sub> Bestell-Nr.	230 V <sub>AC</sub> Bestell-Nr.
Filterlüfter FL 225	<b>EF220-115R5</b>	<b>EF220R5</b>
Luftaus-/eintrittsfILTER FLA 225 (Lieferumfang Pos. 1 + 2), 1 Stück		<b>EFA220R5</b>
Ersatzfilter IP 54 für FL 225 und FLA 225, Filterklasse G 3 (EN 779), VPE 5 Stück		<b>EFM220</b>
Faltenfilter IP 55 für FL 225 und FLA 225, Filterklasse G4 (EN 779), VPE 5 Stück		<b>EFMP220</b>

### TECHNISCHE DATEN

Spannung	230 V <sub>AC</sub>	115 V <sub>AC</sub>
Frequenz	50/60 Hz	50/60 Hz
Luftfördermenge mit Filter IP 54 (freiblasend)	98/108 m <sup>3</sup> /h	98/108 m <sup>3</sup> /h
Luftfördermenge mit Filter IP 55 (freiblasend)	100/110 m <sup>3</sup> /h	100/110 m <sup>3</sup> /h
Kombination FL + FLA IP 54	73/80 m <sup>3</sup> /h	73/80 m <sup>3</sup> /h
Kombination FL + FLA IP 55	55/64 m <sup>3</sup> /h	55/64 m <sup>3</sup> /h
Max. statischer Druck IP 54	66 Pa	66 Pa
Max. statischer Druck IP 55	61 Pa	61 Pa
Schalldruckpegel (Druckbetrieb nach EN ISO 3741, 50 Hz)	40 dB(A)	40 dB(A)
Max. Umgebungstemperatur	-15 ... +55 °C	-15 ... +55 °C
Leistungsaufnahme	19/18 W	19/18 W
Abscheidegrad IP 54	88 %	88 %
Abscheidegrad IP 55	91 %	91 %
MTBF bei 40 °C	37000 h	37000 h
Zulassungen	CE, UL, cUL, GOST	

### HINWEIS

- Montage für Blechstärken von 1 bis 3 mm
- Anreihlösung mehrerer Lüfter auf Anfrage
- Abmessungen, Ausschnitte und Toleranzen siehe Benutzeranleitung



01108061 01108062

 Filterlüfter FL 225      Luft Aus-/EintrittsfILTER FLA 225  
 Blechstärken 1 ... 2 mm - Ausschnitt 177 x 177 mm;  
 Blechstärken >2 ... 3 mm - Ausschnitt 178 x 178 mm

# Klimatechnik – Filterlüfter

## FILTERLÜFTER FL 250



01108022



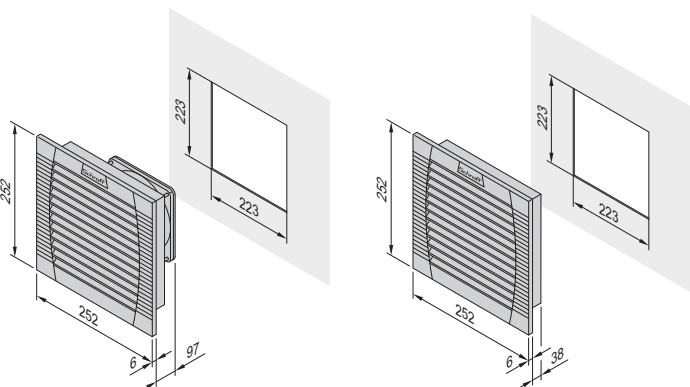
01108019 01108021

Luftaus-/eintrittsfiler FLA 250/300 Faltenfilter IP 55



Ersatzfilter IP 54

01108020



01108063 01108064

 Filterlüfter FL 250 Luft Aus-/Eintrittsfiler FLA 250/300  
 Blechstärken 1 ... 2 mm - Ausschnitt 223 x 223 mm;  
 Blechstärken >2 ... 3 mm - Ausschnitt 224 x 224 mm

- Luftfördermenge 125 m<sup>3</sup>/h
- Einfacher Umbau von Druck- auf Saugbetrieb
- Schutzart IP 54, mit Faltenfilter IP 55, NEMA Typ12
- Einfache werkzeuglose Montage durch Einclippen (zusätzlich anschraubbar)



### LIEFERUMFANG (komplett montiert)

Pos.	Menge	Beschreibung
1	1	Frontgitter und Gehäuse, Kunststoff, PC, RAL 7035, selbstverlöschend, UL 94 V-0
2	1	Filter, Filterklasse G 3 (EN 779)
3	1	Ventilator
4	1	Anschluss Federreihenklemme

### BESTELLINFORMATIONEN

Beschreibung	115 V <sub>AC</sub> Bestell-Nr.	230 V <sub>AC</sub> Bestell-Nr.
Filterlüfter FL 250	EF250-115R5	EF250R5
Luftaus-/eintrittsfiler FLA 250/300 (Lieferumfang Pos. 1 + 2), 1 Stück		EFA250-300R5
Ersatzfilter IP 54 für FL 250/300 und FLA 250/300, Filterklasse G 3 (EN 779), VPE 5 Stück		EFM250-300
Faltenfilter IP 55 für FL 250/300 und FLA 250/300, Filterklasse G4 (EN 779), VPE 5 Stück		EFMP250-300

### TECHNISCHE DATEN

Spannung	230 V <sub>AC</sub>	115 V <sub>AC</sub>
Frequenz	50/60 Hz	50/60 Hz
Luftfördermenge mit Filter IP 54 (freiblasend)	125/138 m <sup>3</sup> /h	125/138 m <sup>3</sup> /h
Luftfördermenge mit Filter IP 55 (freiblasend)	145/160 m <sup>3</sup> /h	145/160 m <sup>3</sup> /h
Kombination FL + FLA IP 54	93/102 m <sup>3</sup> /h	93/102 m <sup>3</sup> /h
Kombination FL + FLA IP 55	109/113 m <sup>3</sup> /h	109/113 m <sup>3</sup> /h
Max. statischer Druck IP 54	52 Pa	52 Pa
Max. statischer Druck IP 55	49 Pa	49 Pa
Schalldruckpegel (Druckbetrieb nach EN ISO 3741, 50 Hz)	40 dB(A)	40 dB(A)
Max. Umgebungstemperatur	-15 ... +55 °C	-15 ... +55 °C
Leistungsaufnahme	18/17 W	18/17 W
Abscheidegrad IP 54	88 %	88 %
Abscheidegrad IP 55	91 %	91 %
MTBF bei 40 °C	40000 h	40000 h
Zulassungen	CE, UL, cUL, GOST	

### HINWEIS

- Montage für Blechstärken von 1 bis 3 mm
- Anreihlösung mehrerer Lüfter auf Anfrage
- Abmessungen, Ausschnitte und Toleranzen siehe Benutzeranleitung

# Klimatechnik – Filterlüfter

## FILTERLÜFTER FL 300



01108024



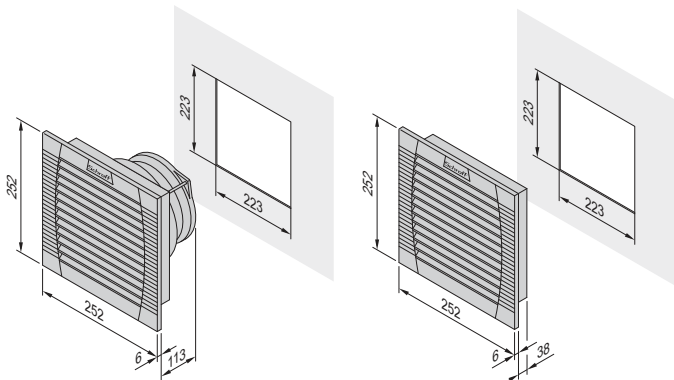
01108019 01108021

Luftaus-/eintrittsfiler FLA 250/300 Faltenfilter IP 55



01108020

Ersatzfilter IP 54



01108065 01108064

 Filterlüfter FL 300 Luftaus-/eintrittsfiler FLA 250/300  
 Blechstärken 1 ... 2 mm - Ausschnitt 223 x 223 mm;  
 Blechstärken >2 ... 3 mm - Ausschnitt 224 x 224 mm

- Luftfördermenge 223 m<sup>3</sup>/h
- Einfacher Umbau von Druck- auf Saugbetrieb
- Schutzart IP 54, mit Faltenfilter IP 55, NEMA Typ 12
- Einfache werkzeuglose Montage durch Einclipsen (zusätzlich anschraubbar)



### LIEFERUMFANG (komplett montiert)

Pos.	Menge	Beschreibung
1	1	Frontgitter und Gehäuse, Kunststoff, ABS, RAL 7035, selbstverlöschend, UL 94 V-0
2	1	Filter, Filterklasse G 3 (EN 779)
3	1	Ventilator
4	1	Anschluss Federreihenklemme

### BESTELLINFORMATIONEN

Beschreibung	115 V <sub>AC</sub> Bestell-Nr.	230 V <sub>AC</sub> Bestell-Nr.
Filterlüfter FL 300	EF300-115R5	EF300R5
Luftaus-/eintrittsfiler FLA 250/300 (Lieferumfang Pos. 1 + 2), 1 Stück		EFA250-300R5
Ersatzfilter IP 54 für FL 250/300 und FLA 250/300, Filterklasse G 3 (EN 779), VPE 5 Stück		EFM250-300
Faltenfilter IP 55 für FL 250/300 und FLA 250/300, Filterklasse G4 (EN 779), VPE 5 Stück		EFMP250-300

### TECHNISCHE DATEN

Spannung	230 V <sub>AC</sub>	115 V <sub>AC</sub>
Frequenz	50/60 Hz	50/60 Hz
Luftfördermenge mit Filter IP 54 (freiblasend)	223/247 m <sup>3</sup> /h	223/247 m <sup>3</sup> /h
Luftfördermenge mit Filter IP 55 (freiblasend)	233/265 m <sup>3</sup> /h	233/265 m <sup>3</sup> /h
Kombination FL + FLA IP 54	201/223 m <sup>3</sup> /h	201/223 m <sup>3</sup> /h
Kombination FL + FLA IP 55	180/207 m <sup>3</sup> /h	180/207 m <sup>3</sup> /h
Max. statischer Druck IP 54	116 Pa	116 Pa
Max. statischer Druck IP 55	112 Pa	112 Pa
Schalldruckpegel (Druckbetrieb nach EN ISO 3741, 50 Hz)	42 dB(A)	42 dB(A)
Max. Umgebungstemperatur	-15 ... +55 °C	-15 ... +55 °C
Leistungsaufnahme	45/39 W	50/45 W
Abscheidegrad IP 54	88 %	88 %
Abscheidegrad IP 55	91 %	91 %
MTBF bei 40 °C	40000 h	40000 h
Zulassungen	CE, UL, cUL, GOST	

### HINWEIS

- Montage für Blechstärken von 1 bis 3 mm
- Anreihlösung mehrerer Lüfter auf Anfrage
- Abmessungen, Ausschnitte und Toleranzen siehe Benutzeranleitung

# Klimatechnik – Filterlüfter

## FILTERLÜFTER FL 500



01108025

- Luftfördermenge 480 m<sup>3</sup>/h
- Einfacher Umbau von Druck- auf Saugbetrieb
- Schutzart IP 54, mit Faltenfilter IP 55, NEMA Typ12
- Einfache werkzeuglose Montage durch Einclippen (zusätzlich anschraubbar)



### LIEFERUMFANG (komplett montiert)

Pos.	Menge	Beschreibung
1	1	Frontgitter und Gehäuse, Kunststoff, ABS, RAL 7035, selbstverlöschend UL 94 V-0
2	1	Filter, Filterklasse G3 (EN 779)
3	1	Ventilator
4	1	Anschluss Federreihenklemme

### BESTELLINFORMATIONEN

Beschreibung	115 V <sub>AC</sub>	230 V <sub>AC</sub>
	Bestell-Nr.	Bestell-Nr.
Filterlüfter FL 500	EF500-115R5	EF500R5
Luftaus-/eintrittsfilter FLA 500/600 (Lieferumfang Pos. 1 + 2), 1 Stück		EFA500-700R5
Ersatzfilter IP 54 für FL 500/600 und FLA 500/600, Filterklasse G 3 (EN 779), VPE 5 Stück		EFM500-700
Faltenfilter IP 55 für FL 500/600 und FLA 500/600, Filterklasse G4 (EN 779), VPE 5 Stück		EFMP500-700



01108019 01108021

Luftaus-/eintrittsfilter FLA 500/600 Faltenfilter IP 55

### TECHNISCHE DATEN

Spannung	230 V <sub>AC</sub>	115 V <sub>AC</sub>
Frequenz	50/60 Hz	50/60 Hz
Luftfördermenge mit Filter IP 54 (freiblassend)	480/480 m <sup>3</sup> /h	480/480 m <sup>3</sup> /h
Luftfördermenge mit Filter IP 55 (freiblassend)	505/505 m <sup>3</sup> /h	505/505 m <sup>3</sup> /h
Kombination FL + FLA IP 54	370/370 m <sup>3</sup> /h	370/370 m <sup>3</sup> /h
Kombination FL + FLA IP 55	380/380 m <sup>3</sup> /h	380/380 m <sup>3</sup> /h
Max. statischer Druck IP 54	76 Pa	76 Pa
Max. statischer Druck IP 55	74 Pa	74 Pa
Schalldruckpegel (Druckbetrieb nach EN ISO 3741, 50 Hz)	54 dB(A)	54 dB(A)
Max. Umgebungstemperatur	-15 ... +55 °C	-15 ... +55 °C
Leistungsaufnahme	80/100 W	90/110 W
Abscheidegrad IP 54	88 %	88 %
Abscheidegrad IP 55	91 %	91 %
MTBF bei 40 °C	40000 h	40000 h
Zulassungen	CE, UL, cUL, GOST	

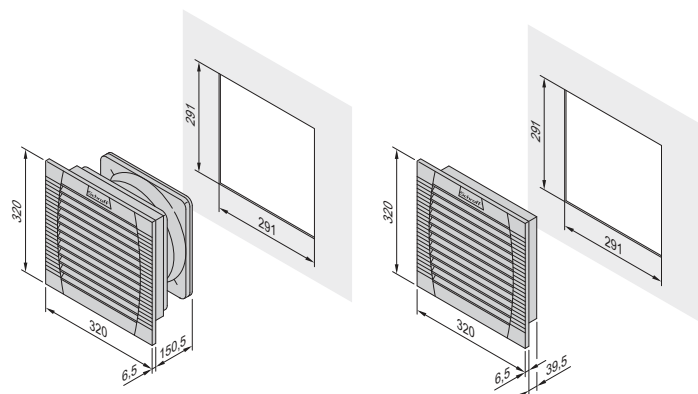
### HINWEIS

- Montage für Blechstärken von 1 bis 3 mm
- Anreihlösung mehrerer Lüfter auf Anfrage
- Abmessungen, Ausschnitte und Toleranzen siehe Benutzeranleitung



01108020

Ersatzfilter IP 54



01108067 01108068

 Filterlüfter FL 500/600 Luft Aus-/Eintrittsfilter FLA 500/600  
 Blechstärken 1 ... 2 mm - Ausschnitt 223 x 223 mm;  
 Blechstärken >2 ... 3 mm - Ausschnitt 224 x 224 mm

# Klimatechnik – Filterlüfter

## FILTERLÜFTER FL 600



01108025

- Luftfördermenge 640 m<sup>3</sup>/h
- Einfacher Umbau von Druck- auf Saugbetrieb
- Schutzart IP 54, mit Faltenfilter IP 55, NEMA Typ12
- Einfache werkzeuglose Montage durch Einclipsen (zusätzlich anschraubbar)



### LIEFERUMFANG (komplett montiert)

Pos.	Menge	Beschreibung
1	1	Frontgitter und Gehäuse, Kunststoff, ABS, RAL 7035, selbstverlöschend, UL 94 V-0
2	1	Filter, Filterklasse G 3 (EN 779)
3	1	Ventilator
4	1	Anschluss Federreihenklemme

### BESTELLINFORMATIONEN

Beschreibung	115 V <sub>AC</sub> Bestell-Nr.	230 V <sub>AC</sub> Bestell-Nr.
Filterlüfter FL 600	<b>EF600-115R</b>	<b>EF600R5</b>
Luftaus-/eintrittsfilter FLA 500/600 (Lieferumfang Pos. 1 + 2), 1 Stück		<b>EFA500-700R5</b>
Ersatzfilter IP 54 für FL 500/600 und FLA 500/600, Filterklasse G 3 (EN 779), VPE 5 Stück		<b>EFM500-700</b>
Faltenfilter IP 55 für FL 500/600 und FLA 500/600, Filterklasse G4 (EN 779), VPE 5 Stück		<b>EFMP500-700</b>



01108019 01108021

Luftaus-/eintrittsfilter FLA 500/600 Faltenfilter IP 55



01108020

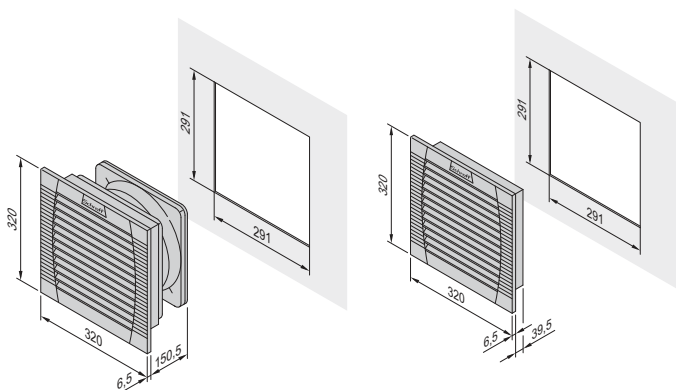
Ersatzfilter IP 54

### TECHNISCHE DATEN

Spannung	230 V <sub>AC</sub>	115 V <sub>AC</sub>
Frequenz	50/60 Hz	50/60 Hz
Luftfördermenge mit Filter IP 54 (freiblassend)	640/653 m <sup>3</sup> /h	640/653 m <sup>3</sup> /h
Luftfördermenge mit Filter IP 55 (freiblassend)	770/785 m <sup>3</sup> /h	770/785 m <sup>3</sup> /h
Kombination FL + FLA IP 54	445/445 m <sup>3</sup> /h	445/445 m <sup>3</sup> /h
Kombination FL + FLA IP 55	490/501 m <sup>3</sup> /h	490/501 m <sup>3</sup> /h
Max. statischer Druck IP 54	134 Pa	134 Pa
Max. statischer Druck IP 55	132 Pa	132 Pa
Schalldruckpegel (Druckbetrieb nach EN ISO 3741, 50 Hz)	63 dB(A)	63 dB(A)
Max. Umgebungstemperatur	-15 ... +55 °C	-15 ... +55 °C
Leistungsaufnahme	120/160 W	130/170 W
Abscheidegrad IP 54	88 %	88 %
Abscheidegrad IP 55	91 %	91 %
MTBF bei 40 °C	40000 h	40000 h
Zulassungen	CE, UL, cUL, GOST	

### HINWEIS

- Montage für Blechstärken von 1 bis 3 mm
- Anreihlösung mehrerer Lüfter auf Anfrage
- Abmessungen, Ausschnitte und Toleranzen siehe Benutzeranleitung



01108067 01108068

 Filterlüfter FL 500/600 Luft Aus-/Eintrittsfilter FLA 500/600  
 Blechstärken 1 ... 2 mm - Ausschnitt 223 x 223 mm;  
 Blechstärken >2 ... 3 mm - Ausschnitt 224 x 224 mm

# Klimatechnik – Zubehör

## HEIZGERÄTE VON 10 W BIS 150 W



10 / 20 W

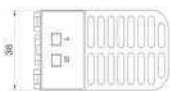
Maßbild



01116002

50 / 100 / 150 W

01116001

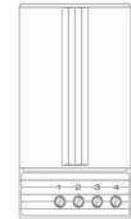
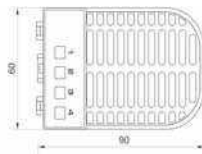


10 / 20 W



01116054

50 / 100 / 150 W



01116053

- Kompaktheizgerät ohne Ventilator
- Einfache und schnelle Montage durch Schnappbefestigung
- Weitbereichsspannungseingang AC/DC 120 ... 240 V
- Niedere Oberflächentemperatur, Schutzisoliert und Temperaturbegrenzung mit PTC-Widerstand



### LIEFERUMFANG (komplett montiert)

Pos.	Menge	Beschreibung
1	1	Heizelement, Spannung AC/DC 100 ... 240 V; Kaltleiter (PTC) selbstregelnd
2	1	Heizkörpergehäuse, Kunststoff UL94 V-0; Befestigungsart: Clip für 35 mm DIN-Schiene EN 60715
3	1	Anschluss: 2-polige (10 W, 20 W) bzw. 4-polige (50 W, 100 W, 150 W) Klemme, 2,5 mm <sup>2</sup> , Anzugsmoment 0,8 Nm max.

### BESTELLINFORMATIONEN

Beschreibung	Bestell-Nr.
10 W	<b>60715-220</b>
20 W	<b>60715-221</b>
50 W	<b>60715-222</b>
100 W	<b>60715-223</b>
150 W	<b>60715-224</b>

### HINWEIS

- Thermostat zum Heizen siehe Seite 4.65
- Hygrostat siehe Seite 4.68

### TECHNISCHE DATEN

	10 W	20 W	50 W	100 W	150 W
Dauerheizleistung in W	10	20	50	100	150
Einschaltstrom max. in A	1,0	2,5	2,5	4,5	8,0
Vorsicherung, träge in A	2,0	4,0	4,0	8,0	10,0
Schutzart	IP 20	IP 20	IP 20	IP 20	IP 20
Schutzklasse	II	II	II	II	II
Abmessungen H x W x D in mm	98 x 38 x 75	98 x 38 x 75	110 x 60 x 90	110 x 60 x 90	150 x 60 x 90
Gewicht in kg	0,2	0,3	0,3	0,3	0,5
Anschluss	2-polige Klemme, 2,5 mm <sup>2</sup> , Anzugsmoment 0,8 Nm		4-polige Klemme, 2,5 mm <sup>2</sup> , Anzugsmoment 0,8 Nm		
Oberflächentemperatur in °C	< + 80°C, ausgenommen über Gitterfläche				
Prüfzeichen	CE, UL, VDE, EAC, RoHS				
Befestigung	Schnappbefestigung für 35 mm DIN-Schienen (EN 60715)				



# Klimatechnik – Zubehör

## HEIZGERÄTE MIT HEIZGEBLÄSE VON 150 W BIS 400 W



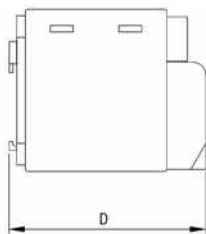
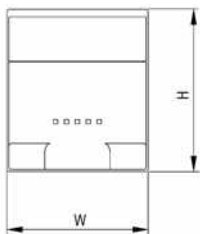
- Kompaktheizgerät mit Ventilator, kleine, kompakte Bauform mit hoher Heizleistung
- Einfache und schnelle Montage durch Schnappbefestigung oder Schraubbefestigung
- Dynamisches Aufheizen und Temperaturbegrenzung durch PTC-Technik
- Geräuscharm



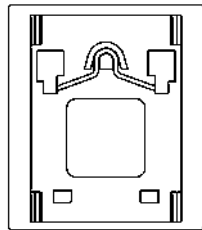
### LIEFERUMFANG (komplett montiert)

Pos.	Menge	Beschreibung
1	1	Heizelement, Spannung 230 V <sub>AC</sub> ; Kaltleiter (PTC) selbstregelnd
2	1	Heizkörpergehäuse, Kunststoff UL94 V-0; Befestigungsart: Clip für 35 mm DIN-Schiene EN 60715
3	1	Axiallüfter, Luftführung von unten nach oben
4	1	Anschluss: 2-polige Klemme, 2,5 mm <sup>2</sup> , Anzugsmoment 0,8 Nm max.

Maßbild



Clipbefestigung



01116050

01116051

### BESTELLINFORMATIONEN

Beschreibung	Bestell-Nr.
150 W	<b>60715-225</b>
250 W	<b>60715-226</b>
400 W	<b>60715-227</b>

### HINWEIS

- Thermostat zum Heizen siehe Seite 4.65
- Hygrostat siehe Seite 4.68

### TECHNISCHE DATEN

	150 W	250 W	400 W
Dauerheizleistung in W	150	250	400
Einschaltstrom max. in A	9,0	12	15
Vorsicherung, träge in A	10	10	16
Axiallüfter, Leistung freiblasend	13,8 m <sup>3</sup> /h	45 m <sup>3</sup> /h	45 m <sup>3</sup> /h
Schutzart	IP 20	IP 20	IP 20
Schutzklasse	II	II	II
Abmessungen H x W x D in mm	75 x 65 x 90	90 x 85 x 111	90 x 85 x 111
Gewicht in kg	0,3	0,5	0,5
Oberflächentemperatur in °C	< + 50°C, ausgenommen über Gitterfläche		< + 65°C, ausgenommen über Gitterfläche
Anschluss	2-polige Klemme, 2,5 mm <sup>2</sup> , Anzugsmoment 0,8 Nm max.		
Prüfzeichen	CE, UL, VDE, EAC, RoHS		
Befestigung	Schnappbefestigung für 35 mm DIN-Schienen (EN 60715)		

# Klimatechnik – Zubehör

## HEIZGERÄTE VON 30 W BIS 150 W



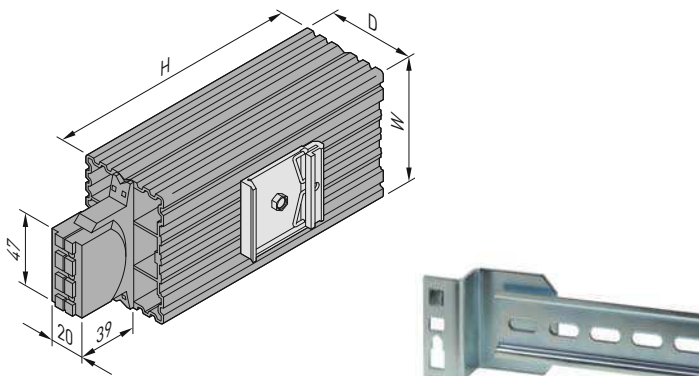
- Strahlungsheizung (ohne Ventilator)
- Einfache und schnelle Montage durch Schnappbefestigung und Druckklemmenanschluss
- Weitbereichsspannungseingang 110 ... 250 V<sub>AC</sub>
- Temperaturbegrenzung mit PTC-Widerstand



### LIEFERUMFANG (komplett montiert)

Pos.	Menge	Beschreibung
1	1	Heizelement, Spannungsbereich 110 ... 250 V <sub>AC</sub> ; Kaltleiter (PTC) selbstregelnd
2	1	Heizkörper, Al-Profil eloxiert Befestigungsart: Clip für 35 mm DIN-Schiene EN 50022
3	1	Anschluss Typ 30, mit Anschlussleitung (3 x 0,5 mm <sup>2</sup> , 300 mm lang, schwarz); Typ 45, 100, 150 mit Druckklemmenanschluss (für Litze/Starrdraht 3 x 0,5 ... 2,5 mm <sup>2</sup> )

01102004



01113050

Tragschiene

06508013

### BESTELLINFORMATIONEN

Beschreibung	30	45	100	150
	Bestell-Nr.	Bestell-Nr.	Bestell-Nr.	Bestell-Nr.
Heizgeräte von 30 W bis 150 W	<b>60715-020</b>	<b>60715-021</b>	<b>60715-023</b>	<b>60715-030</b>
Tragschiene DIN-Schiene EN 50022 (35 mm), Länge 215 mm, 1 Stück				<b>20715-001</b>

### TECHNISCHE DATEN

	30 W	45 W	100 W	150 W
Dauerheizleistung in W	30	45	100	150
Oberflächentemperatur in °C	ca. 100	ca. 105	ca. 130	ca. 140
Einschaltstrom max. in A	3,0	3,5	4,0	9,0
Schutzart	IP 54	IP 20	IP 20	IP 20
Schutzklasse	I	I	I	I
Abmessungen H x W x D in mm	70 x 25 x 50	69 x 70 x 50	144 x 70 x 50	224 x 70 x 50
Gewicht in kg	0,2	0,3	0,5	0,7
Prüfzeichen	VDE, CE, UL (File E150057)	CE, UL (File E150057)	CE, UL (File E150057)	CE, UL (File E150057)
Befestigung	Schnappbefestigung für 35 mm DIN-Schienen (EN 50022)			

### HINWEIS

- Thermostat zum Heizen siehe Seite 4.65
- Hygrostat siehe Seite 4.68

# Klimatechnik – Zubehör

## HEIZGEBLÄSE 475/550 W



- Heizgerät mit Ventilator und Thermostat
- Einfache und schnelle Montage durch Schnappbefestigung
- 3-polige Anschlussklemme, getrennter Anschluss Heizung/Ventilator
- Temperaturregler von 0 ... 60 °C
- Temperaturbegrenzung mit PTC-Widerstand



### LIEFERUMFANG (komplett montiert)

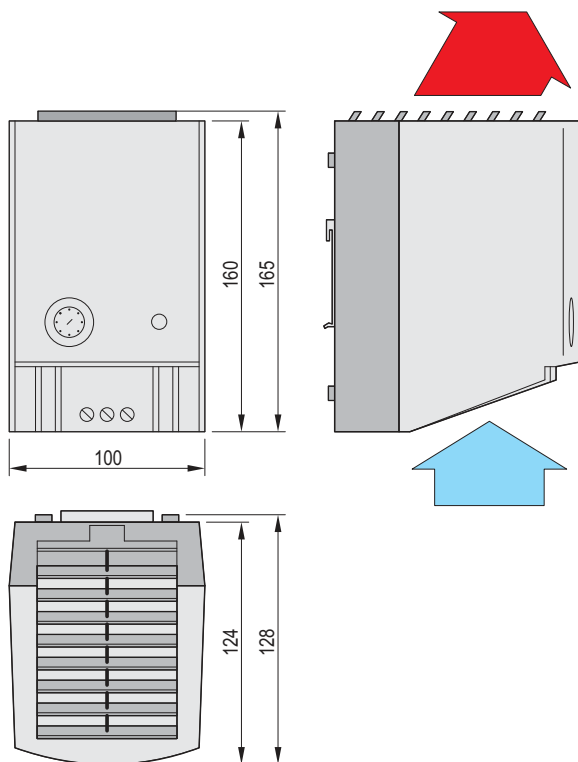
Pos.	Menge	Beschreibung
1	1	Kunststoffgehäuse, Polycarbonat (RAL 9002, grau-weiß), Clip für 35 mm DIN Schiene EN 50022
2	1	Heizelement, 230 V <sub>AC</sub> , Kaltleiter (PTC) selbstregelnd
3	1	Thermostat
4	1	Ventilator, 230 V <sub>AC</sub>

### BESTELLINFORMATIONEN

Beschreibung	Bestell-Nr.
Heizung 475 W	<b>60715-017</b>
Heizung 550 W	<b>60715-018</b>
Tragschiene DIN-Schiene EN 50022 (35 mm), Länge 215 mm, 1 Stück	<b>20715-001</b>

### TECHNISCHE DATEN

	230 V <sub>AC</sub>			
	50 Hz	60 Hz	50 Hz	60 Hz
Spannungsbereich				
Frequenz	50 Hz	60 Hz	50 Hz	60 Hz
Dauerheizleistung	<b>475 W</b>	550 W	<b>550 W</b>	650 W
Luftleistung Axialventilator	35 m <sup>3</sup> /h	39 m <sup>3</sup> /h	45 m <sup>3</sup> /h	50 m <sup>3</sup> /h
Einschaltstrom ca.	11 A		13 A	
Gewicht	0,9 kg		1,1 kg	
Heizelement	Kaltleiter (PTC) selbstregelnd			
Anschluss	3-pol. Anschlussklemme, 2,5 mm <sup>2</sup> , getrennter Anschluss Heizung/Ventilator			
Temperaturregler	Einstellbereich 0 ... 60 °C			
Reglerkontrolllampe	Glimmlampe			
Temperaturwächter	bei Ventilatorausfall			
Schutzart	IP 20			
Schutzklasse	II			
Befestigung	Schnappbefestigung für 35 mm -DIN-Schiene (EN 50022)			
Abmessungen	Höhe 165 mm x Breite 100 mm x Tiefe 128 mm			



Tragschiene

# Klimatechnik – Zubehör

## HEIZGEBLÄSE 400 W, MODULAR



Beispiel einer kompletten Heizungseinheit:  
1: Heizung, 2: Ventilator, 3: Schutzgitter, 4: Anschlusskabel

01108007



Heizelement

01108006



Tragschiene

00508013

- Modulares System bestehend aus den Komponenten: Heizelement, Ventilator, Schutzgitter und Anschlusskabel
- Ventilator nicht im Lieferumfang; Ventilator mit der gewünschten Luftfördermenge bitte separat bestellen
- Einfache und schnelle Montage durch Schnappbefestigung
- Schutz vor Überhitzen durch Thermoschalter



### LIEFERUMFANG (komplett montiert)

Pos.	Menge	Beschreibung
1	1	Heizelement, Hochleistungspatrone
2	1	Anschlusskabel Ventilator-Heizungsverteiler, Länge 0,3 m
3	1	Erdungskabel, Ringöse-offenes Ende, Länge 0,3 m
4	1	Schnappbefestigung für DIN-Schiene mit Befestigungsmaterial

### BESTELLINFORMATIONEN

Beschreibung	230 V <sub>AC</sub> Bestell-Nr.
Heizgebläse 400 W, modular	<b>60715-029</b>
Tragschiene DIN-Schiene EN 50022 (35 mm), Länge 215 mm, 1 Stück	<b>20715-001</b>

### TECHNISCHE DATEN

Spannungsbereich	230 V <sub>AC</sub>
Einschaltstrom	1,8 A
Dauerheizleistung	400 W
Luftleistung m <sup>3</sup> /h	bitte gewünschten Ventilator auswählen
Oberflächentemperatur mit Ventilator	ca. 140 °C
Schutzart	IP 20
Schutzklasse	I, mit Erdung
Abmessungen: Höhe x Breite x Tiefe	22 mm x 120 mm x 160 mm
Befestigung	Clip für 35 mm DIN-Schiene EN 50022

### HINWEIS

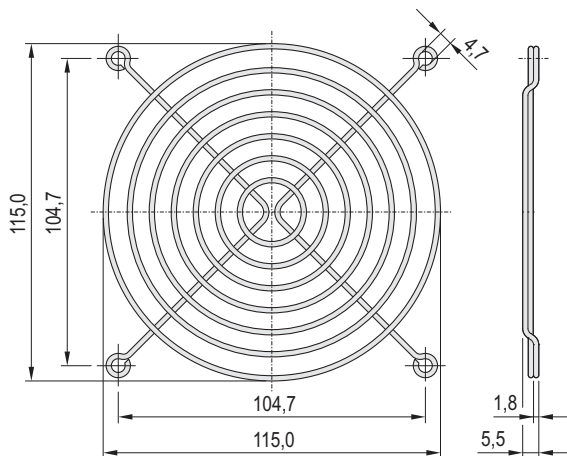
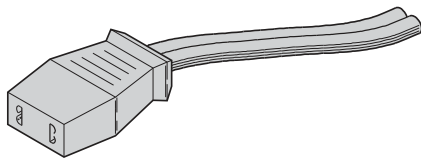
- **Achtung:** Heizung niemals ohne Ventilator betreiben, sonst Überhitzungsgefahr
- Ventilator siehe Seite 4.63
- Thermostat zum Heizen siehe Seite 4.65
- Hygrostat siehe Seite 4.68

# Klimatechnik – Zubehör

## AC-VENTILATOREN FÜR HEIZUNG 400 W



Anschlusskabel



Schutzgitter

- Der Ventilator wird unter die Heizung geschraubt und mit dem Anschlusskabel an die Heizung angeschlossen (Anschlusskabel und Schutzgitter bitte separat bestellen)

### LIEFERUMFANG

Pos.	Menge	Beschreibung
1	1	Ventilator (Breite 119 mm, Tiefe 119 mm)

### BESTELLINFORMATIONEN

	Höhe mm	Luftfördermenge m <sup>3</sup> /h	115 VAC Bestell-Nr.	230 VAC Bestell-Nr.
Typ A	25	84	<b>20713-146</b>	<b>20713-142</b>
Typ B	25	108	<b>20713-147</b>	<b>20700-001</b>
Typ C	38	162	<b>20713-244</b>	<b>20713-243</b>
PVC (2 x 0,75 mm <sup>2</sup> ), 1 m lang mit 2 Flachsteckern 2,8 x 0,5 mm DIN 46343 T1, 1 Stück				<b>21101-246</b>
Schutzgitter, Metall, zum Anschrauben				<b>60197-019</b>

### TECHNISCHE DATEN AC-Ventilatoren

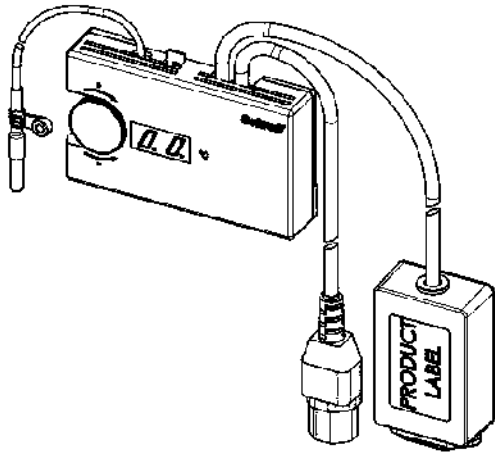
Typ	Typ A		Typ B		Typ C	
	50	60	50	60	50	60
Frequenz in Hz	50	60	50	60	50	60
Luftfördermenge in m <sup>3</sup> /h	84	90	108	120	162	192
Schalldruckpegel je Ventilator in dB(A)	29	30	34	38	37	41
Max. statischer Druck in Pa	23	21	41	41	73	88
Max. Umgebungstemperatur in °C	70	70	70	70	70	70
Leistungsaufnahme in W	8	7	14	11	15	14
Abmessungen: Höhe in mm (Breite 119 mm x Tiefe 119 mm)	25		25		38	

### HINWEIS

- Anschlusskabel und Schutzgitter bitte separat bestellen

# Klimatechnik – Zubehör

## DREHZAHLREGELUNG FÜR LÜFTER MIT C13-STECKER



Drehzahlregler mit IEC C13 Anschlussleitungen

- Passend für alle AC-Lüfter und Lüftereinheiten (bis 300 W) mit IEC 60320 C13-Stecker (Plug & Play)
- Einfache Montage auf der beiliegenden Tragschiene
- Einfache Einstellung der Einschalttemperatur (mit Drehknopf und Digitalanzeige)
- Externer Fühler kann an einem gewünschten Messpunkt montiert werden
- Open Collector-Ausgang (parametrierbar)
  - Alarmausgang (aktiv/passiv)
  - DC-Lüfter (PWM-Ausgang)
  - Fernanzeige (über optionale Digitalanzeige mit Frontplatte)

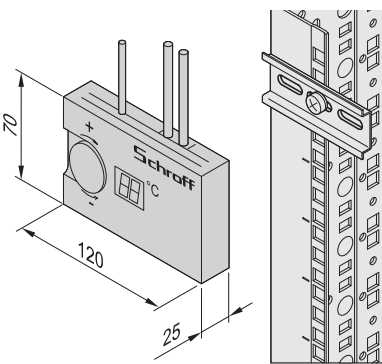
### LIEFERUMFANG

Pos.	Menge	Beschreibung
1	1	Drehzahlregler; Spannungseingang/-ausgang 115 ... 240 V <sub>AC</sub> ; siehe technische Daten
2	1	Temperaturfühler, 1,5 m
3	1	Lüfterkabel, 2 m, mit IEC 60320-Buchse
4	1	Netzkabel, 0,5 m, mit IEC 60320-Stecker
5	1	Tragschiene, St, verzinkt (EN 50022)
6	1	Befestigungsmaterial Bitte bestellen Sie

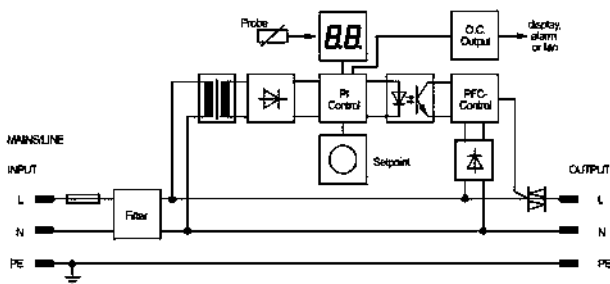
Bitte bestellen die Anschlusskabel / Lüfterkabel separat

### BESTELLINFORMATIONEN

Drehzahlregelung für Lüfter mit C13-Stecker	Bestell-Nr.
Netzkabel IEC C13 Stecker / Lüfterkabel mit IEC C13 Buchse	<b>60118-616</b>
<b>Zubehör</b>	
Thermostat mit Digitalanzeige 230 V <sub>AC</sub>	<b>Seite 4.67</b>
Thermostat mit Digitalanzeige 115 V <sub>AC</sub>	<b>Seite 4.67</b>
Anschlussleitung für DC-Lüfter oder Alarmausgang Länge 2 m, 2-adrig (0,34 mm <sup>2</sup> ), 1 Stück	<b>60715-007</b>
Anschlusskabel, SCHUKO/UTE Stecker, IEC C13 Buchse	<b>62150-191</b>
Anschlusskabel, IEC C13 Stecker / Buchse	<b>60197-053</b>
Anschlusskabel, BS / IEC C13 Buchse	<b>60103-137</b>



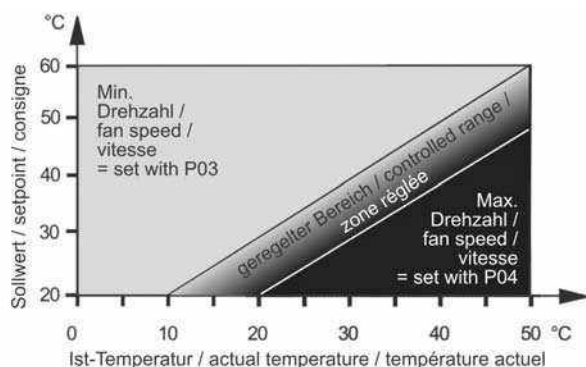
Blockschaltbild



01105055

01111050

Temperaturabhängige Drehzahlverhalten



01111051

### TECHNISCHE DATEN

<b>Spannungsbereich</b>	<b>115 ... 240 V<sub>AC</sub> (90 ... 264 V<sub>AC</sub>)</b>
Frequenz	48 ... 62 Hz
Leistungsaufnahme	max. 4 VA
Anzeige	LCD-Display, Höhe 13 mm, rot
Max. Anschlussleistung	300 W (230 V <sub>AC</sub> ), 150 W (115 V <sub>AC</sub> )
Max. Dauerstrom	1,3 A
Einstellbereich	+20 ... +60 °C mit Potentiometer
Lüfterdrehzahl	25 ... 100 %
Fühler	Externer NTC-Widerstand
Fühleranschluss	AMP-Steckkontakt und Kabel 1,5 m, 2 x 0,22 mm <sup>2</sup>
Bei Fühlerbruch	Max. Drehzahl
Lüfteranschluss	Kabel 2 m mit C13 IEC 60320-Buchse
Open Collector Ausgang	AMP-Steckkontakt, Funktion programmierbar, U <sub>max</sub> 30 V <sub>DC</sub> , I <sub>max</sub> 30 mA
Netzanschluss	Kabel 3 m mit Stecker
Mechanik	Gehäuse IP 30, Kunststoff, Gewicht 0,5 kg, Montage auf Hutschiene DIN EN 50022
Maße	Breite 120 mm, Höhe 70 mm, Tiefe 25 mm
Umgebungsbedingungen	0 ... 60°C, max. 85 % rel. Feuchte, nicht kondensierend

### HINWEIS

- Thermostat mit Digitalanzeige siehe Seite 4.67

# Klimatechnik – Zubehör

## THERMOSTAT MIT INTEGRIERTEM TEMPERATURFÜHLER



- Zum Schalten von Lüftern oder Heizungen
- Einstellbereich 0 ... 60 °C
- Individuelle Adaption durch drei separate Komponenten: Thermostat (zum Kühlen oder Heizen), Montagmaterial, Anschlusskabel (IEC-Buchse oder Aderendhülsen)
- 2 Ausführungen
  - Zum Heizen
  - Zum Kühlen



### LIEFERUMFANG

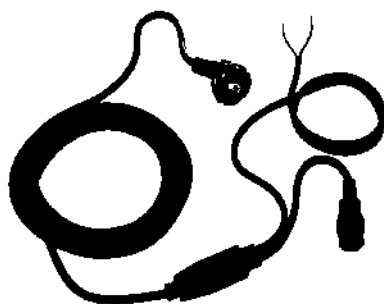
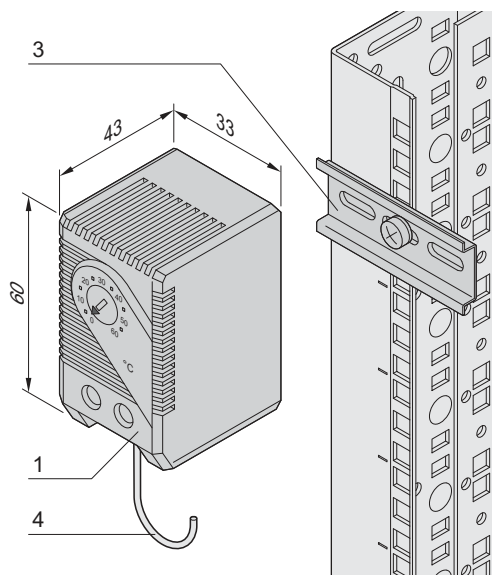
Pos.	Menge	Beschreibung
1	1	Thermostat, Breite 33 mm, Höhe 60 mm, Tiefe 43 mm; Schnappbefestigung für 35 mm DIN-Schiene EN 50022, Schaltspannung 120 ... 250 V <sub>AC</sub>
2	1	Benutzeranleitung

### BESTELLINFORMATIONEN

Beschreibung	Bestell-Nr. zum Kühlen	Bestell-Nr. zum Heizen
Thermostat mit integriertem Temperaturfühler	<b>ETR201</b>	<b>ETR202</b>

### Zubehör

Pos. 3 DIN-Schiene (EN 50022) 35 mm; Länge 75 mm; mit Befestigungsmaterial, VPE 1 Satz	<b>21120-178</b>
Pos. 4 Anschlusskabel, SCHUKO/UTE-Stecker, Kabellänge 1,5 m; Anschluss am Thermostat/Hygrostat, 2-polig, Aderendhülsen; Anschluss am Lüfter IEC- Buchse; 1 Stück	<b>62150-201</b>
Pos. 4 Anschlusskabel, SCHUKO/UTE-Stecker, Kabellänge 1,5 m; Anschluss am Thermostat/Hygrostat, 2-polig, Aderendhülsen; Anschluss an Lüfter/Heizung 3-polig, Aderendhülsen, 1 Stück	<b>62150-264</b>



Anschlusskabel:  
2-polig, Aderendhülsen - IEC-Buchse



Anschlusskabel: 2-polig, Aderendhülsen - 3-polig, Aderendhülsen

### TECHNISCHE DATEN

01108050	Thermostat	Zum Kühlen (Schließer), blauer Regelknopf	Zum Heizen (Öffner), roter Regelknopf
	Einstellbereich	0 ... 60 °C	
	Schalttemperaturdifferenz	7 K (w 4 K Toleranz)	
	Fühlerelement	Thermobimetall (Sprungkontakt)	
	Kontaktübergangswiderstand	< 10 mΩ	
	Lebensdauer	> 100000 Zyklen	
	Max. Schaltleistung	10 A bei 250 V <sub>AC</sub> , 15 A bei 120 V <sub>AC</sub> ; 30 W bei DC-Spannung	
	Anschluss	2-polige Klemme, bis 2,5 mm <sup>2</sup> , Anzugsdrehmoment max. 0,5 Nm	
01108009	Gehäuse	Kunststoff nach UL 94 V-0, lichtgrau	
	Abmessungen	Höhe 60 mm, Breite 33 mm, Tiefe 43 mm	
	Befestigungsart	Clip für 35 mm DIN-Schiene, EN 50022	
	Gewicht	40 g	
	Einsatz-/Lagertemperatur	-20 ... +80 °C / -45 ... +80 °C	
	Schutzart	IP 20	
	Plastikmaterial	UL94 V0, RAL 7035	

### BESTELLINFORMATIONEN

Beschreibung	Bestell-Nr.
Thermostat mit integriertem Temperaturfühler, Befestigungsmaterial und Anschlusskabel (Schuko / UTE), 230V	<b>24630-119</b>
Thermostat mit integriertem Temperaturfühler, Befestigungsmaterial und Anschlusskabel IEC60320, C13 / C14, 230V	<b>24630-116</b>

01108010

# Klimatechnik – Zubehör

## THERMOSTAT MIT INTEGRIERTEM TEMPERATURFÜHLER



- Zum Schalten von Heizungen oder Lüftern
- Einstellbereich 5 ... 60 °C

### LIEFERUMFANG

Pos.	Menge	Beschreibung
1	1	Thermostat mit Schnappbefestigung für 35 mm DIN-Schiene EN 50022, Schaltspannung 200 ... 250 V <sub>AC</sub> bzw. 100 ... 130 V <sub>AC</sub>
2	1	Tragschiene, Länge 200 mm
3	1	Anschlusskabel, Länge 1,5 m
4	1	Zugentlastung
5	1	Befestigungsmaterial für Schrankmontage

### BESTELLINFORMATIONEN

Beschreibung	Bestell-Nr.
Thermostat mit integriertem Temperaturfühler	<b>20715-002</b>

01102008

### TECHNISCHE DATEN

Abmessungen	Höhe:75 mm, Breite: 75 mm, Tiefe 25 mm
Einstellbereich	5 ... 60 °C
Schaltdifferenz	0,5 K
Versorgungsspannung	200 ... 250 V <sub>AC</sub>
Kontaktbelastung	Heizen (Klemme 1 - 2) 10 A / 4 A
(ohmsche Last / induktive Last)	Kühlen (Klemme 1 - 3) 5 A / 2 A
Kontaktbestückung	Wechsler, 1-polig
Befestigungsart	Anschraubbar, Schnappbefestigung für Tragschiene

## THERMOSTAT MIT EXTERNEM TEMPERATURFÜHLER



- Zum Schalten von Heizungen oder Lüftern
- Externer Fühler kann in der Nähe der kritischen Baugruppe positioniert werden
- Einstellbereich 20 ... 60 °C, Schaltdifferenz 3 ... 10 K



### LIEFERUMFANG

Pos.	Menge	Beschreibung
1	1	Thermostat mit externem Temperaturfühler, Fühlerlänge ca. 1,7 m
2	1	Montageplatte, Al, 2,5 mm für Schrankmontage
3	1	Befestigungsmaterial

01102007

### BESTELLINFORMATIONEN

Beschreibung	Bestell-Nr.
Thermostat mit externem Temperaturfühler	<b>20715-003</b>

### TECHNISCHE DATEN

Abmessungen	Höhe 93 mm, Breite 68 mm, Tiefe 44 mm
Einstellbereich	20 ... 60 °C
Schaltdifferenz	3 ... 10 K
Schaltspannung	90 ... 260 V <sub>AC</sub>
Kontaktbelastung	24 A / 10 A
(ohmsche Last / induktive Last)	
Kontaktbestückung	Wechsler, 1-polig
Befestigungsart	anschraubbar



# Klimatechnik – Zubehör

## THERMOSTAT MIT DIGITALANZEIGE



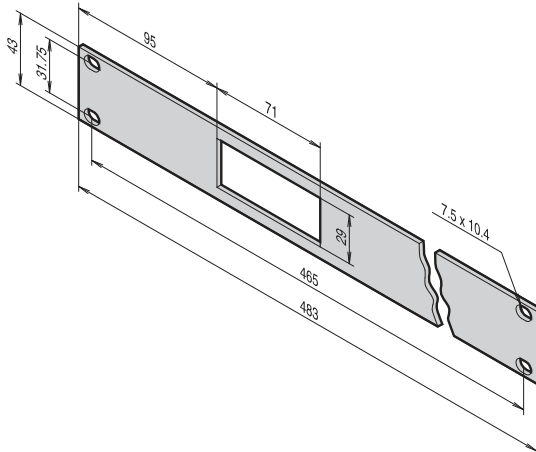
- Einstellbereich von -50 ... +100 °C (Schaltdifferenz 0 ... 10 °C)
- Anzeige umschaltbar von °C auf °F
- Programmierbar (gegen unautorisierte Bedienung gesichert)
- 3-stellige, rote Segment-anzeige



### BESTELLINFORMATIONEN

Beschreibung	Bestell-Nr.
Thermostat mit Digitalanzeige, 230 V <sub>AC</sub>	<b>60715-132</b>
Thermostat mit Digitalanzeige, 115 V <sub>AC</sub>	<b>60715-133</b>
Frontplatte 1 HE, RAL 7035 mit Ausschnitt für den Thermostat	<b>30118-315</b>
Frontplatte 1 HE, eloxiert mit Ausschnitt für den Thermostat	<b>30118-267</b>
Frontplatte 1 HE, RAL 7021 mit Ausschnitt für den Thermostat	<b>30118-360</b>

Frontplatte 1 HE



01197001

SZA45550

### TECHNISCHE DATEN

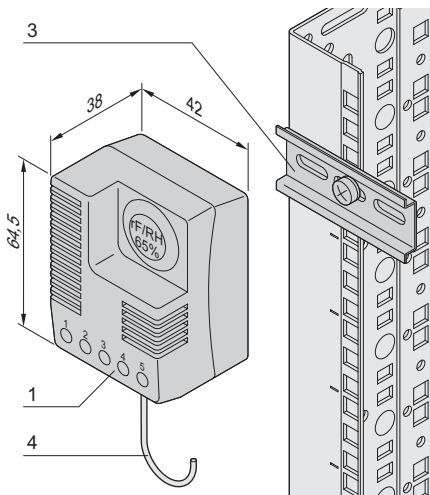
<b>Betriebsspannung</b>	<b>115 V<sub>AC</sub> oder 230 V<sub>AC</sub></b>
Leistungsaufnahme	ca. 3,5 W
Abmessungen	Höhe: 35 mm, Breite: 76 mm, Tiefe: 59 mm
Montageausschnitt	28,8 × 70,5 mm
Einstellbereich	-50 ... +100 °C
Schaltdifferenz	0 ... 10 K wählbar
Datenerhalt bei Stromausfall	nichtflüchtiger Speicher
Kontaktbelastung (ohmsche Last / induktive Last)	8 A / 3 A
Eingang / Fühler	PTC-Fühler, -55 ... +120 °C, Kabellänge 3 m
Kontaktbestückung	Relais, Wechsler, 1-polig
Schutzart, frontseitig	IP 54
Anschluss	Schraubklemmen, 2,5 mm <sup>2</sup>
Montage	Befestigung mit Klemmbügel
Befestigungsart	anschraubbar

# Klimatechnik – Zubehör

## HYGROSTAT



Hygrostat mit einstellbarer- und fest eingestellter relativer Feuchte



01116006

### LIEFERUMFANG (montiert)

Pos.	Menge	Beschreibung
1	1	Hygrostat, Breite 42 mm, Höhe 64,5 mm, Tiefe 38 mm; Schnappbefestigung für 35 mm DIN-Schiene EN 50022
2	1	Benutzeranleitung

### BESTELLINFORMATIONEN

Beschreibung	Bestell-Nr.
Hygrostat, fest eingestellt, 65 % rF	<b>60715-138</b>
Hygrostat, einstellbar, 40 ... 90 % rF	<b>60715-213</b>

### Zubehör

DIN-Schiene (EN 50022) Pos. 3 35 mm; Länge 75 mm; mit Befestigungsmaterial, VPE 1 Satz	<b>21120-178</b>
Anschlusskabel Pos. 4 SCHUKO/UTE-Stecker, Kabellänge 1,5 m; Anschluss am Thermostat/Hygrostat, 2-polig, Aderendhülsen; Anschluss am Lüfter IEC- Buchse; 1 Stück	<b>62150-201</b>
Anschlusskabel Pos. 4 SCHUKO/UTE-Stecker, Kabellänge 1,5 m; Anschluss am Thermostat/Hygrostat, 2-polig, Aderendhülsen; Anschluss an Lüfter/Heizung 3-polig, Aderendhülsen, 1 Stück	<b>62150-264</b>

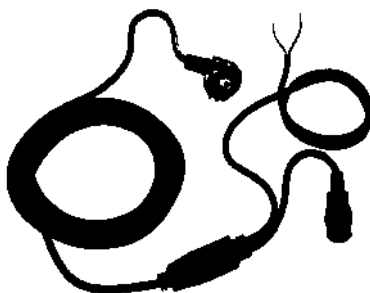
01108051

### TECHNISCHE DATEN

<b>Versorgungsspannung</b>	<b>230 V<sub>AC</sub>, 50/60 Hz</b>	
Einstellwert der relativen Luftfeuchtigkeit	65 % fest eingestellt	40 ... 90% einstellbar
Schaltdifferenz	5 % rF (w 1 % rF Toleranz bei 25 °C)	
Schaltkontakt	Wechsler (Relais)	
Lebensdauer	> 50000 Zyklen	
Max. Schaltleistung	8 A (16 A für 10 s)	
Netzanschluss	2-polige Klemme, bis 2,5 mm <sup>2</sup> , Anzugsdrehmoment max. 0,5 Nm	
Ausgang Wechselrelais	3-polige Klemme, bis 2,5 mm <sup>2</sup> , Anzugsdrehmoment max. 0,5 Nm	
Gehäuse	Kunststoff nach UL 94 V-0, lichtgrau	
Abmessungen	Höhe 64,5 mm, Breite 42 mm, Tiefe 38 mm	
Befestigungsart	Clip für 35 mm DIN-Schiene, EN 50022	
Gewicht	65 g	
Einsatz-/Lagertemperatur	0 ... +60 °C/-20 ... +70 °C	
Max. Lagerfeuchte	90 % rF (nicht kondensierend)	
Schutzart	IP 20	

01108009

01108010



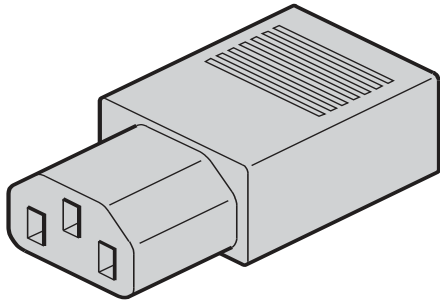
Anschlusskabel, 2-polig, Aderendhülsen - IEC-Buchse



Anschlusskabel, 2-polig, Aderendhülsen - Aderendhülsen

# Klimatechnik – Zubehör

## KALTGERÄTESTECKER



- Für den Anschluss von Lüftern
- Geschraubtes Gehäuse aus wärmebehandeltem Kunststoff (UL 94 V-0)
- 10 A / 250 V<sub>AC</sub>, Schutzklasse I

### BESTELLINFORMATIONEN

Beschreibung	Bestell-Nr.
Kaltgerätestecker	<b>60715-046</b>

KTA45246

## North America

Warwick, RI, USA

Tel +1.401.738.1722

San Diego, CA, USA

Tel +1.858.740.2400

## Europe, Middle East & India

Straubenhardt, Germany

Tel +49 7082 794 0

Betschdorf, France

Tel +33 3 88 90 64 90

Warsaw, Poland

Tel +48 22 209 98 35

Hemel Hempstead,

Great Britain

Tel +44 1442 24 04 71

Lainate, Italy

Tel +39 02 932 714 1

Dubai, United Arab Emirates

Tel +971 4 82 38 666

Bangalore, India

Tel +91 80 6715 8900

Istanbul, Turkey

Tel +90 541 368 0941

## Asia Pacific

Shanghai, China

Tel +86 21 2412 6943

Singapore

Tel +65 6768 5800

Shin-Yokohama, Japan

Tel +81 45 476 0271

Our powerful portfolio of brands:

**CADDY ERICO HOFFMAN RAYCHEM SCHROFF TRACER**



[nVent.com/SCHROFF](https://www.nVent.com/SCHROFF)