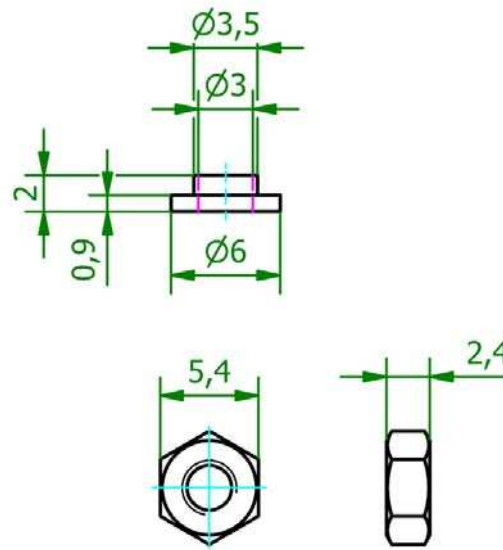
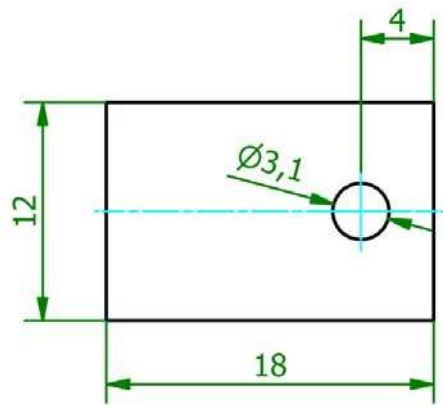
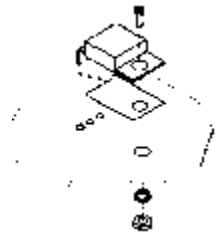


Montagesätze zur Isolation von Leistungstransistoren / **MST 220****Kenndaten MST 220**

<b>für Transistor</b>	TO 220
<b>Ausführung</b>	mit Glimmerscheibe GS 220
<b>Material</b>	Polysulfon, GF verstärkt
<b>Temperaturbereich</b>	-70 °C ... +180 °C (5 sec. +260 °C)
<b>Lieferumfang</b>	1 Glimmerscheibe, 1 Silikonscheibe, 1 Isolierbuchse, 1 Zylinderkopfschraube vernickelt, 1 Mutter M 3 vernickelt