



Mehr Geräteschutz mit AUTH Universal-Breitband-Netzfiltern

Ohne Einbau, schneller Einsatz, geringe Rückkosten.

Die bewährten Breitband-Netzfilter reduzieren das Ausfallrisiko von Funktionsfehlern und Beschädigungen durch Störaussendungen und Überspannungsimpulse. Wertvolle Geräte werden effizient vor Störeinflüssen durch Schaltnetzteile, Frequenzumrichter, Motoren, Schalter, Blitzeinschläge... geschützt.

Die Baureihen EM 500 und EM 800 sind speziell für die externe Nachrüstung konzipiert.

Mehr Infos mit diesem QR-Code



Ideale Grundsicherung EM 500

- 1 – 16 A (250 – 4000 W)
- Entstörpektrum 8 kHz – 200 MHz
- Sperrdämpfung bis -50 dB
- modernes kompaktes Design
- Schutzkontakt
- Überspannungsschutz optional



Robust und flexibel EM 800

- 1 – 16 A (250 – 4000 W)
- Entstörpektrum 10 kHz – 500 MHz
- Sperrdämpfung bis -70 dB
- robustes Metallgehäuse
- interne Klemmen (2,5 mm²)
- Überspannungsschutz
- Anschlußkabel diverser Normen optional

Robuste Entstörfilter zur schnellen externen Nachrüstung von elektrischen 1-phasigen Geräten für 1 – 16 A

Das Leitungsnetz nimmt hochfrequente Spannungen von Motoren, Schaltern, Schaltnetzteilen oder Oszillatoren auf. Vielerlei Geräte können somit in ihrer Funktion negativ beeinflusst werden.

Elektromagnetische Felder, Blitzeinschläge, elektrostatische Entladungen und Schaltvorgänge belasten das Stromnetz mit Überspannungen und breiten Hochfrequenz-Störspektren, die erheblich die Betriebssicherheit elektrischer Geräte gefährden.

Die Baureihe EM 800 besteht aus einer zweistufigen Filterschaltung mit Überspannungsableiter, um wertvolle und sensible Geräte vor Funktionsfehlern und Beschädigungen zu schützen. Ein EM 800 reduziert Störaussendungen mit hoher Dämpfung und großer Bandbreite sowohl aus als auch in das Leitungsnetz.

Das Gehäuse aus Aluminiumdruckguß überzeugt nicht nur durch seine Robustheit für den rauen Einsatz, sondern auch durch eine hohe Schirmdämpfung gegen elektromagnetische Störfelder.

Zum Anschluß wird eine Netzleitung durchtrennt und an Klemmen schnell und sicher im Gehäuse verschraubt. Für den betriebsfertigen Einsatz ist auch ein Sortiment von Anschlußkabeln erhältlich.

Professioneller Ausfall- und Kostenschutz

- ☑ für Industrie, Labor, IT...
- ☑ externe Nachrüstung einfach und günstig
- ☑ 2-stufiges Filterdesign für große Entstörf Wirkung
- ☑ robustes und kompaktes Gehäuse
- ☑ sichere Montage über inliegende Gehäusebohrungen
- ☑ integrierter Überspannungsschutz
- ☑ Flexibilität mit beliebigen Anschlußkabeln
- ☑ geeignet für geschirmte Leitungen
- ☑ optionale Anschlußkabel für den sofortigen Einsatz



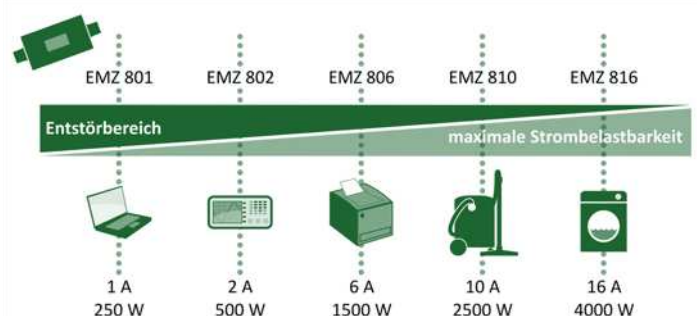
	EMZ 801	EMZ 802	EMZ 806	EMZ 810	EMZ 816
Belastbarkeit	1 A (250 W)	2 A (500 W)	6 A (1500 W)	10 A (2500 W)	16 A (4000 W)
Sperrbereich	10 kHz – 500 MHz	20 kHz – 500 MHz	30 kHz – 500 MHz	50 kHz – 500 MHz	100 kHz – 500 MHz
Sperrdämpfung	10 – 70 dB	10 – 70 dB	10 – 60 dB	10 – 60 dB	10 – 50 dB
Nennspannung	110 – 250 V (50/60 Hz)				
Überspannungsschutz SPD	D/Typ 3 Ableitvermögen: 4,5 kA (8/20 µs) Schutzpegel: < 0,75 kV (L-N) Ansprechzeit: < 25 ns				
Sicherung	G-Sicherungseinsatz 5x20 mm träge gemäß IEC127-2/V je nach Belastbarkeit				–
Anschlüsse	L-N-PE: Printklemme Ø 2,5 mm ² Schirmung: Schraubelemente Ø 2,5 mm				
Temperaturbereich	-25° ... +50° C				
Klimaklasse	HQF nach DIN40040				
Schutzart	IP 20				
Abmessungen	36 x 63 x 114 mm				
Gewicht	ca. 270 g				
Frequenzgang typisch asym. 50 Ω					

Installation

Keine Sammelentstörung, stets auf autonomen und kurzen Anschluß achten!
Netzleitungen wirken wie Antennen. Zur Reduzierung von Störeinstrahlungen müssen die Geräteleitungen möglichst kurz gehalten werden oder geschirmt sein. Da innerhalb einer Verteilung (z.B. Steckdosenleiste) Störquellen andere Geräte störend beeinträchtigen können, wird eine Einzelentstörung mit einem Netzfilter je Gerät empfohlen.

Auswahl

Für ein möglichst großes Entstörspektrum muß die Stromaufnahme eines Geräts wenig kleiner als die maximale Strombelastbarkeit des Netzfilters sein. Kundenseitig müssen vorerst die Herstellerangaben wie Stromaufnahme oder Leistung der anzuschließenden Geräte geprüft und danach ein geeigneter Filtertyp ausgewählt werden.



Quality – Made in Germany

Betriebsanleitung

Universal-Breitband-Netzfilter

Baureihe EM 800

Sicherheitshinweis



Die Montage von Netz- und Geräteleitungen innerhalb des Universal-Breitband-Netzfilters erfolgt durch ausgebildetes Fachpersonal. Vor der De-/ Montage muß die Netzspannung freigeschaltet bzw. muß die Zuleitung vom Netz getrennt sein.

Es können Berührungs-, Brand- und andere Gefahren für Personen und Güter durch Nichtbefolgen dieser Betriebsanleitung entstehen.

Bitte bewahren Sie diese Betriebsanleitung auf.

Technische Daten, Funktion

Datenblatt umseitig

Dimensionierung beachten: Der Nennstrom (Belastbarkeit) eines Netzfilters darf durch angeschlossene elektrische Verbraucher nicht überschritten werden. Die Typen EMZ 801 – 810 enthalten zur Absicherung der zulässigen Strombelastbarkeit intern auszutauschende Sicherungen.

G-Feinsicherung	5 x 20 mm träge (IEC127-2/V)			
	EMZ 801	EMZ 802	EMZ 806	EMZ 810
	1,25 A	2,5 A	6,3 A	10 A

Installation, Inbetriebnahme, Demontage



Der Netzanschluß erfolgt ausschließlich gehäuseintern über die gekennzeichneten Schraubklemmen mit Phase (L1), Nulleiter (N) und Schutzleiter (PE). Die Verwendung des Schutzleiters ist notwendig. Für den Anschluß sind 3-adrige PVC-Schlauchleitungen (Aderquerschnitt 0,75 – 1,5 mm² je nach Nennstrom) erforderlich. Nach der Verschraubung an den Anschlußklemmen müssen die Zuleitungen mit Kabelmantel an den Zugentlastungsschellen ① fixiert werden.

Das Gehäuse nach der Kabelbefestigung mit Knickschutztüllen, Deckel und Schrauben ② (zur Zentrierung im Gewinde kurz gegen Uhrzeigersinn drehen) umgehend verschließen.

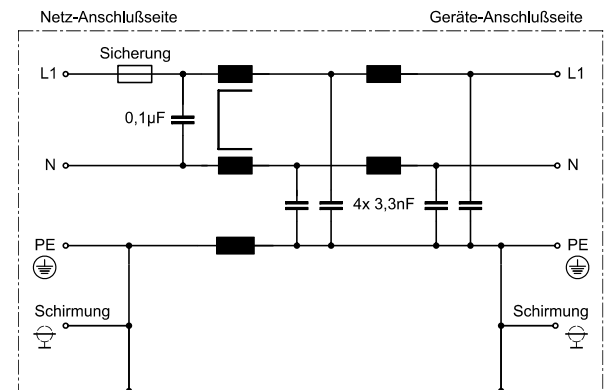
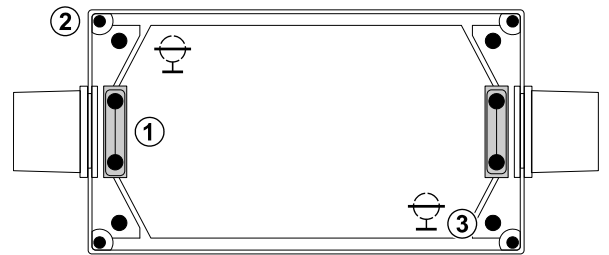
Das Universal-Breitband-Netzfilter wird nach einem Fehlerstromschutzschalter (FI) betrieben.

Die Montage erfolgt mit möglichst kurzer Geräteleitung. Das Anschließen mehrerer Verbraucher und langer Geräteleitungen an ein Universal-Breitband-Netzfilter wird nicht empfohlen, um die Einkopplung störender Hochfrequenzsignale zu vermeiden.

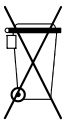
Geschirmte Leitungen können netz- und geräteseitig über Schraubelemente ③ befestigt werden. Ein Schirmungsanschluß auf Netz- und Geräteseite muß vorhanden sein.

Das Universal-Breitband-Netzfilter ist mit Hilfe von vier Bohrungen ③ (4 mm) für die Anbringung an (metallischen) Wänden und Gehäusen geeignet. Der Betrieb ist nur in wassergeschützten Räumen zulässig.

Demontage: Vor Öffnen des Gehäuses Netzverbindungen trennen!



Umweltschutz und Entsorgung



Sollte Ihr Netzfilter einmal ausgedient haben, entsorgen Sie es nicht im Hausmüll. Bitte stellen Sie sicher, daß das Altgerät der Wiederverwertung zugeführt wird.

Technische Beratung



AUTH NachrichtenTechnik GmbH, Am Ramsberg 16, 58509 Lüdenscheid, Deutschland
+49 (0)2351 9191-71 kontakt@auth-nt.de

Kabelkonfektionen für einsatzfertige Netzfiltermodule

- ☑ Standard-Anschlußkabel
- ☑ schnell zwischensteckbar
- ☑ geringe Rüstkosten
- ☑ abweichende Längen und weitere Steckernormen auf Anfrage



	K1	K2	K3	K4	K5	K6	K7	K8	K9	K10	K11
	Europa	Europa	Europa	Europa	Schweiz	Schweiz	Int.	USA/Kanada	UK	Dänemark	Italien
Netzstecker	Schutzkontakt CEE7/4 90°	Schutzkontakt CEE7/VII DIN49441 90°	Schutzkontakt CEE7/VII DIN49441 90°	Schutzkontakt CEE7/VII DIN 49441	SEV Typ 12	SEV Typ 12	Kaltgeräte C14 IEC60320	NEMA5-15	BS1363 90°	Typ K	Typ L
Länge/cm	15 cm	160 cm									
Gerätekupplung	Schutzkontakt CEE7/VII DIN49440	Schutzkontakt CEE7/VII DIN49440	Kaltgeräte C13 IEC60320	Kaltgeräte C19 IEC60320	SEV Typ 13	SEV Typ 13	Kaltgeräte C13 IEC60320	Kaltgeräte C13 IEC60320	Kaltgeräte C13 IEC60320	Kaltgeräte C13 IEC60320	Kaltgeräte C13 IEC60320
Länge	15 cm	20 cm									
Kabeltyp	H03VVF3G0.75	H03VVF3G1.5	H05VVF3G1.0	H03VVF3G1.5	H05VVF3G1.0	H05VVF3G1.5	H03VVF3G0.75	H05VVF3G1.5	H05VVF3G1.5	H05VVF3G1.0	H05VVF3G1.0
EMZ 801-...	✓		✓		✓		✓	✓	✓	✓	✓
EMZ 802-...	✓		✓		✓		✓	✓	✓	✓	✓
EMZ 806-...	✓		✓		✓		✓	✓	✓	✓	✓
EMZ 810-...		✓	✓		✓			✓	✓	✓	✓
EMZ 816-...		✓		✓		✓		✓	✓		