

HELU-S-PK-AL/ CU Aluminium / Copper compression cable lug – straight



Compression cable lug HELU-S-PK-AL/ CU

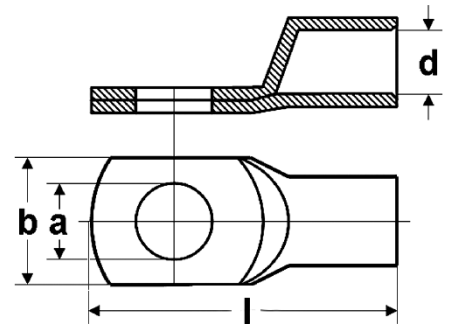
Non-insulated, straight compression lug in eye type design made of aluminium. High quality version for reliable crimping. Designed for conductor type RM and circular reshaped conductors.

Material

Socket: Al 99,5 and Cu acc. to DIN EN 13601
Surface: bare

Note

Code type indicates the required hexagonal crimping insert.
Al-sleeves are prefilled with contact grease and sealed with plastic plugs
Compression instruction and instruction for assembly see chapter "Technical information".



Dimensions

a Diameter of the boring
d Inner diameter of the cable inclusion
b Flange width
l Length

eye type

Part no.	Cross-section RM/SM - SE mm ²	Boring M	a mm	d mm	b mm	l mm	Code type	Weight kg / 1000 items	Unit	Net EUR/100 items at a purchase of		
										up to 500	501 - 1000	1001 - 5000
907568	10 - -	8	8,4	5,0	20,0	50,0	10	26,5	25	o. r.	o. r.	o. r.
907569	16 - 25	8	8,4	5,6	20,0	60,0	12	35,4	25	o. r.	o. r.	o. r.
907570	16 - 25	10	10,5	5,6	20,0	60,0	12	34,2	25	o. r.	o. r.	o. r.
907571	25 - 35	8	8,4	6,8	20,0	65,0	12	35,7	25	o. r.	o. r.	o. r.
907572	25 - 35	10	10,5	6,8	20,0	65,0	12	34,4	25	o. r.	o. r.	o. r.
907573	25 - 35	12	13,0	6,8	26,0	67,0	12	44,5	25	o. r.	o. r.	o. r.
907574	35 - 50	8	8,4	8,0	20,0	75,0	14	45,5	25	o. r.	o. r.	o. r.
907575	35 - 50	10	10,5	8,0	20,0	75,0	14	44,2	25	o. r.	o. r.	o. r.
907576	35 - 50	12	13,0	8,0	26,0	75,0	14	51,5	25	o. r.	o. r.	o. r.
907577	50 - 70	8	8,4	9,8	20,0	75,0	16	48,7	25	o. r.	o. r.	o. r.
907578	50 - 70	10	10,5	9,8	20,0	75,0	16	47,2	25	o. r.	o. r.	o. r.
907579	50 - 70	12	13,0	9,8	26,0	75,0	16	59,9	25	o. r.	o. r.	o. r.
907580	70 - 95	8	8,4	11,2	26,0	85,0	18	61,9	10	o. r.	o. r.	o. r.
907581	70 - 95	10	10,5	11,2	26,0	10,0	18	73,7	10	o. r.	o. r.	o. r.
907582	70 - 95	12	13,0	11,2	26,0	85,0	18	73,7	10	o. r.	o. r.	o. r.
907583	70 - 95	16	17,0	11,2	30,0	88,0	18	81,0	10	o. r.	o. r.	o. r.
907584	95 - 120	8	8,4	13,2	26,0	86,0	22	102,9	10	o. r.	o. r.	o. r.
907585	95 - 120	10	10,5	13,2	26,0	86,0	22	105,9	10	o. r.	o. r.	o. r.
907586	95 - 120	12	13,0	13,2	26,0	86,0	22	103,4	10	o. r.	o. r.	o. r.
907587	95 - 120	16	17,0	13,2	30,0	88,0	22	109,9	10	o. r.	o. r.	o. r.
907588	120 - 150	8	8,4	14,7	26,0	88,0	22	106,8	10	o. r.	o. r.	o. r.
907589	120 - 150	10	10,5	14,7	26,0	88,0	22	106,8	10	o. r.	o. r.	o. r.
907590	120 - 150	12	13,0	14,7	26,0	88,0	22	104,5	10	o. r.	o. r.	o. r.
907591	120 - 150	16	17,0	14,7	30,0	90,0	22	114,5	10	o. r.	o. r.	o. r.
907592	150 - 185	8	8,4	16,3	30,0	100,0	25	138,8	5	o. r.	o. r.	o. r.
906478	150 - 185	10	10,5	16,3	30,0	100,0	25	138,0	5	o. r.	o. r.	o. r.
906172	150 - 185	12	13,0	16,3	30,0	100,0	25	135,7	5	o. r.	o. r.	o. r.
906173	150 - 185	16	17,0	16,3	30,0	100,0	25	128,8	5	o. r.	o. r.	o. r.
907593	185 - 240	8	8,4	18,3	30,0	102,0	28	183,7	5	o. r.	o. r.	o. r.
906479	185 - 240	10	10,5	18,3	30,0	102,0	28	176,1	5	o. r.	o. r.	o. r.
906480	185 - 240	12	13,0	18,3	30,0	102,0	28	173,1	5	o. r.	o. r.	o. r.
906481	185 - 240	16	17,0	18,3	36,0	105,0	28	196,8	5	o. r.	o. r.	o. r.
906482	185 - 240	20	21,0	18,3	36,0	105,0	28	189,7	5	o. r.	o. r.	o. r.
906483	240 - 300	10	10,5	21,0	30,0	112,0	32	204,1	5	o. r.	o. r.	o. r.
906185	240 - 300	12	13,0	21,0	30,0	112,0	32	204,1	5	o. r.	o. r.	o. r.
906484	240 - 300	16	17,0	21,0	36,0	115,0	32	225,8	5	o. r.	o. r.	o. r.
906485	240 - 300	20	21,0	21,0	36,0	115,0	32	218,5	5	o. r.	o. r.	o. r.

HELU-S-PK-AL/ CU Aluminium / Copper compression cable lug – straight

eye type

Part no.	Cross-section RM/SM - SE mm ²	Boring M	a mm	d mm	b mm	l mm	Code type	Weight kg / 1000 items	Unit	Net EUR/100 items at a purchase of		
										up to 500	501 - 1000	1001 - 5000
906486	300 - -	10	10,5	23,3	30,0	115,0	34	218,4	5	o. r.	o. r.	o. r.
906487	300 - -	12	13,0	23,3	30,0	116,0	34	226,4	5	o. r.	o. r.	o. r.
906488	300 - -	16	17,0	23,3	36,0	116,0	34	232,2	5	o. r.	o. r.	o. r.
906489	300 - -	20	21,0	23,3	36,0	116,0	34	225,0	5	o. r.	o. r.	o. r.
906490	400 - -	10	10,5	26,0	36,0	125,0	38	328,7	5	o. r.	o. r.	o. r.
906212	400 - -	12	13,0	26,0	36,0	125,0	38	332,7	5	o. r.	o. r.	o. r.
906174	400 - -	16	17,0	26,0	36,0	125,0	38	352,6	5	o. r.	o. r.	o. r.
906175	400 - -	20	21,0	26,0	36,0	125,0	38	341,5	5	o. r.	o. r.	o. r.
906491	500 - -	10	10,5	29,0	44,0	140,0	44	437,1	1	o. r.	o. r.	o. r.
906492	500 - -	12	13,0	29,0	44,0	140,0	44	433,3	1	o. r.	o. r.	o. r.
906493	500 - -	16	17,0	29,0	44,0	140,0	44	428,3	1	o. r.	o. r.	o. r.
906494	500 - -	20	21,0	29,0	44,0	140,0	44	420,8	1	o. r.	o. r.	o. r.
907594	625 - -	12	13,0	35,0	50,0	177,0	52	630,1	1	o. r.	o. r.	o. r.
907595	625 - -	16	17,0	35,0	50,0	177,0	52	770,0	1	o. r.	o. r.	o. r.
907596	625 - -	20	21,0	35,0	50,0	177,0	52	763,0	1	o. r.	o. r.	o. r.

Dimensions and specifications may be changed without prior notice.

o. r. = on request