

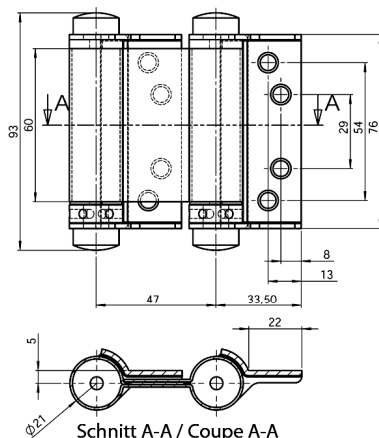
## Pendeltürband vernickelt beidseitig wirkend

### 11510

mit Spannstift und Schrauben

LH= Lappenhöhe / TB= Türbreite / TH= Türhöhe / TS= Türstärke / TG= Türgewicht

D= Abstand Flügel zu Rahmen / A= Rollenmass ab Rahmen



Preis per 1 / MO

Art.-Nr.	Typ	LH	TB	TH	TS	TG	D	A	ME	
<b>258349</b>	29	75	610	1800	18 - 25	15	10	15	Paar	84.50
<b>258350</b>	30	100	735	1900	25 - 30	22	10	15	Paar	93.30
<b>258351</b>	33	125	735	2000	30 - 35	27	11	16	Paar	108.50
<b>258352</b>	36	150	735	2500	35 - 40	40	12	17	Paar	126.50
<b>258353</b>	39	175	860	2500	40 - 45	55	15	18	Paar	191.50
<b>258354</b>	42	200	985	2600	45 - 50	70	17	20	Paar	269.50

## Pendeltürband CRNI beidseitig wirkend

### 11511

mit Spannstift und Schrauben

LH= Lappenhöhe / TB= Türbreite / TH= Türhöhe / TS= Türstärke / TG= Türgewicht

D= Abstand Flügel zu Rahmen / A= Rollenmass ab Rahmen



Preis per 1 / MO

Art.-Nr.	Typ	LH	TB	TH	TS	TG	D	A	ME	
<b>469783</b>	29	75	610	1800	18 - 25	15	10	15	Paar	124.00
<b>469704</b>	30	100	735	1900	25 - 30	22	10	15	Paar	133.00
<b>469705</b>	33	125	735	2000	30 - 35	27	11	16	Paar	154.00
<b>469706</b>	36	150	735	2500	35 - 40	40	12	17	Paar	194.00
<b>469707</b>	39	175	860	2500	40 - 45	55	15	18	Paar	239.00
<b>469708</b>	42	200	985	2600	45 - 50	70	17	20	Paar	398.00