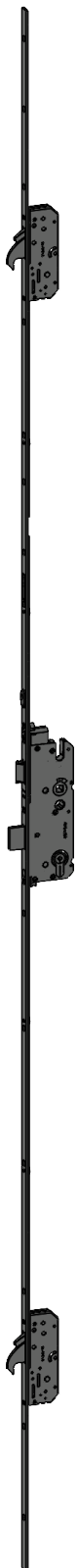


# T-AV4D-F1660 L124P/45 A9 94/8 KABAM2LSMC 5098938



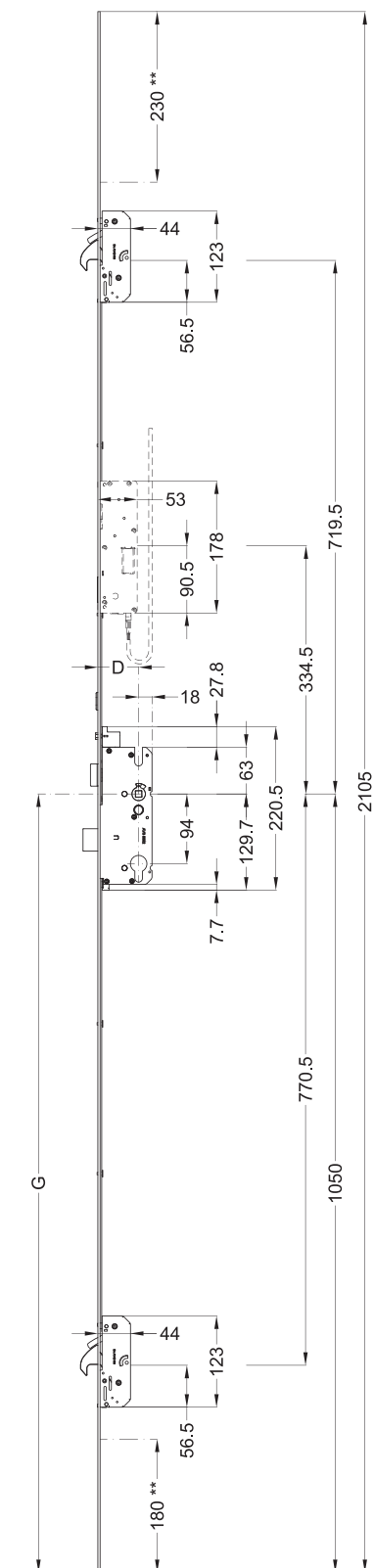
Produktdetails	
Produktbasisklassen	Mehrfachverriegelung
Produkt-Funktionsgruppe	Schloss - mechanisch
Produktgruppe	autoLock
Produkt	autoLock AV4D/Automatik
Produktvariante	autoLock AV4D Standard

Spezifikation	
Profilmaterial	Kunststoff, Aluminium
Öffnungsmöglichkeit	1-flügelig + 2-flügelig aktiv
Flügelalzhöhe	1.875 - 2.230 mm
Griffhöhe	1050 mm
Schlossbetätigung	AV4D/Schlüsselbetätigt
Stulpart	Flachstulp
Stulpbreite	16 mm
Stulpvariante	Variante 60
Stulpende	Eckig
Dornmaß	45 mm
Abstandsmaß	94 mm
Zylindertyp	Schweizer Rundzylinder (KABA)
Drückernuss	8 mm
Drückernussausführung	Standard Drückernuss
Nebenverriegelungsart	Schwenkriegel AV4D Standard
Anzahl der Nebenverriegelungen	2
DIN Richtung	DIN links
Oberfläche	Matt chromatiert MC
Hauptriegel	Mit Hauptriegel
Fallenausführung	Abgeschrägte Falle 9°
Werkstoff Falle	Zink-Stahl
Türwächterfunktion	Ohne Türwächterfunktion
Zusatzschloss	Standard - Ohne Zusatzschloss
Befestigungsart	Standard Beschlagschraube

Profilsysteme	
Profilhersteller	Alphacan, Aluplast, Deceuninck, Dimex, Gealan, Kawneer (Alcoa), Kömmerling, LB Profile, Rehau, Salamander, Schüco, Stöckel, Tryba

Zertifizierung	
DIN 18251-3:2002-11	Klasse 4

# T-AV4D-F1660 L124P/45 A9 94/8 KABAM2LSMC 5098938



Zertifizierung	
SBD-Secured by Design	vorhanden

T-AV4D-F1660 L124P/45 A9 94/8 KABAM2LSMC  
5098938

# T-AV4D-F1660 L124P/45 A9 94/8 KABAM2LSMC 5098938

## Legende



### Schließen/Verriegeln

Nach dem Schließen der Tür fallen die Automatik-Schwenriegel in die Rahmenteile und arretieren automatisch. Durch einmaliges Drehen (1 x 360°) des Schlüssels im Schließzylinder ist die Tür durch Blockierung der Treibstange (Griff blockiert) und ausfahren des Hauptriegels vollständig verschlossen (nach VdS).

### Entriegeln/Öffnen

Durch eine Schlüsselumdrehung (1 x 360°) entgegengesetzt zur Verschlussrichtung wird das Schloss entriegelt. Die Verriegelungselemente sind nicht mehr blockiert. Die Automatik-Schwenriegel und die Falle werden bei Betätigung des Griffs oder Schlüssels (jeweils mit normaler Handgeschwindigkeit und jeweils bis zum Anschlag) eingezogen und gegen Ausschließen gesichert und gleichzeitig wird der Türflügel geöffnet.



### 2-flügelig aktiv

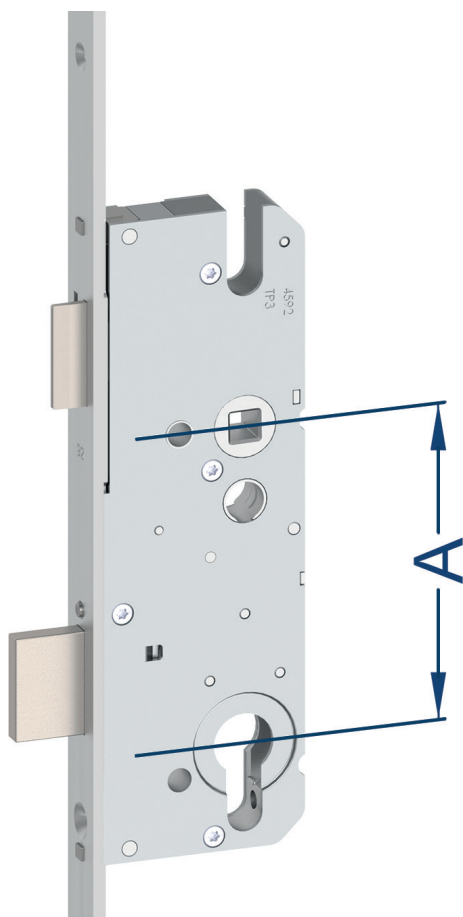


### 1-flügelig + 2-flügelig aktiv

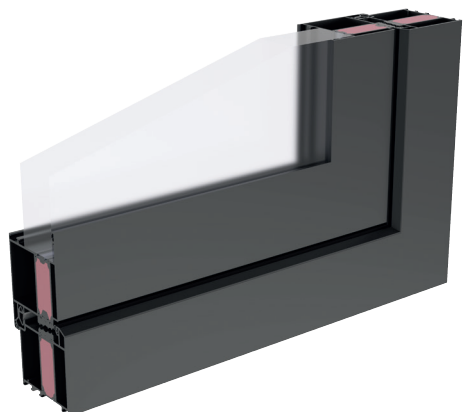
### 1-flügelig aktiv

### AV4D/Schlüsselbetätigt

# T-AV4D-F1660 L124P/45 A9 94/8 KABAM2LSMC 5098938


**Abstandsmaß**

Bezeichnet die Entfernung A von Mitte Drückernuss bis zur Mitte des runden Zylinderkerns.



Aluminium

**Anzahl der Nebenverriegelungen**

Gibt die Anzahl der Nebenverriegelungselemente (z.B. Schwenkriegel, Bolzen, Rastexzenter) an, die an der Stulpe befestigt sind.

**Befestigungsart**

Gibt die Art der Befestigung an, womit die Winkhaus Komponenten am Türelement befestigt werden.

# T-AV4D-F1660 L124P/45 A9 94/8 KABAM2LSMC 5098938

**DIN 18251-3:2002-11**

Bescheinigt die Erfüllung der sicherheitsrelevanten Merkmale nach DIN 18251-3.

**DIN EN 1125:2008-04**

Bescheinigt die Erfüllung der Leistungsbeständigkeit von Paniktürverschlüssen nach DIN EN 1125.

**DIN EN 179:2008-04**

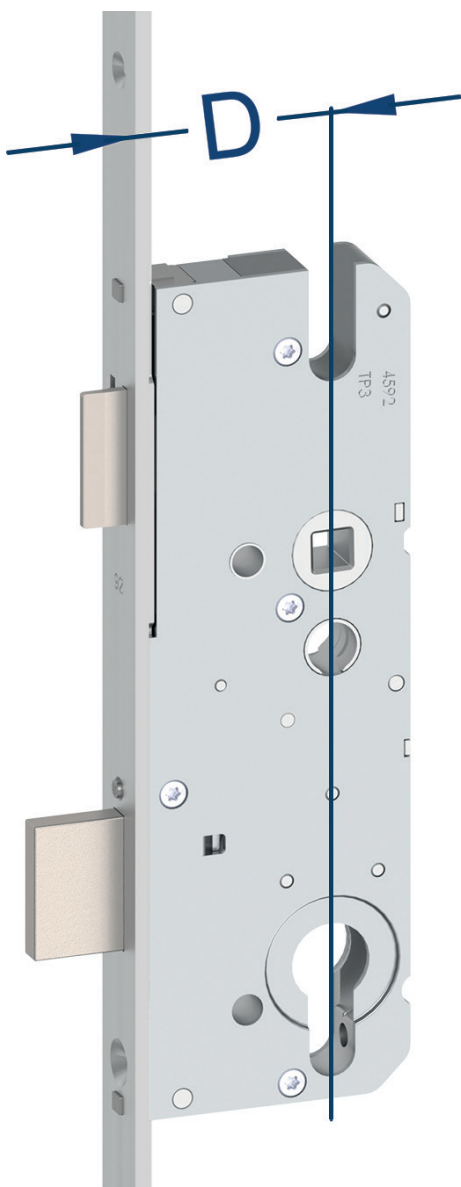
Bescheinigt die Erfüllung der Leistungsbeständigkeit von Notausgangverschlüssen nach DIN EN 179.

**DIN Richtung**

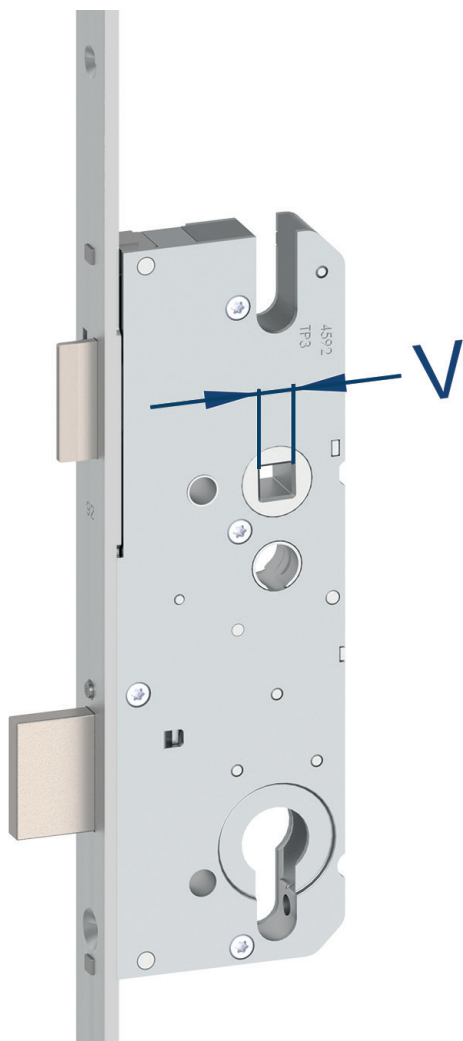
Die DIN-Richtung entspricht der Drehrichtung des Türflügels. Bei der Angabe der DIN steht der Betrachter immer an der Türseite, an welcher die Türbänder angebracht bzw. sichtbar sind.

**Dornmaß**

Bezeichnet das Maß D von der Mitte Drückernuss bis zur Stulpoberfläche.



# T-AV4D-F1660 L124P/45 A9 94/8 KABAM2LSMC 5098938



## Drückernuss

Bezeichnet den Teil des Schlosses, der zur Aufnahme des Griffvierkant dient, der die Falle betätigt, wenn er per Hand nach unten gedrückt wird.

## Drückernussausführung

Gibt die Ausführung des Teils des Schlosses an, welches zur Aufnahme des Griffvierkant dient und die Falle betätigt, wenn es per Hand nach unten gedrückt wird.

## Fallenausführung

Beschreibt die Art und Ausführung der Falle (z.B. Flüsterfalle, abgesetzte Falle, Rollenfalle).

T-AV4D-F1660 L124P/45 A9 94/8 KABAM2LSMC  
5098938

**Flügelalzhöhe**

Bezeichnet den senkrechten Abstand von der oberen Innenkante des Türflügels bis zur unteren Innenkante des Türflügels.



# T-AV4D-F1660 L124P/45 A9 94/8 KABAM2LSMC 5098938

**Griffhöhe**

Bezeichnet den senkrechten Abstand von der unteren Stulpkante bis zur Mitte Drückernuss.

# T-AV4D-F1660 L124P/45 A9 94/8 KABAM2LSMC 5098938

## Hauptriegel

Bezeichnet den Teil des Schlosses, der üblicherweise in ein am Türrahmen befestigtes Rahmenteil einfährt und in den Schlosskasten zurückgezogen werden kann.

## Kunststoff



## Nebenverriegelungsart

Beschreibt die Art der Nebenverriegelungselemente (z.B. Schwenkriegel, Bolzen, Rastexzenter).

## Oberfläche

Beschreibt die Oberfläche und Beschichtung der Stulpe.

## Profilmaterial

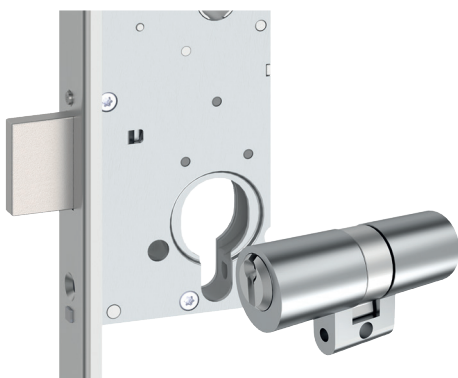
Das Profilmaterial beschreibt, den Werkstoff aus dem das Türelement (Türflügel in Verbindung mit Türrahmen) besteht.

## Schlossbetätigung

Beschreibt das Ver- und Entriegeln der Sicherheits-Tür-Verriegelung.

## Schweizer Rundzylinder (KABA)

Die Mehrfachverriegelung ist für den Einbau von Schweizer Rundzylindern vorgerichtet. Diese Schweizer Standardzylinder haben einen Durchmesser von 22 mm.



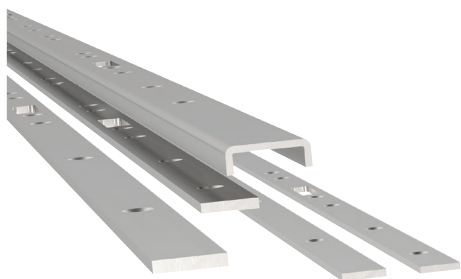
# T-AV4D-F1660 L124P/45 A9 94/8 KABAM2LSMC 5098938

## Schwenkriegel AV4D Standard

Das autoLock AV4D-Dichtigkeitsselement sorgt unabhängig von dem Massivschwenkriegel für dynamischen Anpressdruck, so dass die Türdichtungen komprimiert bleiben und die Tür in der arretierten Lage geschlossen bleibt. Der autoLock AV4D-Massivschwenkriegel aus Stahl kann bei geschlossener Tür immer vollständig einriegeln und sorgt automatisch für eine tiefe Hinterkrallung hinter das Schließblech und verhindert so ein Auseinanderziehen von Türblatt und Rahmen. Darüber hinaus ist der autoLock AV4D-Massivschwenkriegel nach dem Ausriegeln automatisch gegen Zurückdrücken gesichert. Das heißt, dass auch ohne zusätzliches Verriegeln durch den Hauptschlosskasten die automatische Verriegelung bereits hohe Sicherheit liefert.

## Stulpart

Bezeichnet das Profil der im senkrechten Falz des Türflügels sichtbaren Metallfläche des Schlosses.



## Stulpbreite

Bezeichnet den waagerechten Abstand von der linken Stulpkante zur rechten Stulpkante.

## Stulpende

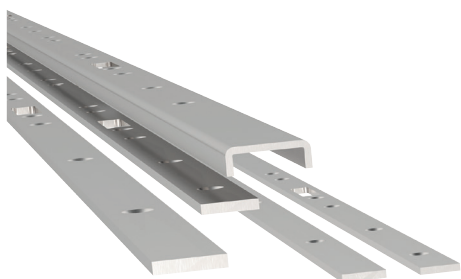
Gibt an, ob die Stulpen ein abgerundetes oder eckiges Stulpende besitzen.

## Stulpprofil

Beschreibt die Stulpart, die Stulpbreite (Schenkelhöhe bei einem U-Profil) sowie die Materialstärke der Sicherheits-Tür-Verriegelung.

## Stulpvariante

Gibt in erster Linie die Bauhöhe der Sicherheits-Tür-Verriegelung sowie die Position der Nebenverriegelungselemente an.



## Türwächterfunktion

Optionale Funktion, bei der ein sogenannter Sperrbügel auf Wunsch das Öffnen des Türflügels auf geringe Distanz ermöglicht.

## Variante 60

Für standard Haus-/Nebeneingangstüren im Bezug auf die Positionen der Verriegelungselemente.

## Werkstoff Falle

Gibt den Werkstoff an, aus welchem die Falle besteht.

# T-AV4D-F1660 L124P/45 A9 94/8 KABAM2LSMC 5098938

**Zertifizierung VdS**

Bescheinigt die Anerkennung und die Klasse der Winkhaus Komponenten durch die VdS-Zertifizierungstelle.

**Zusatzschloss**

Optionale Funktion, bei der die komplette Verriegelung im verschlossenen Zustand über einen zusätzlichen sogenannten Zusatzschlosskasten gesperrt werden kann.

**Zylindertyp**

Beschreibt für welche Art von Schließzylinder das Schloss vorgerichtet ist.

**Öffnungsmöglichkeit**

Gibt die Art des Türelementes an (1-flügelig oder 2-flügelig) sowie in welchen Flügel (aktiv oder inaktiv) die Sicherheits-Tür-Verriegelung eingebaut werden kann.