
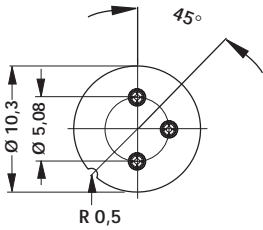
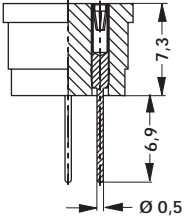

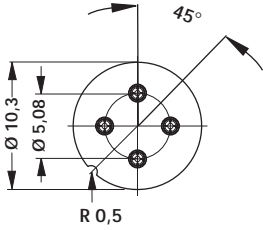
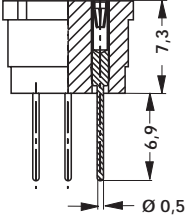

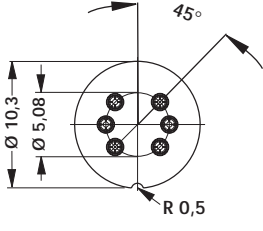
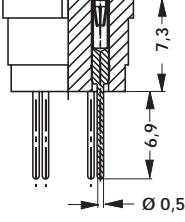

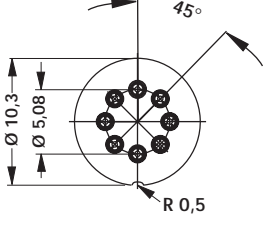
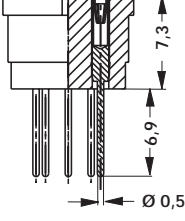


Transistorfassungen - Teflonfassungen für TO 5

		
Art. Nr.	Polzahl	
TF 53	3	
		
Art. Nr.	Polzahl	
TF 54	4	
		
Art. Nr.	Polzahl	
TF 56	6	
		
Art. Nr.	Polzahl	
TF 58	8	

Kontakthülse und Innenfederkontakt: vergoldet

A

B


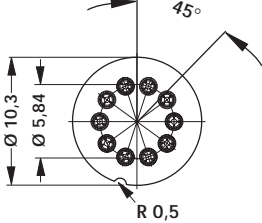
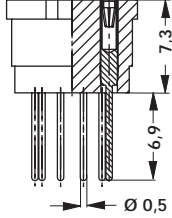

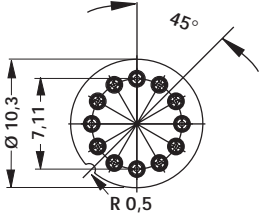
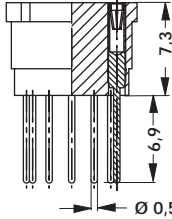
C

D


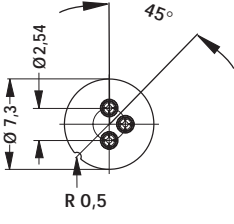
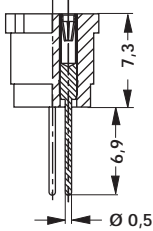
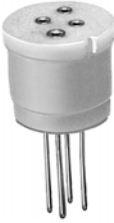
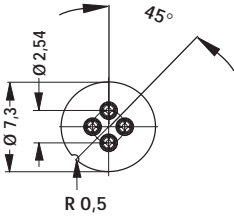
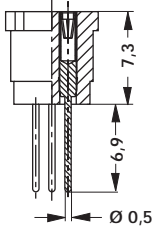
E

F

Transistorfassungen - Teflonfassungen für TO 5

		
Art. Nr.	Polzahl	
TF 510	10	
		
Art. Nr.	Polzahl	
TF 512	12	

Transistorfassungen - Teflonfassungen für TO 18

		
Art. Nr.	Polzahl	
TF 183	3	
		
Art. Nr.	Polzahl	
TF 184	4	

Kontakthülse und Innenfederkontakt: vergoldet

L

M

N

F 23
Fassungen für TO 5 und TO 3
Trennbare Codierbrücken
Fassungen für PLCC
Einzelkontakte auf Metallstreifen
→ F 20 - 21
→ F 24
→ F 18
→ G 25