



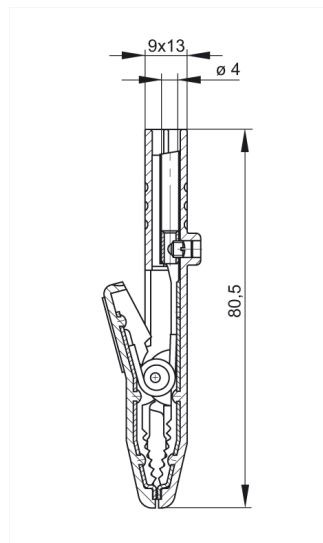
AK 2 S schwarz/black

Industrial Connectors:Meß- und Prüfzubehör:Abgreifklemmen:4 mm System

Produktbeschreibung

Beschreibung	Isolierte, unzerbrechliche Abgreifklemme. Klemmbereich bis 9,5 mm Bolzendurchmesser. Der flache Teil der Klemmbacken ermöglicht das Ankleben von feinsten Drähten. 4 mm Durchmesser Buchsensteckanschluss und Schraubanschluss bis 1,5 mm ² .
Typ	AK 2 S schwarz/black
Bestell-Nr.	932 146-100
System	4 mm System
Klemmbereich	9,5 mm
Gehäusefarbe	schwarz
Farbvarianten	● ●
weitere Standardvarianten	Gehäusefarbe rot, Bestell-Nr. 932 146-101

Zeichnung



Technische Daten

Kontaktart	ungefederte Buchse
Anschlußart	4 mm Buchse, schrauben
Bemessungsspannung	DC 60 V
Bemessungsstrom	25 A
Durchgangswiderstand	10 mOhm

Werkstoff

Kontaktmaterial	Messing
Kontaktflächenmaterial	vernickelt
Gehäusematerial	PP

Umgebungsbedingungen

Temperaturbereich	-25 °C bis +80 °C
-------------------	-------------------

Brennbarkeitsklassen

Gehäuse	94 HB
---------	-------