

Manette indexable avec taraudage, brillante

Description de l'article/illustrations du produit



Débrayage de la poignée
par traction



Description

Matière :

Manette : zinc injecté haute pression, DIN EN 12844.

Insert : acier, classe de résistance 5.8.

Finition :

Manette avec revêtement plastique.

Pièces en acier brunies.

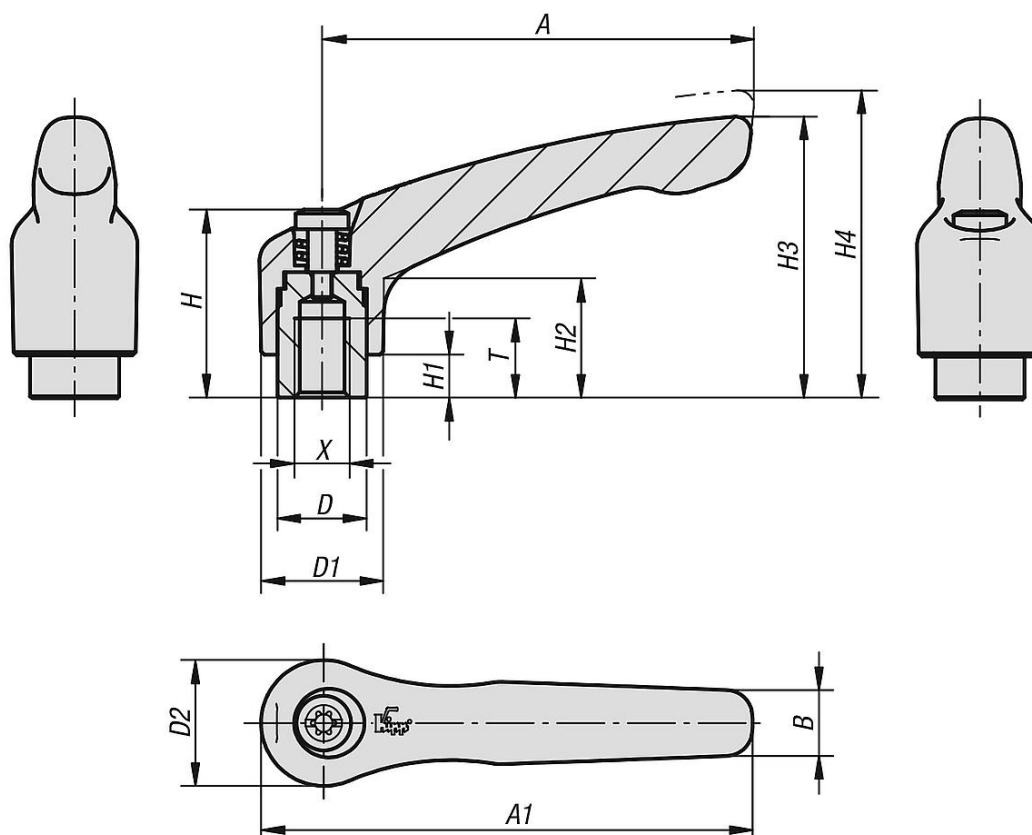
Sur demande :

Autres taraudages, coloris et finitions spéciales.

La cote «H1» est disponible dans d'autres longueurs (prix spécifique).

Manette indexable avec taraudage, brillante

Dessins



Aperçu des articles

Référence	Couleur du corps de base	Surface corps	Taille	X	T	D	D1	D2	H	H1	H2	H3	H4	A	A1	B	Nombre de dents
K0122.003008	-	naturel	0	M3	9	10	13	14	24,5	4	14,5	30	33	30	37	7	16
K0122.004008	-	naturel	0	M4	9	10	13	14	24,5	4	14,5	30	33	30	37	7	16
K0122.005008	-	naturel	0	M5	9	10	13	14	24,5	4	14,5	30	33	30	37	7	16
K0122.104008	-	naturel	1	M4	9	10	13	14	24,5	4	14,5	31	34	40	47	7	16
K0122.105008	-	naturel	1	M5	9	10	13	14	24,5	4	14,5	31	34	40	47	7	16
K0122.106008	-	naturel	1	M6	9	10	13	14	24,5	4	14,5	31	34	40	47	7	16
K0122.206008	-	naturel	2	M6	12	13,5	18,5	19	28,5	6,5	17,5	42,5	45,5	65	74,5	9,5	20
K0122.208008	-	naturel	2	M8	12	13,5	18,5	19	28,5	6,5	17,5	42,5	45,5	65	74,5	9,5	20
K0122.308008	-	naturel	3	M8	14	16	21	22	37	10	24	54,5	58,5	80	91	11	22
K0122.310008	-	naturel	3	M10	14	16	21	22	37	10	24	54,5	58,5	80	91	11	22
K0122.410008	-	naturel	4	M10	17	19	27	27,5	43	10	27	63	67,5	95	109	13	24
K0122.412008	-	naturel	4	M12	17	19	27	27,5	43	10	27	63	67,5	95	109	13	24
K0122.512008	-	naturel	5	M12	23	23	31	32	49	12	31,5	73	77,5	110	126	15	26
K0122.516008	-	naturel	5	M16	23	23	31	32	49	12	31,5	73	77,5	110	126	15	26