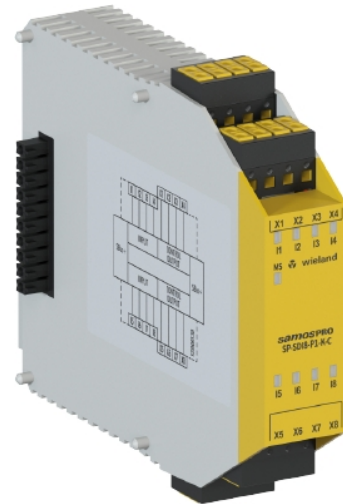


## Datenblatt

Artikelnummer: R1.190.0060.0

SPS-Digitales Ein-/Ausgangs-Modul SP-SDI8-P1-K-C DC 24V

samosPRO, IN-Modul mit 8 Eingängen, steckbare Federkraftklemme



Artikelnummer	R1.190.0060.0
EAN	4046521309648
Bestelleinheit	1

Zulassungen



## Technische Daten

### Allgemein

SIL gemäß IEC 61508	3
Ein-/Ausgänge konfigurierbar	ja

### Anschlussdaten

Ausführung des elektrischen Anschlusses	Federkraftanschluss
---	---------------------

### Ausgangskreis

Anzahl der Ausgänge	0
---------------------	---

### Sonstige

Geeignet für Sicherheitsfunktionen	ja
Spannungsart der Versorgungsspannung	DC
Art der Eingangsspannung	DC

### Steuerkreis

Anzahl der Eingänge	8
Eingangsstrom bei Signal 1	8 mA
Zulässige Spannung am Eingang	30 V

### Versorgungskreis

Min. Versorgungsspannung bei DC	16,8 V
---------------------------------	--------

Max. Versorgungsspannung bei DC	30 V
---------------------------------	------

#### Abmessungen

Tiefe	121 mm
Breite	22,5 mm
Höhe	96,5 mm

#### Klassifikation

ECLASS 11	27242204
ECLASS 8.1	27242204
ETIM 7.0	EC001419
ETIM 6.0	EC001419
ETIM 5.0	EC001419
ETIM 4.0	EC001419
ETIM 3.0	EC001419

#### Sicherheitstechnische Kenngrößen

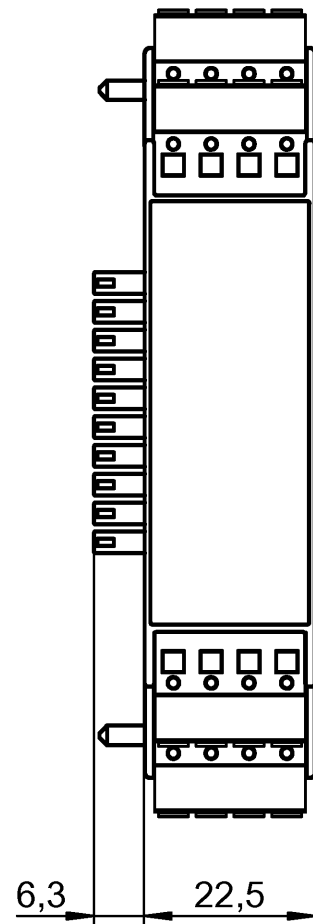
Kategorie (ISO 13849-1)	4
PL (ISO 13849-1)	Level e
SIL <sub>CL</sub> (IEC 62061)	3
HFT	1
T <sub>M</sub>	20 a
Hinweis	Weitere sicherheitstechnische Kenngrößen finden Sie im Handbuch.

#### Zubehör

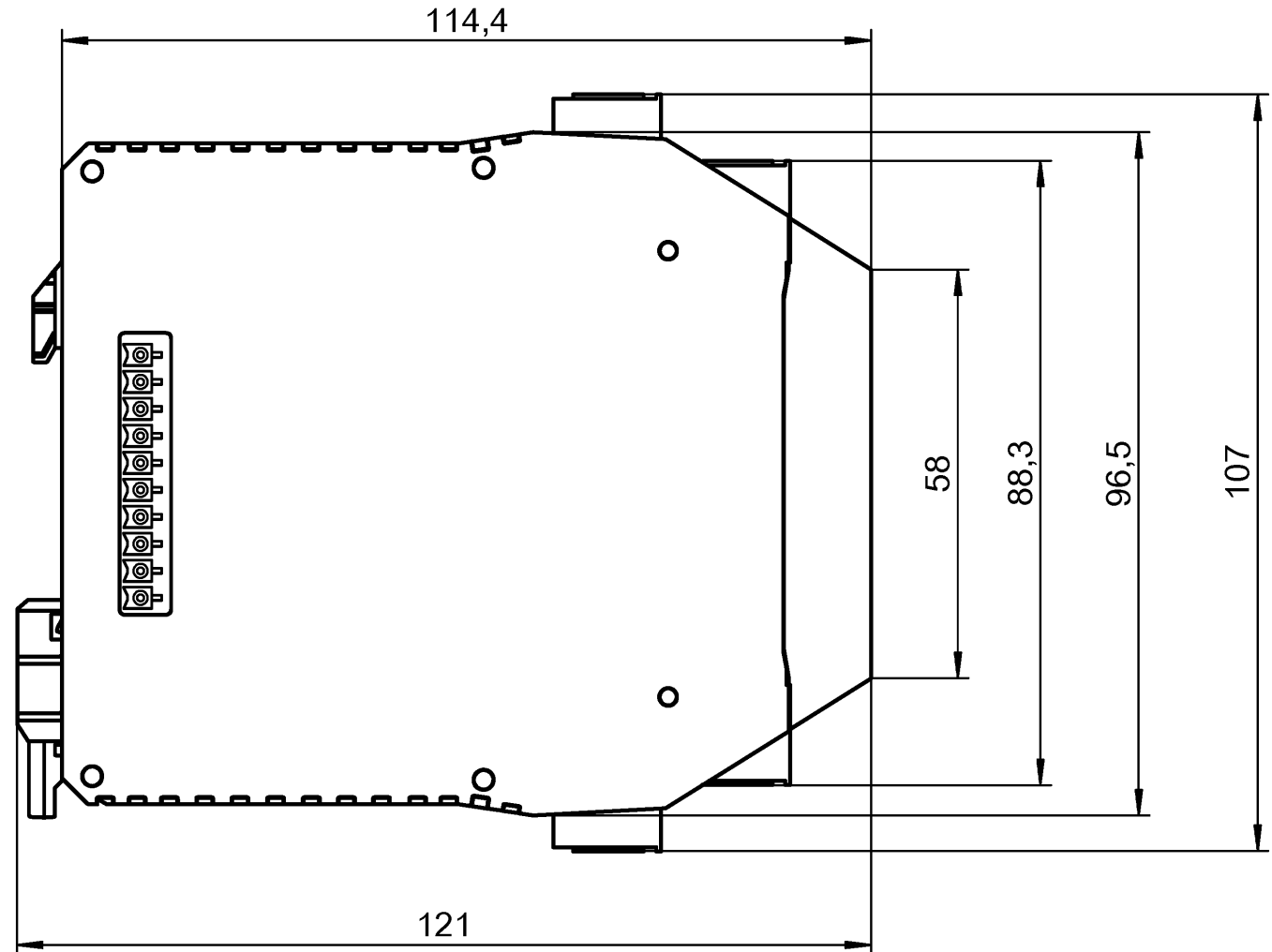
Artikelnummer:	Artikel-/Typbezeichnung:	Beschreibung:
99.208.9999.9	Leiterplatten-Buchsenleiste SAFETY SCHRAUBKL.SET	Schraub-Klemmenset mit 4 verschiedenen Codierungen für 5 Geräte
99.209.9999.9	Safety Buchsenteil Set Push In SAFETY PUSH IN SET	Push-In-Klemmenset mit 4 verschiedenen Codierungen für 5 Geräte
R1.190.1010.0	samosPRO SP-CABLE-USB1	samosPRO-Verbindungskabel USB für SP-COP, 1,8 m
56.202.8055.0	Initiatorenklemme WTP 1,5 I/O-3	Initiatorklemme mit Push-In Anschluss für die Montage auf TS 35,Nennquerschnitt: 1,5 mm <sup>2</sup> ,Baubreite: 3,5 mm,Farbe: grau

Teile Nr. / Part No.
R1.190.0040.0
R1.190.0060.0
R1.190.1060.0

ⓑ

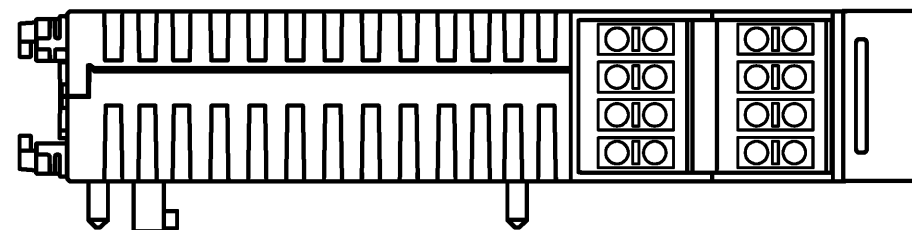


ⓑ



ⓐ ⓑ

ⓑ



Weitere Angaben siehe KATALOG oder eKatalog.  
Additional data see CATALOG or eCatalog.

www.wieland-electric.com  
eshop.wieland-electric.com

ja/yes <input type="checkbox"/> Stoffverbots- und Deklarationsliste nach WN 5020.010 ist einzuhalten. Conformity with Wieland document WN 5020.010 e (list of prohibited / declarable hazardous substances) to be declared!		1. Verwendung: First Use:		Blatt: Sheet:	
Freitoleranz nach General tolerance		CAD-Zeichnung, keine manuellen Änderungen CAD drawing, no manual modifications allowed		Zeichnung Nr. / Drawing No. <b>T R1.190.0040.0 01K</b>	
Werkstoff / Material		2014 gezeichnet drawn	Tag/Date 06.06.	Name Koetzner	
Maßstab/Scale		geprüft checked		Maße in mm / Dimensions are in mm	
Datei / File: 031991_B01.DCD		Ersatz für / Replacement for:			
ⓑ	19.06.17	Type		Benennung / Title Teilespezifikation / Component specification	
ⓐ	02.09.16	www.wieland www.wieland-electric.com		samos PRO Federkraftklemme steckbar samos PRO plug-in spring-clamp terminal	
Index	Datum / Blatt Date / Sheet				
Änderung / Revision					

Weitergabe sowie Vervielfältigung dieses Dokuments, Verwertung und Mitteilung seines Inhalts sind verboten, soweit nicht ausdrücklich gestattet.  
The reproduction, distribution and utilization of this document as well as the communication of its contents to others without express authorization is prohibited.

1  
2  
3  
4  
5  
6  
7  
8  
9  
10  
11  
12  
13  
14  
15  
16  
17  
18  
19  
20  
M1  
M2  
M3  
L  
G  
i  
11.1  
12.1  
1.1