



# SSP

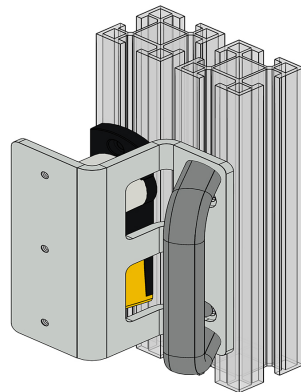
Safety System Products

## HOLDX RS-Z-MF1

### Montagebeschlag HOLDX RS für Flügeltüren mit Handgriff

#### Ihre Vorteile

[Zu den Downloads](#) ►



**we simplify safety**

## HOLDX RS-Z-MF1

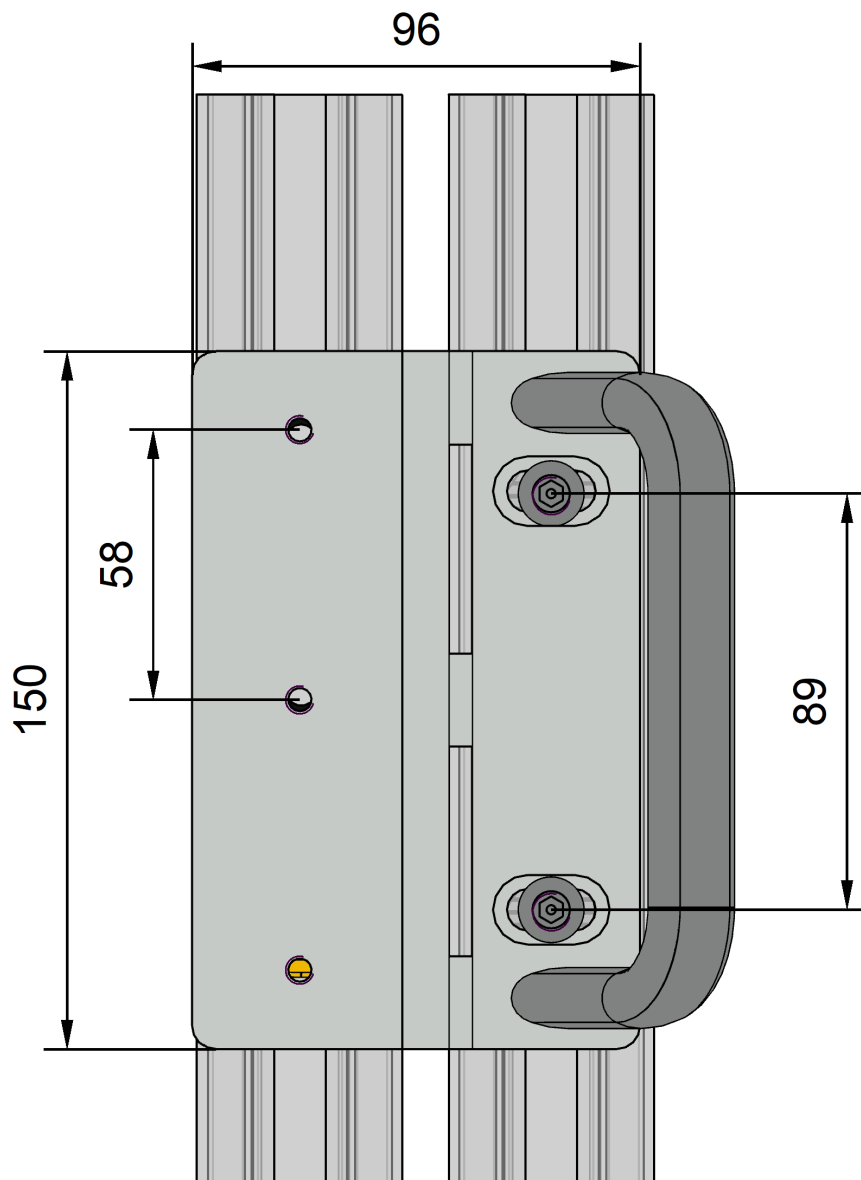
### Allgemeine Daten

Artikelnummer	SP-X-71-002-02
Typenbezeichnung	HOLDX RS-Z-MF1

## HOLDX RS-Z-MF1

### Zeichnungen

#### Bemaßung



## **HOLDX RS-Z-MF1**

### **Downloads**

---

- [Produktprogramm](#)
- [Katalog](#)
- [CAD Daten](#)
- [EPLAN-Daten](#)