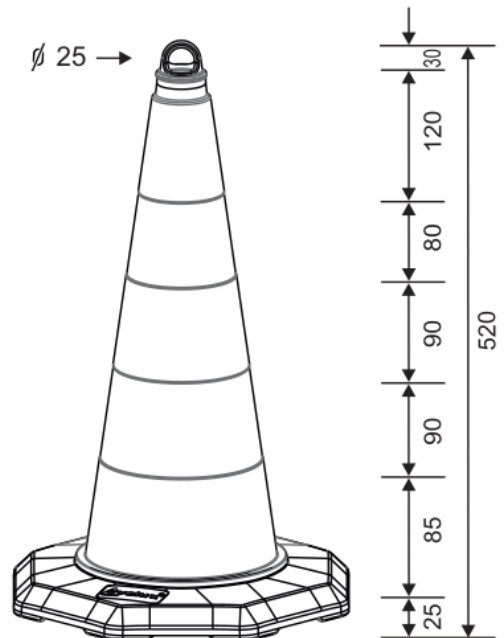
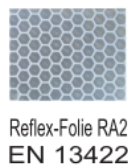
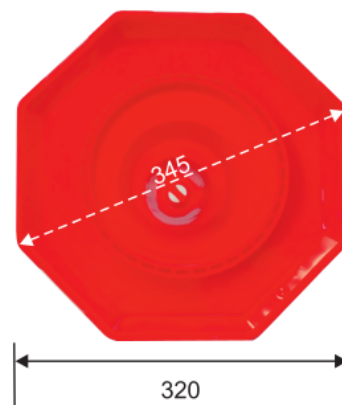


Art.-Nummer Art.-Number	12932ZR	Bezeichnung Description	Leitkegel Traffic Cone
----------------------------	----------------	----------------------------	---------------------------



Unterseite
underside



Farbe Colour	rot / red	Eigenschaften elastisch, überfahrbar Öse für Absperrband stapelbar, achteckiger Fuss Temperaturbeständigkeit (-20° C bis +60° C) UV-beständig retroreflektierende Folie, Typ 2
Abmessungen Dimensions	H= 520 mm	
Gewicht Weight	1,05 kg	
Material Material	TPE	Features flexible and unbroken TPE eyelet for warning tape, stackable, octagonal foot Heat resistance between -20° C to +60° C UV resistand retroreflective tape, Typ 2