

Proportional-Druckreduzierventil, vorgesteuert

RD 29197/07.05

1/10

Typ DRE10Z

Nenngröße 10
 Geräteserie 1X
 Maximaler Betriebsdruck A, B, X 315 bar, Y 2 bar
 Nennvolumenstrom Q_{nom} 120 l/min



Inhaltsübersicht

Inhalt	
Merkmale	
Bestellangaben	
Vorzugstypen, Symbol	
Funktion, Schnitt	
Technische Daten	
Externe Ansteuerelektronik	
Kennlinien	
Geräteabmessungen	

Merkmale

Seite	
1	– vorgesteuerte Ventile zur Reduzierung eines Systemdrucks (Steueröl nur intern, mit Entlastungsanschluss X)
2	– einstellbar durch den Magnetstrom, siehe Kennlinie, Technische Daten und die ausgewählte Ventilelektronik
2	– Magnettyp $I_{\text{max}} = 0,8 \text{ A}$
3	– max. Druckabsicherung, auch bei defekter Elektronik (Magnetstrom $I > I_{\text{max}}$)
4	– für Plattenaufbau, Lochbild nach ISO 5781-AG-06-2-A, Anschlussplatten nach Katalogblatt RD 45055 (separate Bestellung)
5 bis 7	– Leitungsdose nach DIN 43650-AM2 im Lieferumfang enthalten
8	– externe Ansteuerelektronik mit Rampen und Ventilabgleich in folgenden Varianten / Bauformen (separate Bestellung)
9	• Stecker, Sollwert 0...+10 V oder 4...20 mA, RD 30264
	• Modul, Sollwert 0...+10 V, RD 30222
	• Eurokarte, Sollwert 0...+10 V, RD 30109

Bestellangaben

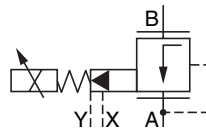
DRE10	Z	-1X/	XY	M	G24	-8	N	Z4	M	*
Proportional-Druckreduzierventil NG10, vorgesteuert										weitere Angaben im Klartext
Lochbild nach ISO 5781-AG-06-2-A	= Z									M = NBR-Dichtungen geeignet für Mineralöle (HL, HLP) nach DIN 51524
Geräteserie 10 bis 19 (10 bis 19: unveränderte Einbau- und Anschlussmaße)		= 1X								Z4 = Elektrischer Anschluss Gerätestecker nach DIN 43650-AM2 Leitungsdose im Lieferumfang
Druckstufe max. bis 180 bar bis 315 bar						= 180 = 315				N = Hilfsbetätigungseinrichtung
Entlastungsanschluss X Steuerölablauf extern Y			= XY							8 = Magnettyp (Strom) Magnetstrom max. 0,8 A
ohne Rückschlagventil				= M						
Versorgungsspannung der Ansterelektronik 24 V-Gleichspannung					= G24					

Vorzugstypen

Magnet 0,8 A	
Typ	Material-Nummer
DRE10Z-1X/180XYMG24-8NZ4M	0 811 402 153
DRE10Z-1X/315XYMG24-8NZ4M	0 811 402 154

Symbol

für externe Ansterelektronik



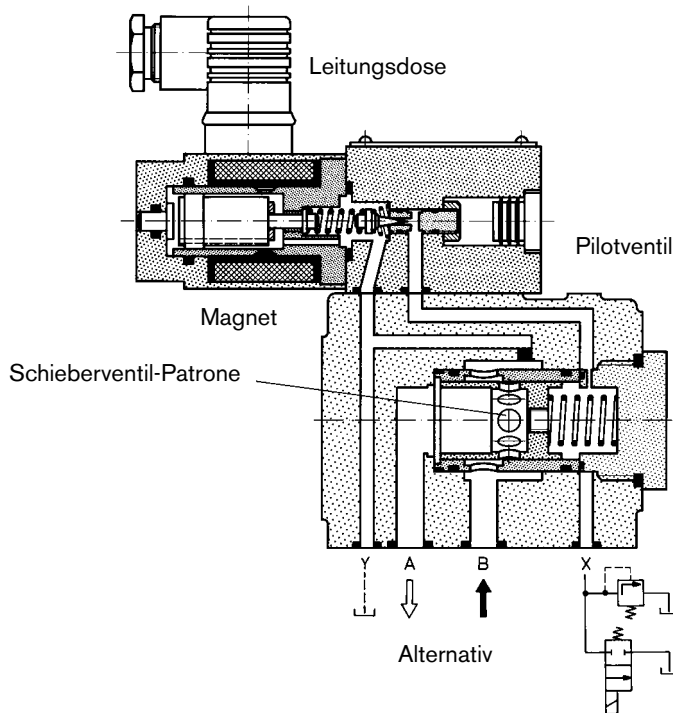
Funktion, Schnitt

Allgemeines

Proportional-Druckreduzierventile des Typs DRE10Z sind vorgesteuerte Druckreduzierventile und dienen zur Reduzierung eines Systemdrucks.

Die Betätigung erfolgt durch einen Proportionalmagneten ohne Lageregelung gegen eine Federkraft am Kegel.

Im Ventilgehäuse befindet sich ein Logikelement (Schieber-ventil) in der Ausführung „normal offen“, vorgesteuert in Kegel-Sitz-Ausführung.



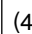







Grundprinzip

Zur Einstellung des Systemdrucks wird an der Ansteuer-elektronik ein Sollwert vorgegeben. In Abhängigkeit vom Sollwert steuert die Elektronik die Magnetspule mit geregeltem PWM-Strom (PWM = Puls-Weiten-Modulation), für eine minimale Hysterese wird der Strom mit einem Dither moduliert. Der Proportionalmagnet wandelt den Strom in eine mecha-nische Kraft um, die über den Ankerstößel auf eine Hauptfe-der im Pilotventil wirkt. Das Pilotventil wird durch eine Boh-rung im Hauptschieber mit einem Ölstrom von < 0,8 l/min ver-sorgt. Die Druckstufe „ p_{max} “ wird von der Kegel-/Sitzbohrungs-konfiguration im Pilotventil bestimmt.

Maximale Druckabsicherung

Falls in der Elektronik ein Defekt auftritt und der Magnetstrom (I_{max}) dadurch unkontrolliert überschritten würde, bleibt die maximale Federkraft für die Druckabsicherung bestimmend.

Zubehör

Typ				Material-Nummer
(4 x)  ISO 4762-M10x80-10.9	Zylinderschrauben			2 910 151 309
Stecker 		VT-SSPA1-508-20/V0	(0,8 A) RD 30264	0 811 405 144
		VT-SSPA1-508-20/V0/I	(0,8 A)	0 811 405 162
Modul 		VT-MSPA1-508-10/V0	(0,8 A) RD 30222	0 811 405 126
Eurokarte 		VT-VSPA1-508-10/V0/RTP	(0,8 A) RD 30109	0 811 405 081
Leitungsdose 	Leitungsdose 2P+PE (M16x1,5) im Lieferumfang enthalten, siehe auch RD 08008			

Test- und Service-Geräte

Testbox Typ VT-PE-TB1, siehe RD 30063

Strommessadapter Typ VT-PA-5, siehe RD 30073

Technische Daten

allgemein		
Bauart	Vorsteuerstufe	Sitzventil
	Hauptstufe	Druckreduzierventil
	Blockeinbau-Patrone	Schieberventil, normal offen
Betätigung	Proportionalmagnet ohne Lageregelung, elektrischer Verstärker extern	
Anschlussart	Plattenanschluss, Lochbild NG10 (ISO 5781-AG-06-2-A)	
Einbaulage	beliebig	
Umgebungstemperaturbereich	°C	-20...+50
Masse	kg	7
Rüttelfestigkeit, Prüfbedingung	max. 25 g, Raumschüttelprüfung in allen Richtungen (24 h)	

hydraulisch (gemessen mit HLP 46, $\vartheta_{\text{öl}} = 40^\circ\text{C} \pm 5^\circ\text{C}$)

Druckflüssigkeit	Hydrauliköl nach DIN 51524...535, andere Medien nach Rückfrage		
Viskositätsbereich	empfohlen	mm ² /s	20...100
	max. zulässig	mm ² /s	10...800
Druckflüssigkeitstemperaturbereich	°C	-20...+80	
Maximal zulässiger Verschmutzungsgrad der Druckflüssigkeit Reinheitsklasse nach ISO 4406 (c)	Klasse 18/16/13 ¹⁾		
Durchflussrichtung	siehe Sinnbild		
Max. Einstelldruck (bei $Q_{\text{min}} = 1 \text{ l/min}$)	bar	180	315
Minimaldruck (bei $Q_{\text{min}} = 1 \text{ l/min}$)	bar	6	8
Max. Druckabsicherung, mech., z. B. bei Magnetstrom $I > I_{\text{max}}$	bar	< 190	< 325
Max. Betriebsdruck	bar	Anschluss A, B: 315	
		Anschluss Y: ≤ 2 Steuerölabführung extern	
		Anschluss X: 315 Entlastungsanschluss	
Steuerölstrom, intern	l/min	$\leq 0,8$	
Max. Durchfluss	l/min	120 für Q_{max} , siehe Kennlinien	

elektrisch

Relative Einschaltdauer	%	100 ED
Schutzart	IP 65 nach DIN 40050 und IEC 14434/5	
Anschluss Magnet	Gerätesteckdose DIN 43650/ISO 4400, M16x1,5 (2P+PE)	
Max. Magnetstrom	I_{max}	0,8 A
Spulenwiderstand R_{20}	Ω	22
Max. Leistungsaufnahme bei 100 % Last und Betriebstemperatur	VA	25

statisch/dynamisch ²⁾

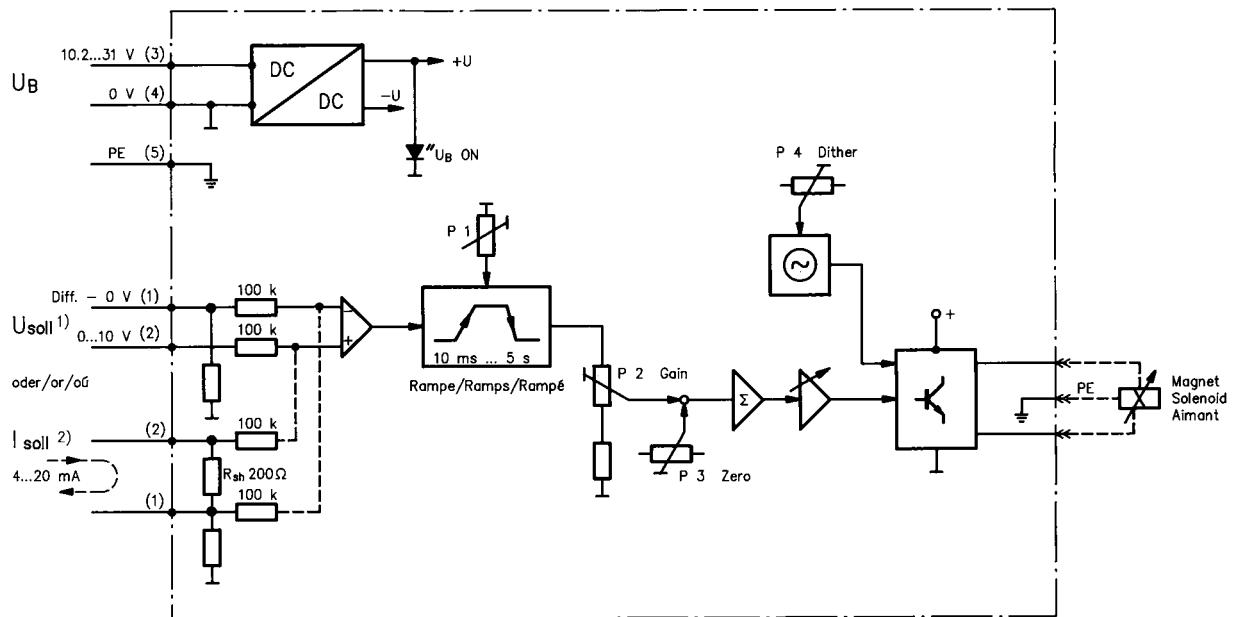
Hysterese	%	≤ 5
Exemplarstreuung für p_{max}	%	≤ 10
Stellzeit 100 % Signalsprung	ms	≈ 90 , abhängig von Totvolumen oder Systemvolumen

¹⁾ Die für die Komponenten angegebenen Reinheitsklassen müssen in Hydrauliksystemen eingehalten werden. Eine wirksame Filtration verhindert Störungen und erhöht gleichzeitig die Lebensdauer der Komponenten. Zur Auswahl der Filter, siehe Katalogblätter RD 50070, RD 50076 und RD 50081.

²⁾ Alle Kenngrößen in Verbindung mit dem elektrischen Verstärker 0 811 405 081 für den 0,8 A-Magnet.

Ventil mit externer Ansteuerelektronik (Stecker, RD 30264)

Blockschaltbild/Anschlussbelegung

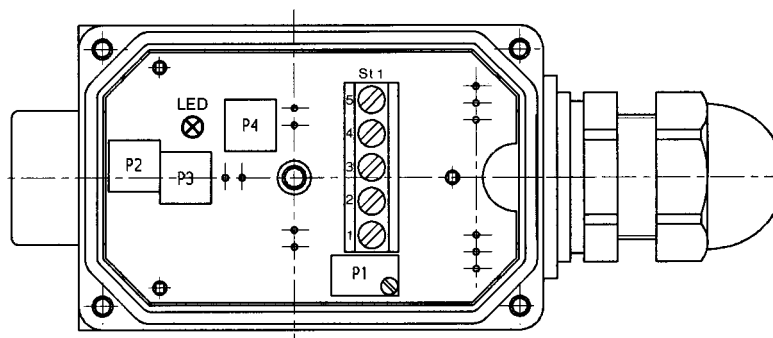


1) Variante mit 0...+10 V Signal

2) Variante mit 4...20 mA Signal

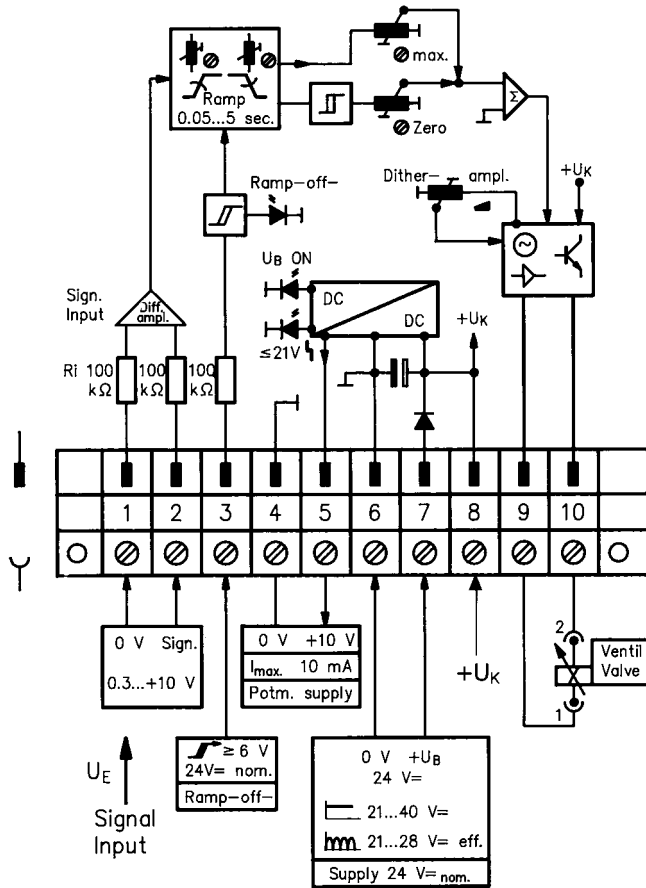
Anschluss/Justierung

- P1 – Rampenzeit
- P2 – Empfindlichkeit
- P3 – Nullpunkt
- P4 – Ditherfrequenz
- St1 – Anschlussklemme
- LED – Anzeige U_B

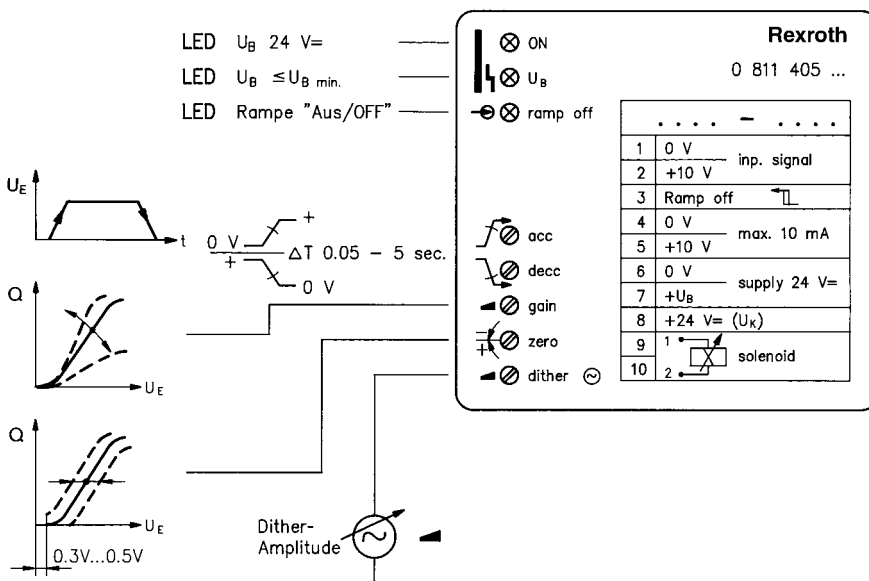


Ventil mit externer Ansteuerelektronik (Modul, RD 30222)

Blockschaltbild/Anschlussbelegung

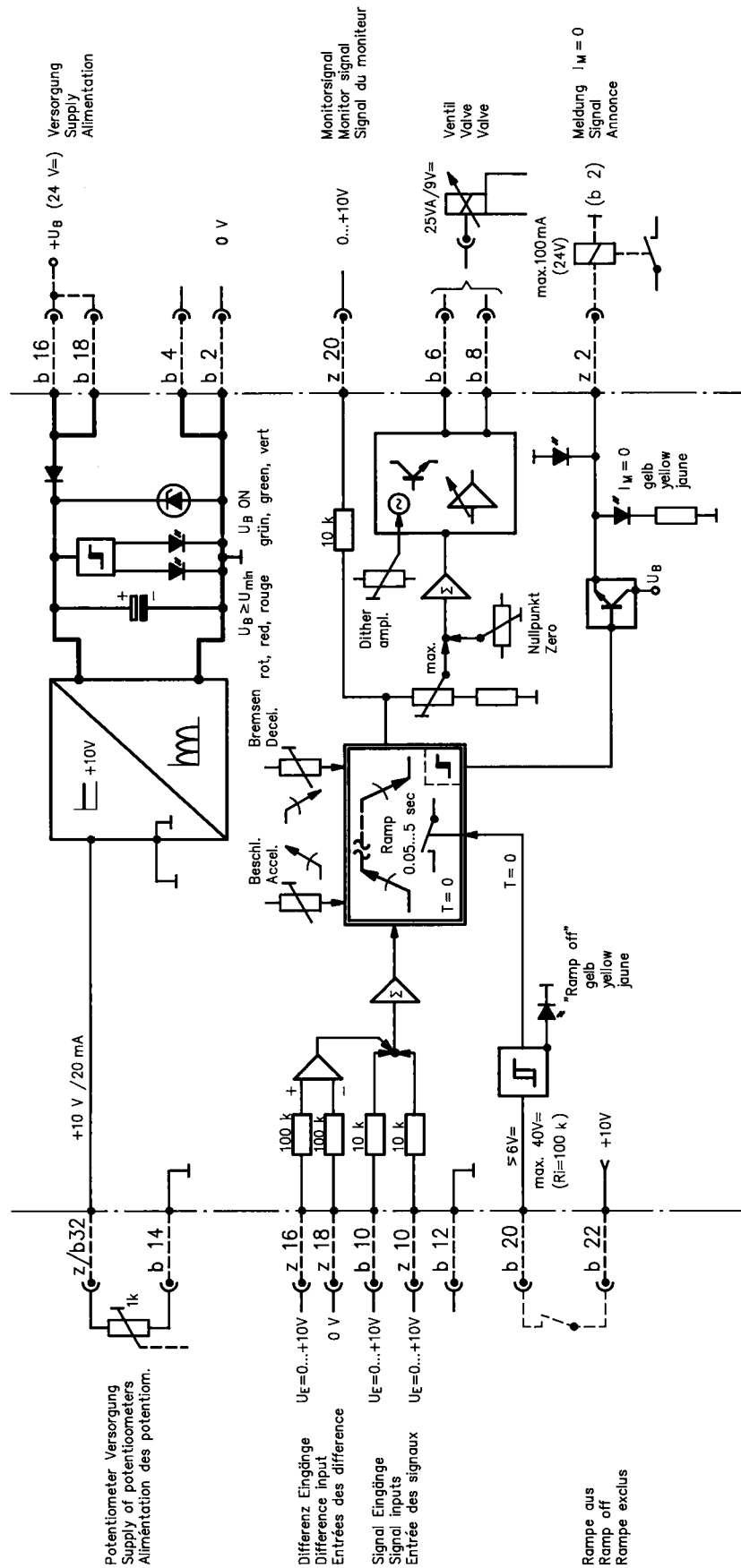


Frontansicht/Justierung



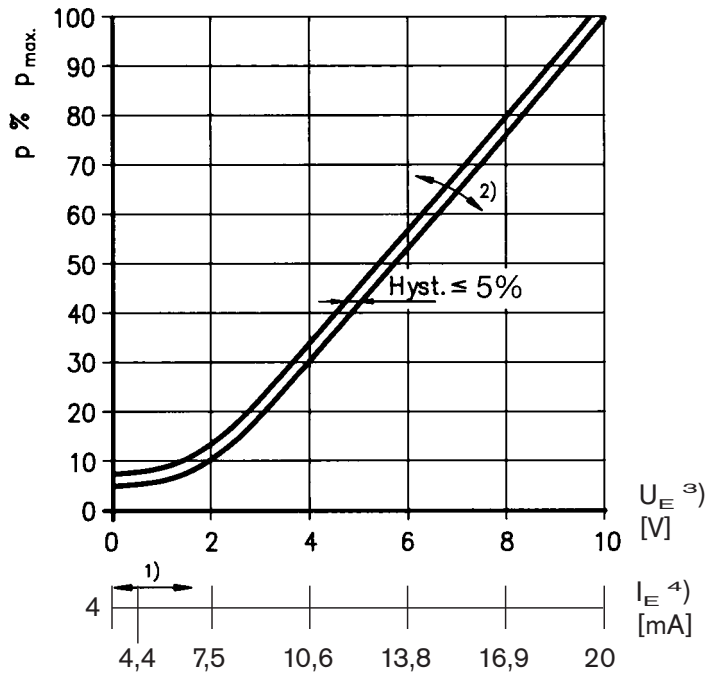
Ventil mit externer Ansteuerelektronik (Eurokarte, RD 30109)

Blockschaltbild/Anschlussbelegung



Kennlinien (gemessen mit HLP 46, $\vartheta_{\text{Öl}} = 40^\circ\text{C} \pm 5^\circ\text{C}$)

Druck im Anschluss A in Abhängigkeit vom Sollwert

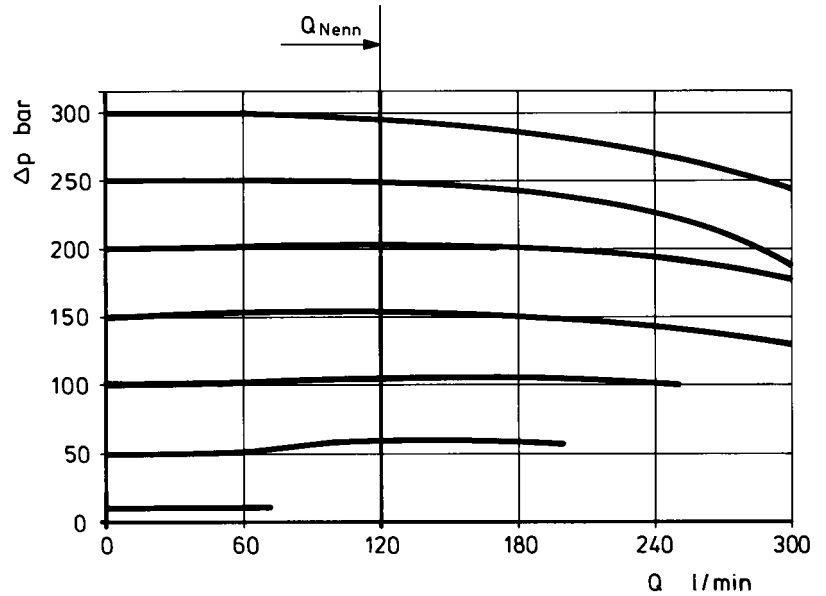
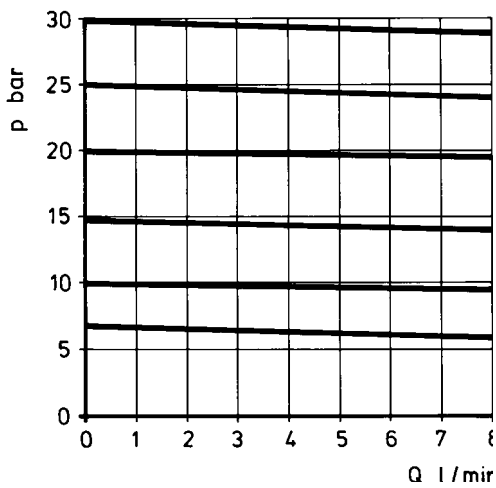


Ventilverstärker

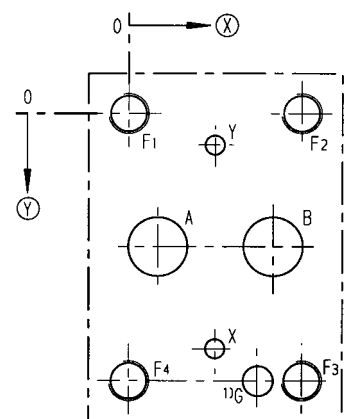
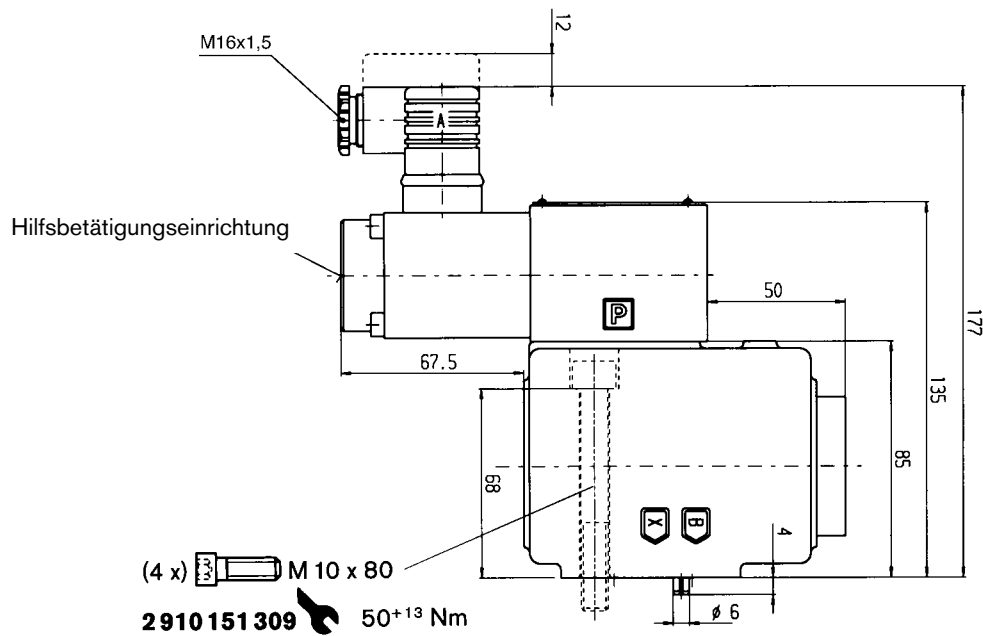
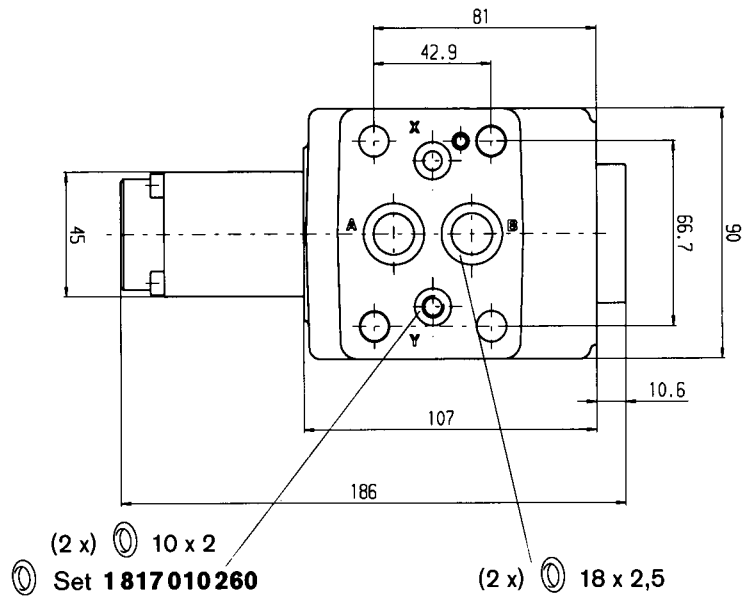
- 1) Nullpunkt-Justierung
- 2) Empfindlichkeits-Justierung
- 3) Version: $U_E = 0 \dots +10 \text{ V}$
- 4) Version: $I_E = 4 \dots 20 \text{ mA}$

Druck im Anschluss A in Abhängigkeit vom Nennvolumenstrom der Hauptstufe

$p = f(Q)$



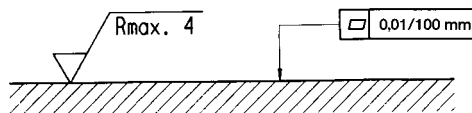
Geräteabmessungen (Nennmaße in mm)



Lochbild: NG10 (ISO 5781-AG-06-2-A)
Anschlussplatten, siehe Katalogblatt RD 45055

- 1) von Norm abweichend
- 2) Gewindetiefe:
Eisenmetall 1,5 x Ø*
Nichteisen 2 x Ø
- * NG10 min. 10,5 mm

Erforderliche Oberflächen-
güte des Gegenstücks



	A	B	X	Y	G	F ₁	F ₂	F ₃	F ₄
⊗	7,2	35,8	21,4	21,4	31,8	0	42,9	42,9	0
⊙	33,35	33,35	58,7	7,9	66,7	0	0	66,7	66,7
∅	14,7	14,7	4,8	4,8	7,5	M10 ²⁾	M10 ²⁾	M10 ²⁾	M10 ²⁾

Notizen

Notizen

Bosch Rexroth AG
Hydraulics
Zum Eisengießer 1
97816 Lohr am Main, Germany
Telefon +49 (0) 93 52 / 18-0
Telefax +49 (0) 93 52 / 18-23 58
documentation@boschrexroth.de
www.boschrexroth.de

© Alle Rechte bei Bosch Rexroth AG, auch für den Fall von Schutzrechtsanmeldungen. Jede Verfügungsbefugnis, wie Kopier- und Weitergaberecht, bei uns.
Die angegebenen Daten dienen allein der Produktbeschreibung. Eine Aussage über eine bestimmte Beschaffenheit oder eine Eignung für einen bestimmten Einsatzzweck kann aus unseren Angaben nicht abgeleitet werden. Die Angaben entbinden den Verwender nicht von eigenen Beurteilungen und Prüfungen. Es ist zu beachten, dass unsere Produkte einem natürlichen Verschleiß- und Alterungsprozess unterliegen.

Notizen

Bosch Rexroth AG
Hydraulics
Zum Eisengießer 1
97816 Lohr am Main, Germany
Telefon +49 (0) 93 52 / 18-0
Telefax +49 (0) 93 52 / 18-23 58
documentation@boschrexroth.de
www.boschrexroth.de

© Alle Rechte bei Bosch Rexroth AG, auch für den Fall von Schutzrechtsanmeldungen. Jede Verfügungsbefugnis, wie Kopier- und Weitergaberecht, bei uns.

Die angegebenen Daten dienen allein der Produktbeschreibung. Eine Aussage über eine bestimmte Beschaffenheit oder eine Eignung für einen bestimmten Einsatzzweck kann aus unseren Angaben nicht abgeleitet werden. Die Angaben entbinden den Verwender nicht von eigenen Beurteilungen und Prüfungen. Es ist zu beachten, dass unsere Produkte einem natürlichen Verschleiß- und Alterungsprozess unterliegen.