

## Magnesy z NdFeB (neodymowe) – forma C

Opis artykułu/ilustracje produktu



### Opis

#### Materiał:

Korpus stalowy.  
Rdzeń magnesu NdFeB.

#### Wersja:

Obudowa ocynkowana.

#### Wskazówka:

System z osłoną. Zastosowanie stałego materiału magnetycznego NdFeB zwiększa siłę przyczepności o dalsze 10 – 20 % w porównaniu z SmCo.

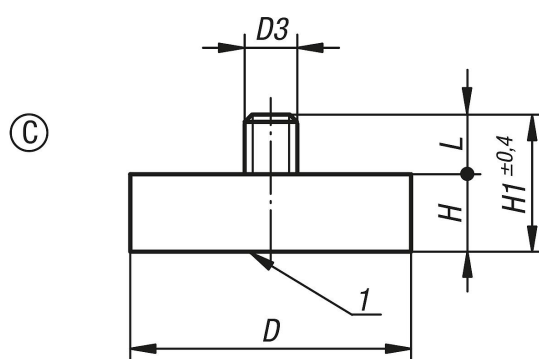
#### Zakres temperatury:

maks. 80 °C.

#### Wskazówka dotycząca planu:

1) Powierzchnia przylegająca

### Rysunki



### Przegląd artykułów

Nr Zamówienia	Forma	D	D3	H	H1	L	Siła przyczepność N
K0553.23	C	10 ±0,15	M3	4,5	11,5	7	25
K0553.24	C	13 ±0,15	M5	4,5	12,5	8	60
K0553.25	C	16 ±0,15	M6	4,5	12,5	8	95
K0553.26	C	20 ±0,15	M6	6	16	10	140
K0553.27	C	25 ±0,15	M6	7	17	10	200
K0553.28	C	32 ±0,20	M6	7	17	10	350
K0553.29	C	40 ±0,2	M8	8	20	12	670
K0553.30	C	47 ±0,2	M8	9,2	22,2	13	790