

Pierścienie zaciskowe

Opis artykułu/ilustracje produktu



Opis

Materiał:

Stal 1.0718.
Stal nierdzewna 1.4305.
Aluminium.

Wersja:

Stal oksydowana, śruba – stal 12.9.
Stal nierdzewna niepowlekana, śruba – stal nierdzewna A2-70.
Aluminium niepowlekane, śruba – stal nierdzewna A2-70.

Wskazówka:

Pierścienie zaciskowe zwiernają wał przy równomiernym rozkładzie sił docisku. W rezultacie powstaje pasowanie bardzo dokładne pod względem wymiarów, ponadto wygenerowane ogromne siły trzymające, nie powodują uszkodzeń wału.

Tolerancja wału powinna znajdować się w zakresie h11.

Dwuczęściowa konstrukcja umożliwia łatwe i szybkie wykonanie montażu bez konieczności demontowania sąsiadujących elementów.

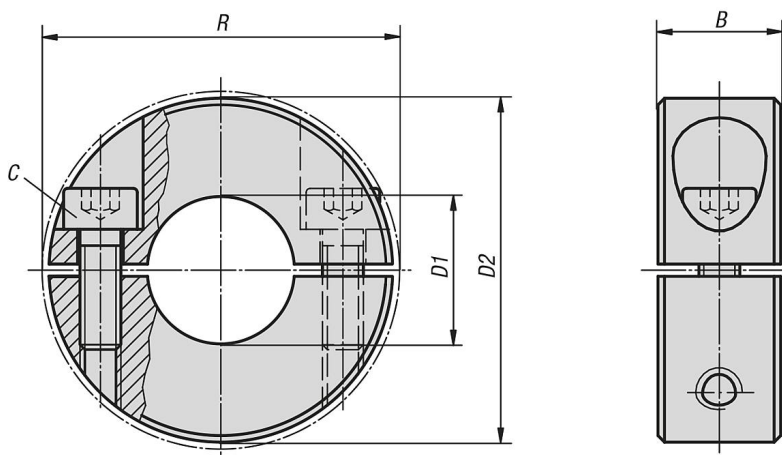
Zakres temperatury:

-40°C do +175°C.

Na zapytanie:

Pozostałe wymiary.

Rysunki



Przegląd artykułów

Pierścienie zaciskowe

Nr Zamówienia	Materiał korpusu	B	C (DIN 912)	D1	D2	R
K0612.00401	stal	9	M3x8	4	16	20,7
K0612.00501	stal	9	M3x8	5	16	20,7
K0612.00601	stal	9	M3x8	6	16	20,7

Pierścienie zaciskowe

Przegląd artykułów

Nr Zamówienia	Materiał korpusu	B	C (DIN 912)	D1	D2	R
K0612.00801	stal	9	M3x8	8	18	22,4
K0612.01001	stal	9	M3x10	10	24	26
K0612.01201	stal	11	M4x12	12	28	31,8
K0612.01501	stal	13	M5x16	15	34	39,4
K0612.01601	stal	13	M5x16	16	34	39,4
K0612.01801	stal	13	M5x16	18	36	41,1
K0612.02001	stal	15	M6x18	20	40	46,4
K0612.02201	stal	15	M6x18	22	42	48,1
K0612.02501	stal	15	M6x18	25	45	50,8
K0612.02801	stal	15	M6x18	28	48	53,7
K0612.03001	stal	15	M6x18	30	54	58,6
K0612.04001	stal	15	M6x18	40	60	65
K0612.05001	stal	19	M8x25	50	78	87
K0612.00402	stal nierdzewna	9	M3x8	4	16	20,7
K0612.00502	stal nierdzewna	9	M3x8	5	16	20,7
K0612.00602	stal nierdzewna	9	M3x8	6	16	20,7
K0612.00802	stal nierdzewna	9	M3x8	8	18	22,4
K0612.01002	stal nierdzewna	9	M3x10	10	24	26
K0612.01202	stal nierdzewna	11	M4x12	12	28	31,8
K0612.01502	stal nierdzewna	13	M5x16	15	34	39,4
K0612.01602	stal nierdzewna	13	M5x16	16	34	39,4
K0612.01802	stal nierdzewna	13	M5x16	18	36	41,1
K0612.02002	stal nierdzewna	15	M6x18	20	40	46,4
K0612.02202	stal nierdzewna	15	M6x18	22	42	48,1
K0612.02502	stal nierdzewna	15	M6x18	25	45	50,8
K0612.02802	stal nierdzewna	15	M6x18	28	48	53,7
K0612.03002	stal nierdzewna	15	M6x18	30	54	58,6
K0612.04002	stal nierdzewna	15	M6x18	40	60	65
K0612.05002	stal nierdzewna	19	M8x25	50	78	87
K0612.00404	stal nierdzewna A4	9	M3x8	4	16	20,7
K0612.00504	stal nierdzewna A4	9	M3x8	5	16	20,7
K0612.00604	stal nierdzewna A4	9	M3x8	6	16	20,7
K0612.00804	stal nierdzewna A4	9	M3x8	8	18	22,4
K0612.01004	stal nierdzewna A4	9	M3x10	10	24	26
K0612.01204	stal nierdzewna A4	11	M4x12	12	28	31,8
K0612.01504	stal nierdzewna A4	13	M5x16	15	34	39,4
K0612.01604	stal nierdzewna A4	13	M5x16	16	34	39,4
K0612.01804	stal nierdzewna A4	13	M5x16	18	36	41,1
K0612.02004	stal nierdzewna A4	15	M6x18	20	40	46,4
K0612.02204	stal nierdzewna A4	15	M6x18	22	42	48,1
K0612.02504	stal nierdzewna A4	15	M6x18	25	45	50,8
K0612.02804	stal nierdzewna A4	15	M6x18	28	48	53,7
K0612.03004	stal nierdzewna A4	15	M6x18	30	54	58,6
K0612.04004	stal nierdzewna A4	15	M6x18	40	60	65
K0612.05004	stal nierdzewna A4	19	M8x25	50	78	87
K0612.00403	aluminium	9	M3x8	4	16	20,7
K0612.00503	aluminium	9	M3x8	5	16	20,7
K0612.00603	aluminium	9	M3x8	6	16	20,7
K0612.00803	aluminium	9	M3x8	8	18	22,4
K0612.01003	aluminium	9	M3x10	10	24	26
K0612.01203	aluminium	11	M4x12	12	28	31,8
K0612.01503	aluminium	13	M5x16	15	34	39,4
K0612.01603	aluminium	13	M5x16	16	34	39,4
K0612.01803	aluminium	13	M5x16	18	36	41,1
K0612.02003	aluminium	15	M6x18	20	40	46,4
K0612.02203	aluminium	15	M6x18	22	42	48,1
K0612.02503	aluminium	15	M6x18	25	45	50,8
K0612.02803	aluminium	15	M6x18	28	48	53,7
K0612.03003	aluminium	15	M6x18	30	54	58,6
K0612.04003	aluminium	15	M6x18	40	60	65
K0612.05003	aluminium	19	M8x25	50	78	87

