

## Datenblatt

### OpDAT Patchkabel SC-D/LC-D OM3

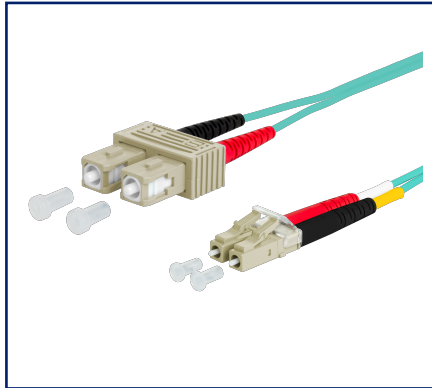
Seite 1/6

Art.-Nr.  
151J1EOJXXE

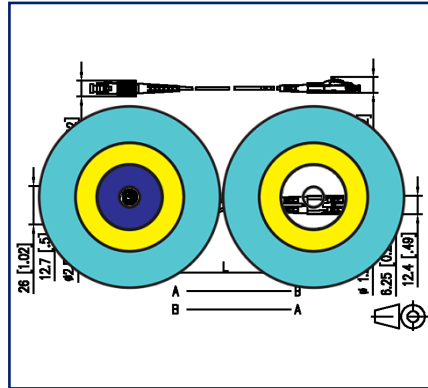
02.02.2024

Version: AZ

## Abbildungen



Maßzeichnung



Prinzipbild



Vergrößerte Zeichnungen am Dokumentende

## Produktbeschreibung

- Multimode Patchkabel I-V(ZN)H 50/125 OM3
- Laser-optimierte, biegeunempfindliche Multimodefaser OM3, G50/125 µm gemäß IEC 60793-2-10 Typ A1a.2
- Außendurchmesser 2,0 x 4,2 mm
- Mantelmaterial halogenfrei mit niedriger Rauchentwicklung LSHF-FR, flammwidrig
- Duplexkabel als Zipcord (Figur 8) mit zwei Volladern und Aramid als Zugentlastung
- 100 % geprüft
- Maximallänge 20 m
- alle verfügbaren Varianten können über den Kabelkonfigurator erstellt werden

## Datenblatt OpDAT Patchkabel SC-D/LC-D OM3

Seite 2/6

Art.-Nr.  
151J1EOJXXE

02.02.2024  
Version: AZ

### Technische Daten

#### Allgemeine Daten

Einsatzgebiete	Bürobereiche Rechenzentrum
Mechanische Bewertung nach MICE	M1
Ingress Bewertung nach MICE	I1
Climatic Bewertung nach MICE	C1
Elektromagnetische Bewertung nach MICE	E3
Bauart	Patchkabel
Übertragungstechnik	LWL
Beschaltung	gekreuzt
Farbe	aqua
Abmessungen	
Abmessung - Schnittstelle 1 (L x B x H)	56,65 mm x 26 mm x 10,6 mm
Abmessung - Schnittstelle 1 (L x B x H)	2,23 in. x 1,024 in. x 0,417 in.
Abmessung - Schnittstelle 2 (L x B x H)	50,3 mm x 12,4 mm x 10,7 mm
Abmessung - Schnittstelle 2 (L x B x H)	1,98 in. x 0,488 in. x 0,421 in.
Faser-Modentyp	Multimode
Faser-Klasse	OM3
Kabeltyp	Duplex-Kabel
Anzahl Kabel/ Adern	2
Faseraufbau	50/125 µm
Gewicht	8 kg/km

#### Übertragungstechnische Eigenschaften

Reichweite	
Reichweite 10GBASE LX4	300 m

#### Anschlüsse/Schnittstellen

Anschlussstechnik Schnittstelle 1	SC-D
Anschlussstechnik Schnittstelle 2	LC-D

### Technische Daten

#### Optische Eigenschaften

Einfügedämpfung	max. 0,4 dB
Rückflussdämpfung	min. 35 dB

#### Mechanische Eigenschaften

Zugentlastung	Aramidfasern
Biegeradius bei Installation	15 mm
Biegeradius bei Installation	0,591 in.

#### Werkstoffe und Werkstoffeigenschaften

Biegeunempfindlichkeit	ja
Flammwidrigkeit	ja
Halogenfreiheit	ja
RoHS	konform

#### Umgebungsbedingungen

Temperatur (min. - max.)	
Temperatur - Lager °C	-10 °C - 60 °C
Temperatur - Lager °F	14 °F - 140 °F
Temperatur - Betrieb °C	-10 °C - 60 °C
Temperatur - Betrieb °F	14 °F - 140 °F
Temperatur - Installation °C	-10 °C - 60 °C
Temperatur - Installation °F	14 °F - 140 °F

#### Normen/Bestimmungen

Universelle Gebäudeverkabelung	
Allgemeine Anforderungen	ISO/IEC 11801
Steckgesichter von Lichtwellenleiter-Steckverbindern	IEC 61754-4 / IEC 61754-20
Lichtwellenleiter: Produktspezifikationen	
Rahmenspezifikation für Mehrmodenfasern der Kategorie A1	ISO/IEC 60793-2-10 (A1a.2)



### Technische Daten

#### Normen/Bestimmungen

Lichtwellenleiter: Verbindungselemente und passive Bauteile - Grundlegende Prüf- und Messverfahren

LWL-Verbindungselemente & passive Bauteile - IEC 61300-3-4 | IEC 61300-3-6  
Sichtprüfung Steckerendfläche

Prüfung der bei der Verbrennung der Werkstoffe von Kabeln und isolierten Leitungen entstehenden Gase

Bestimmung der Azidität (durch Messung des pH-Wertes) und Leitfähigkeit IEC 60754-2

Prüfungen an Kabeln, isolierten Leitungen und Glasfaserkabeln im Brandfall

Prüfung der vertikalen Flammenausbreitung an einer Ader, einer isolierten Leitung oder einem Kabel IEC 60332-1

Prüfung der vertikalen Flammenausbreitung von vertikal angeordneten Bündeln von Kabeln & isolierten ISO/IEC 60332-3-24

Messung der Rauchdichte von Kabeln & isolierten Leitungen beim Brennen ISO/IEC 61034

ITU-T Standard G.651.1

#### Klassifikationen

ETIM 6.0 EC001263

ETIM 7.0 EC001263

ETIM 8.0 EC001263

#### Verpackungsinformationen

Verpackungsart 1 Stück / Polybeutel

# P | Cabling

## Datenblatt OpDAT Patchkabel SC-D/LC-D OM3

Seite 5/6

Art.-Nr.  
151J1EOJXXE

02.02.2024  
Version: AZ

### Zubehör von

Art.-Nr.	Bezeichnung
150M045HEEXXE	OpDAT VADT plug-in 4xSC/SC OM3
150M045HJJXXE	OpDAT VADT plug-in 4xLC/LC OM3

© 2023 METZ CONNECT - Technische Änderungen vorbehalten! Subject to modifications! Sous réserve de modifications techniques!



# P | Cabling

Datenblatt  
OpDAT Patchkabel SC-D/LC-D OM3

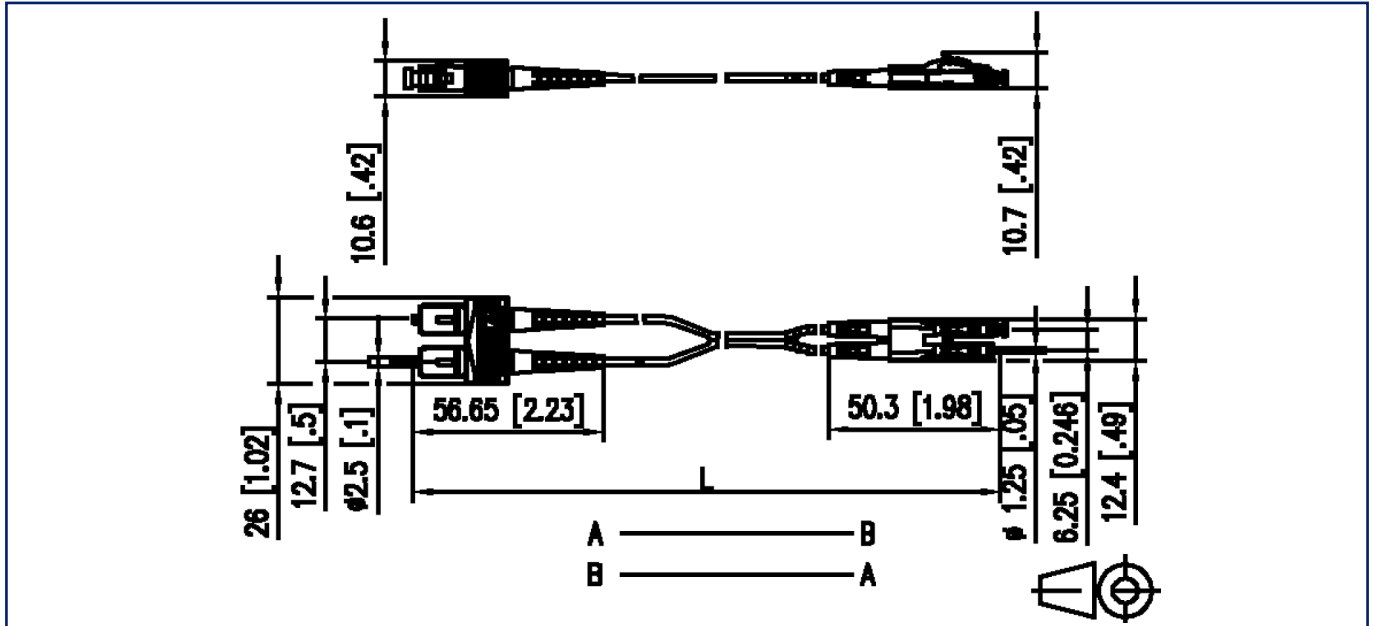
Seite 6/6

Art.-Nr.  
151J1EOJ0XXE

02.02.2024  
Version: AZ

## Abbildungen

Maßzeichnung



Prinzipbild

