

## Druckschrauben • mit Messingbolzen

22760.0526



### Produktbeschreibung

Druckschrauben können zum schonenden Klemmen oder Andrücken von Gewindespindeln, Achsen, Wellen und oberflächenbehandelten Teilen eingesetzt werden.

### Werkstoff

#### Bolzen

- Messing

#### Schraube

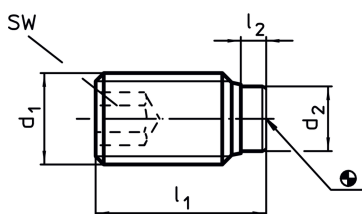
- Rostfreier Stahl 1.4305

### Weiterführende Informationen

#### Weitere Produkte

- Druckschrauben, mit Kunststoffbolzen

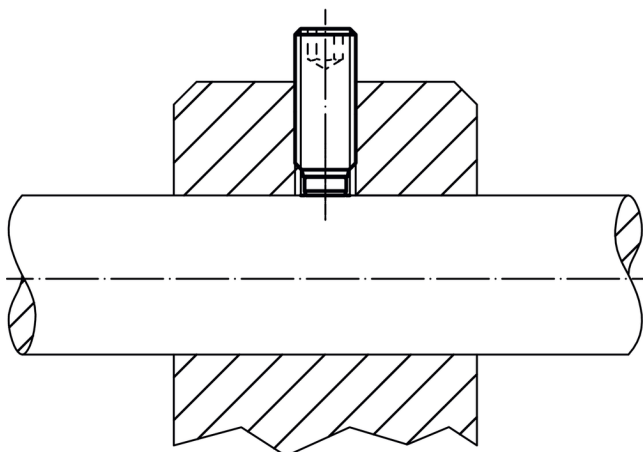
### Maßzeichnung



### Bestellinformationen

| Abmessungen             |                |                |                | SW   | max. |     | Art.-Nr.   |
|-------------------------|----------------|----------------|----------------|------|------|-----|------------|
| d <sub>1</sub>          | l <sub>1</sub> | l <sub>2</sub> | d <sub>2</sub> | [mm] | [°C] | [g] |            |
| <b>Rostfreier Stahl</b> |                |                |                |      |      |     |            |
| M12                     | 32,5           | 3,4            | 8,5            | 6    | 250  | 19  | 22760.0526 |

### Anwendungsbeispiel



## Compliance

### RoHS-konform

Enthält Blei – Konform gemäß den Ausnahmen 6a / 6b / 6c.

### Enthält SVHC-Stoffe >0,1% w/w

Enthält Blei – SVHC Liste [REACH] Stand 14.06.2023.

### Enthält Proposition 65 Stoffe



Blei kann bei Exposition zu Krebs und Fortpflanzungsschäden führen. Nickel kann bei Exposition zu Krebs führen.  
<https://www.P65Warnings.ca.gov/>

### Frei von Konfliktmineralien

Dieses Produkt enthält keine als "Konfliktmineralien" bezeichneten Stoffe wie Tantal, Zinn, Gold oder Wolfram aus der demokratischen Republik Kongo oder angrenzender Länder.